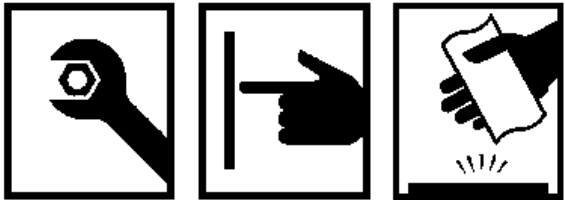


COLORATO

www.colorato.net



Οδηγίες χρήσεως Διανεμητή Gel Σαπουνιού-Αντισηπτικού / Υγρού Αντισηπτικού (Σπρέι)



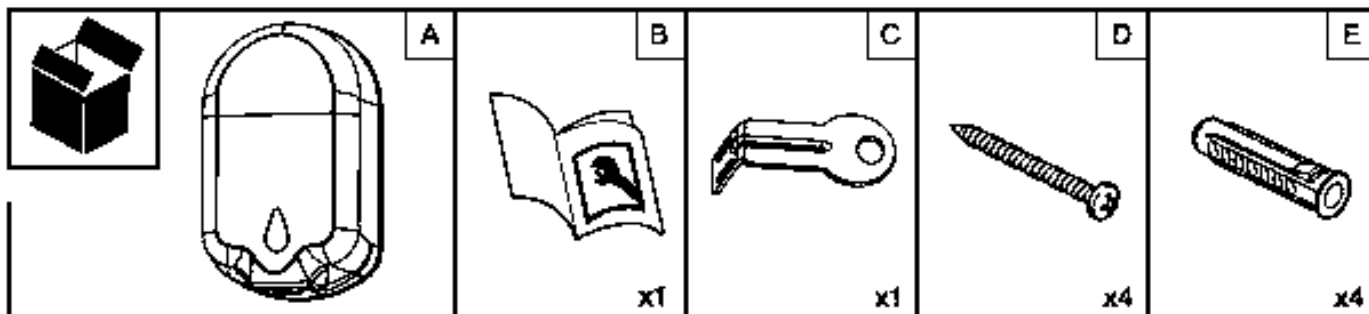
ΜΟΝΤΕΛΑ: CLSD-100GP GEL ΣΑΠΟΥΝΙ-ΑΝΤΙΣΗΠΤΙΚΟ (ΠΛΑΣΤΙΚΟ)
CLSD-100GSS GEL ΣΑΠΟΥΝΙ-ΑΝΤΙΣΗΠΤΙΚΟ (ΙΝΟΧ)
CLSD-100SP ΥΓΡΟ ΑΝΤΙΣΗΠΤΙΚΟ (ΣΠΡΕΙ) (ΠΛΑΣΤΙΚΟ)
CLSD-100SS ΥΓΡΟ ΑΝΤΙΣΗΠΤΙΚΟ (ΣΠΡΕΙ) (ΙΝΟΧ)



Διαβάστε προσεκτικά αυτές τις οδηγίες πριν τη χρήση της συσκευής, δίνοντας προσοχή στις πληροφορίες και προειδοποιήσεις που αφορούν στην ασφάλεια και διατηρήστε τις για μελλοντική χρήση

ΠΕΡΙΧΟΜΕΝΑ ΣΥΣΚΕΥΑΣΙΑΣ

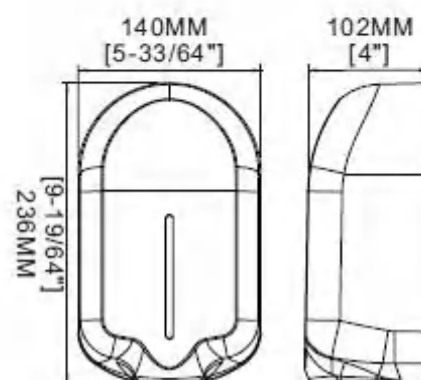
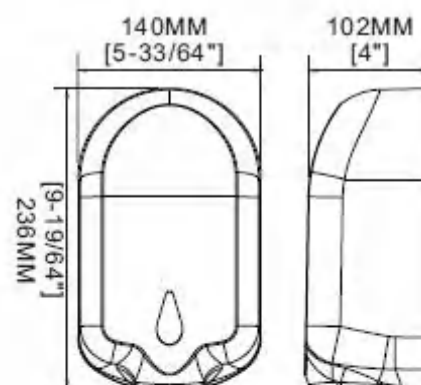
ΕΙΚΟΝΑ	ΠΕΡΙΓΡΑΦΗ	ΠΟΣΟΤΗΤΑ	ΣΗΜΕΙΩΣΕΙΣ
A	Πλήρης μονάδα διανεμητή	1	
B	Οδηγίες χρήσεως	1	
C	Κλειδί ανοίγματος καλύμματος	1	
D	Αυτοδιάτρητες βίδες Phillips PH	4	M4x16MM [5/32" Dia.x5/8"]
E	Ούπα, επεκτάσεις	4	Φ6x18MM [15/64" Dia.x45/64"]



ΠΡΟΔΙΑΓΡΑΦΕΣ

ΤΕΧΝΙΚΑ ΧΑΡΑΚΤΗΡΙΣΤΙΚΑ

Τύπος Μοτέρ:	DC μοτέρ, 1400 RPM, 0.5 W
Τάση:	DC 6V (4 τεμ. AA/LR6 Αλκαλικές μπαταρίες)
Χωρητικότητα:	1200 ML (40.5 OZ)
Δόση/αντλία:	1.0 ML (0.034 OZ)
Εύρος αισθητήρα:	3-10 CM
Διάρκεια μπαταρίας:	50.000 Κύκλοι
Θερμοκρασία χώρου:	5-40°C (41-104°F)
Τύπος ρίψης:	Gel Σαπούνι ή Αντισηπτικό
Τύπος σπρέι:	Υγρό Ιατρικό Οινόπνευμα
Περιεχόμενο οινόπνευματος:	80% (Μέγιστο)
Πυκνότητα:	0,9-1,35 kg/Dm ³
Πηκτότητα:	550-2.500 Cps
Υλικό κατασκευής:	Ανοξειδωτο 304 ή πλαστικό ABS
Μικτό Βάρος (inox):	1,05 KG (2,31LB)
Καθαρό Βάρος (inox):	0,9 KG (1,98 LB)
Μικτό Βάρος (πλαστικό):	0,82 KG (1,80 LB)
Καθαρό Βάρος (πλαστικό):	0,67 KG (1,48 LB)

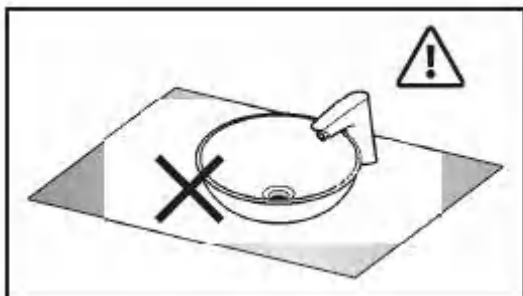


Μην χρησιμοποιείτε: Σαπούνι ή αντισηπτικό που περιέχει χλώριο ή στερεά ή λειαντικά σωματίδια



Το σύμβολο επάνω στο προϊόν σημαίνει ότι στο τέλος της ζωής της, η συσκευή δεν πρέπει να θεωρηθεί κοινό απόβλητο. Είναι ένα ειδικό απόβλητο και πρέπει καταστραφεί σε ειδικό χώρο περισυλλογής και απόρριψης, όπως επιβάλλει η οδηγία EC 2002/96/EC(WEEE). Με τη σωστή απόρριψη αυτού του προϊόντος, μπορείτε να αποφύγετε τις αρνητικές επιπτώσεις για το περιβάλλον και την ανθρώπινη υγεία, λόγω της ύπαρξης πιθανών επικίνδυνων ουσιών στο προϊόν.

ΠΕΡΙΕΧΟΜΕΝΑ ΣΥΣΚΕΥΑΣΙΑΣ



Συστήνεται η αποφυγή της εγκατάστασης του διανεμητή κοντά σε αντικείμενα υψηλής αντανάκλασης (καθρέπτες, ανοξείδωτους νιπτήρες κλπ) προς αποφυγή λανθασμένης λειτουργίας λόγω του αισθητήρα παρουσίας.

Εάν τοποθετηθεί κοντά σε νιπτήρα, απαιτείται απόσταση 250 mm από τη βάση του διανεμητή και του πάγκου του νιπτήρα.

ΕΓΚΑΤΑΣΤΑΣΗ

ΠΡΙΝ ΤΗΝ ΕΓΚΑΤΑΣΤΑΣΗ

Η επιφάνεια τοποθέτησης θα πρέπει να είναι κάθετη, καθαρή και λεία.

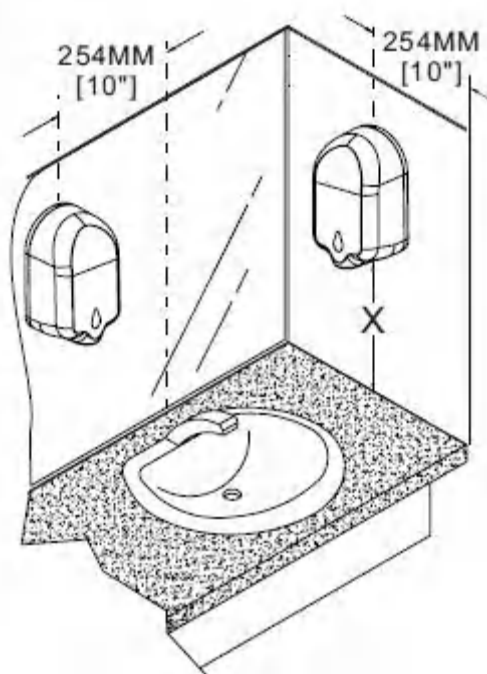
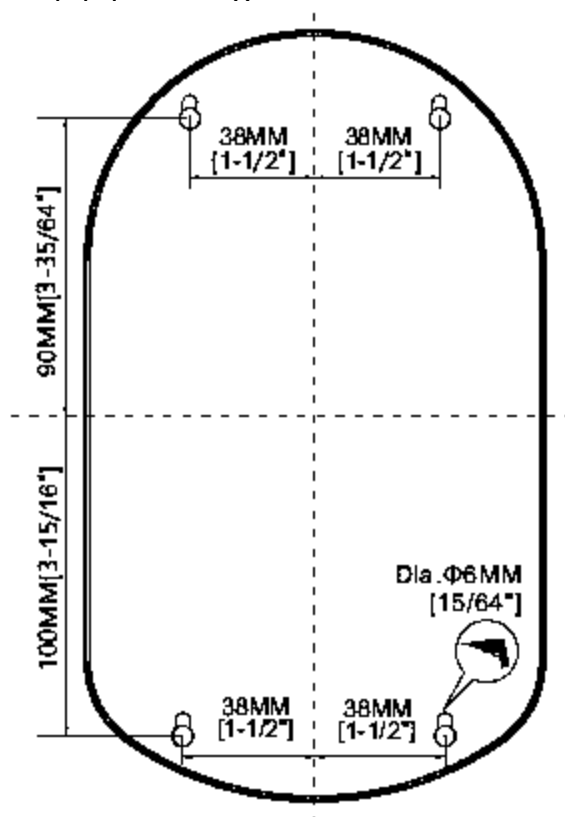
Βεβαιωθείτε ότι υπάρχει επαρκής χώρος πάνω από τον διανεμητή, ώστε να έχετε πρόσβαση στην κλειδαριά του καλύμματος.

Διασφαλίστε ότι δεν υπάρχουν εμπόδια κάτω από την συσκευή, στην εμβέλεια του αισθητήρα.

Ελέγξτε την λειτουργία της συσκευής ενώ την κρατάτε στην θέση της με τα χέρια σας ΠΡΙΝ την μόνιμη εγκατάσταση.

ΕΓΚΑΤΑΣΤΑΣΗ

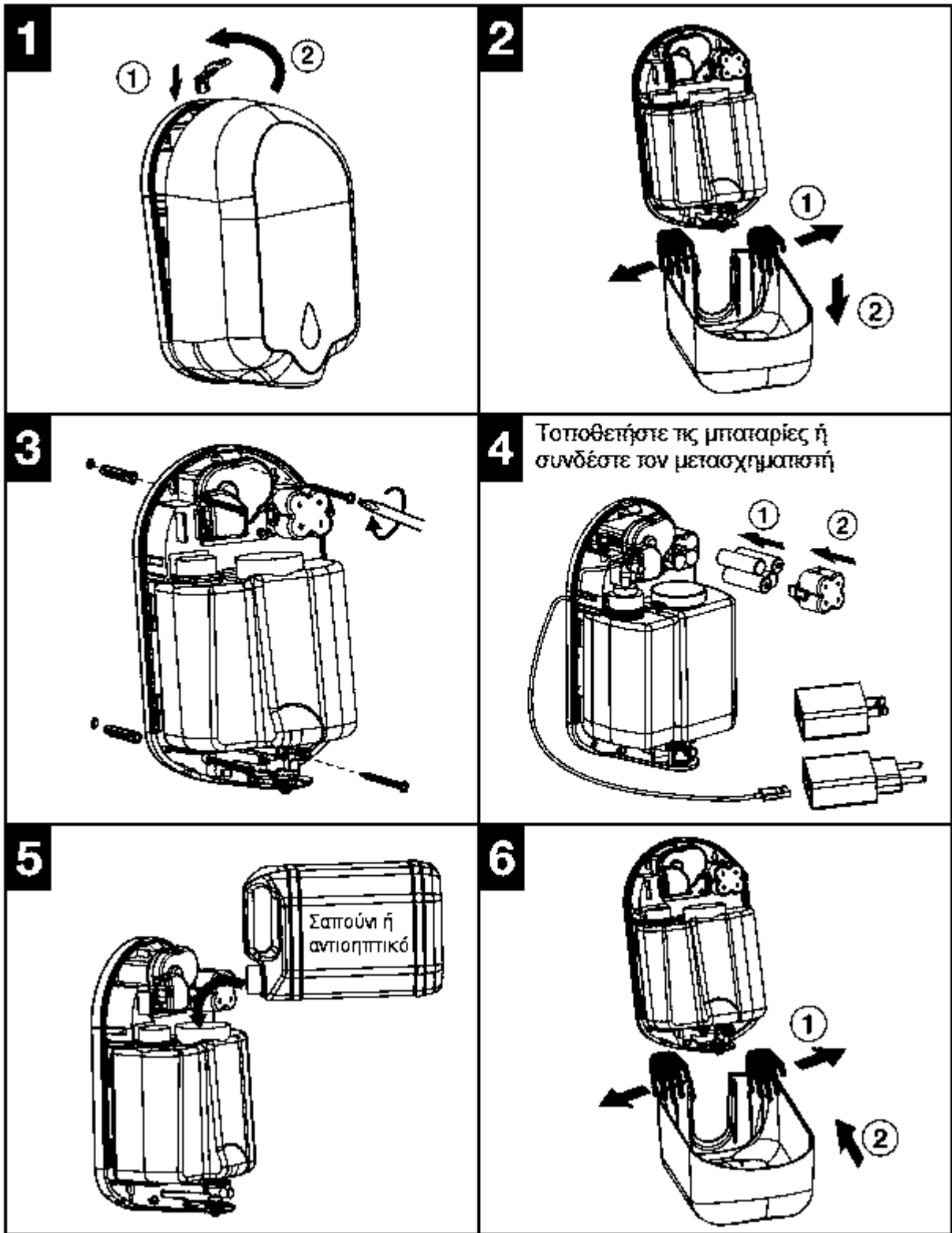
Ανοίξτε τέσσερις (4) τρύπες όπως δείχνει το παρακάτω διάγραμμα με $\Phi 6 \times 18 \text{MM}$ [$15/64''$ Dia. x $45/64''$] βάθος εάν χρησιμοποιείτε τα ούπα που παρέχονται μαζί με την συσκευή. Τοποθετήστε τα παρεχόμενα ούπα, επίπεδα στην επιφάνεια του τοίχου ή τοποθετήστε κάποιο άλλο σύστημα στερεώματος που είναι κατάλληλο για τις συνθήκες του τοίχου (δεν παρέχεται). Τοποθετήστε τον διανεμητή στον τοίχο.



“X” Απόσταση (ελάχιστη):

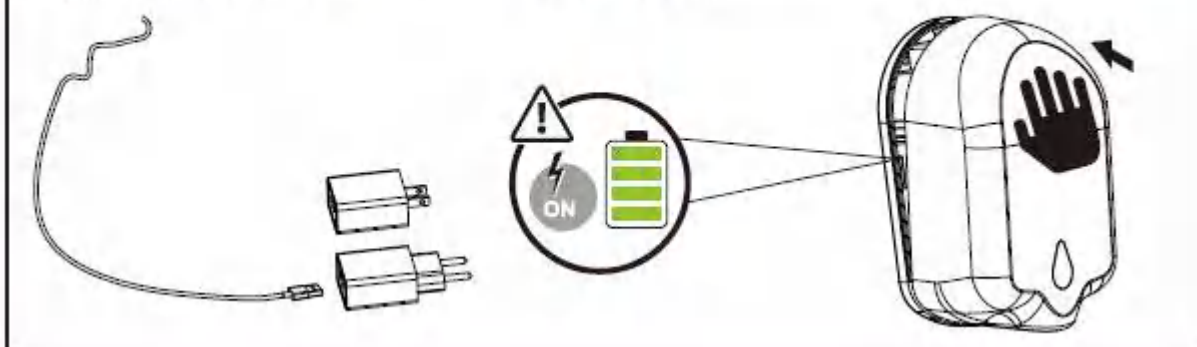
Επάνω μέρος κανονικού πάγκου: >200 MM (7-7/8")

Επάνω μέρος ανοξείδωτου πάγκου: >300 MM (11-13/16")



7

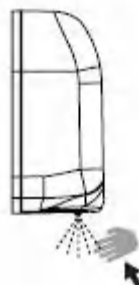
Επανατοποθετήστε το κάλυμμα και κλειδώστε το και έπειτα ο διανεμητής θα είναι σε λειτουργία (εάν λειτουργεί με μετασχηματιστή, συνδέστε τον στην πρίζα)



ΒΑΣΙΚΗ ΛΕΙΤΟΥΡΓΙΑ



Ρίψη: Gel Σαπουνί (Αντισηπτικό)



Σπρέι: Υγρό Ιατρικό Οινόπνευμα



Ρίψη: Σαπουνί αφρός

IMPORTANT

Την πρώτη φορά λειτουργίας ή μετά από μεγάλη περίοδο μη λειτουργίας, ενεργοποιήστε τον αισθητήρα με το χέρι για 5 φορές προκειμένου να καθαρίσει ο αέρας στον σωλήνα.

ΑΝΤΙΜΕΤΩΠΙΣΗ ΠΡΟΒΛΗΜΑΤΩΝ

ΣΥΜΠΤΩΜΑ

ΑΝΤΙΜΕΤΩΠΙΣΗ

Δεν πέφτει σαπουνί στα χέρια

Ελέγξτε την ποιότητα του σαπουνιού, τις ιδιότητες και το επίπεδο στην δεξαμενή σαπουνιού/αντισηπτικού.
Ελέγξτε το κάλυμμα του αισθητήρα για βρωμιά η οποία μπορεί να μπλοκάρει τον φακό.
Ελέγξτε το επίπεδο φόρτισης των μπαταριών.
Ελέγξτε το ακροφύσιο και τον σωλήνα διανομής σαπουνιού εάν έχουν φράξει.
Ελέγξτε εάν ο μοχλός ON/OFF (στην εικόνα 7) βρίσκεται στην σωστή θέση.
Ελέγξτε αν η δεξαμενή σαπουνιού βρίσκεται στον δεξιό βραχίονα κρεμάσματος (στην εικόνα 3).

Πέφτει μικρή ποσότητα σαπουνιού στα χέρια

Ενεργοποιήστε τον αισθητήρα του διανεμητή πολλές φορές για την πρώτη χρήση ή μετά από μακρά περίοδο μη λειτουργίας. Κάποια σαπουνία (αντισηπτικά) μπλοκάρουν τον σωλήνα, εάν περάσει μεγάλο χρονικό διάστημα που δεν χρησιμοποιηθεί η συσκευή.
Απομακρύνετε τη δεξαμενή σαπουνιού και ξεπλύνετε το ακροφύσιο, καθαρίστε και τον σωλήνα διανομής με νερό.

Υπάρχει διαρροή σαπουνιού

Ελέγξτε αν ο σωλήνας είναι χαλαρός και χωρίς στριψίματα.
Ελέγξτε αν έχει διαρροή η δεξαμενή σαπουνιού.
Ελέγξτε αν ο σύνδεσμος του σωλήνα διανομής είναι χαλαρός.
Ελέγξτε την αντλία σαπουνιού μιας χρήσης για ελαττώματα και/ή αντικαταστήστε την.

ΕΓΓΥΗΣΗ

Όλοι οι διανεμητές έχουν σχεδιαστεί και κατασκευαστεί ώστε να παρέχουν πολλά χρόνια αξιόπιστης απόδοσης.

Τα εξαρτήματα μέρη είναι εγγυημένα χωρίς ελαττώματα στα υλικά και στην κατασκευή για περίοδο ενός (1) έτους από την ημερομηνία του αρχικού τιμολογίου. Αυτή η εγγύηση ισχύει εφόσον ο διανεμητής εγκατασταθεί και συντηρηθεί σύμφωνα με αυτές τις οδηγίες. Μέρη τα οποία θα καταστραφούν κατά την εγκατάσταση είναι ευθύνη του αγοραστή. Η εγγύηση καλύπτει αποκλειστικά ελαττώματα και είναι αποδεκτή μόνο η ευθύνη για την αντικατάσταση των ελαττωματικών μερών. Αυτή η εγγύηση δεν καλύπτει τις φθορές λόγω χρήσης, την κακή χρήση ή την κατάχρηση. Εξαιρείται επίσης και η μεταφορά, το κόστος μεταφοράς και το κόστος εργασίας.

Τα ελαττωματικά μέρη πρέπει να επιστραφούν προπληρωμένα στο σημείο αγοράς, συνοδευόμενα από το serial number της συσκευής.

Η εγγύηση αυτή παρέχεται αποκλειστικά στον αρχικό αγοραστή της συσκευής και υπόκειται σε εγγραφή.

ΣΥΝΤΗΡΗΣΗ

Στους διανεμητές οι οποίοι είναι τοποθετημένοι σε σημεία με χαμηλή επισκεψιμότητα, θα πρέπει σκουπίζονται οι βαλβίδες τους για να απομακρύνονται από τα ακροφύσια όποια υπολείμματα σαπουνιού ή αντισηπτικού που έχουν σκληρύνει από τον αέρα. Αυτό θα πρέπει να γίνεται ως μέρος της καθημερινής ρουτίνας καθαρισμού αυτής της συσκευής. Γενικός καθαρισμός σε τακτά χρονικά διαστήματα είναι απαραίτητος για τους διανεμητές σε σημεία με μεγαλύτερη επισκεψιμότητα, χωρίς να απαιτείται κάποια ιδιαίτερη προσοχή.

Συμβουλές γενικού καθαρισμού

Εφαρμόστε ουδέτερα καθαριστικά που είναι κατάλληλα για αυτούς τους σκοπούς (μη ιονικά τασιενεργά και κιτρικό οξύ).

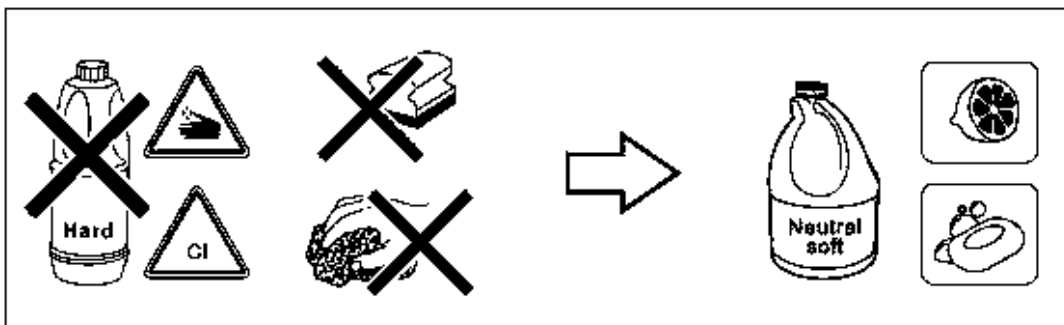
Εφαρμόστε το καθαριστικό με ένα μαλακό ύφασμα. Δώστε προσοχή στα λειαντικά υφάσματα καθώς μπορεί να χαράζουν την επιφάνεια.

Ξεπλύνετε με νερό μέχρι να φύγει όλο το καθαριστικό.

Υπολείμματα από προϊόντα υγιεινής, υγρό σαπούνι, σαμπουάν, τζελ μπάνιου κλπ, μπορούν επίσης να βλάψουν τις επιφάνειες.

Ξεπλύνετε την επιφάνεια με πολύ νερό μετά την χρήση.

Οι λεκέδες από άλατα μπορούν να αποφευχθούν στεγνώνοντας την επιφάνεια με ένα μαλακό ύφασμα μετά την χρήση.



Ειδικές συμβουλές καθαρισμού

Άλατα από το δίκτυο ύδρευσης: Εφαρμόστε ένα διάλυμα από ένα μέρος ξύδι και τρία μέρη νερό απευθείας στους λεκέδες και αφήστε το να δράσει για λίγα λεπτά. Έπειτα τρίψτε το με ένα μαλακό ύφασμα ή ένα υγρό σφουγγάρι. Τέλος κάντε ένα τελευταίο ξέπλυμα με πολύ νερό και ένα ουδέτερο σαπούνι για να διασφαλίσετε ότι έχει ξεπλυθεί επιμελώς.

Μη αποδεκτές πρακτικές (απώλεια εγγύησης):

- Μην εφαρμόζετε απορρυπαντικά με λειαντικά προϊόντα ή τα οποία περιέχουν:

Υδροχλωρικό οξύ

Υποχλωριώδες νάτριο (χλωρίνη)

Μεθανικό οξύ.

- Μην χρησιμοποιείτε λειαντικά σκεύη όπως μεταλλικά τακάκια ή λειαντικά σφουγγάρια.

- Μην ψεκάζετε το απορρυπαντικό στην επιφάνεια, καθώς το υγρό μπορεί να εισχωρήσει στα ανοίγματα ή τις ρωγμές και να προκαλέσει ζημιά.

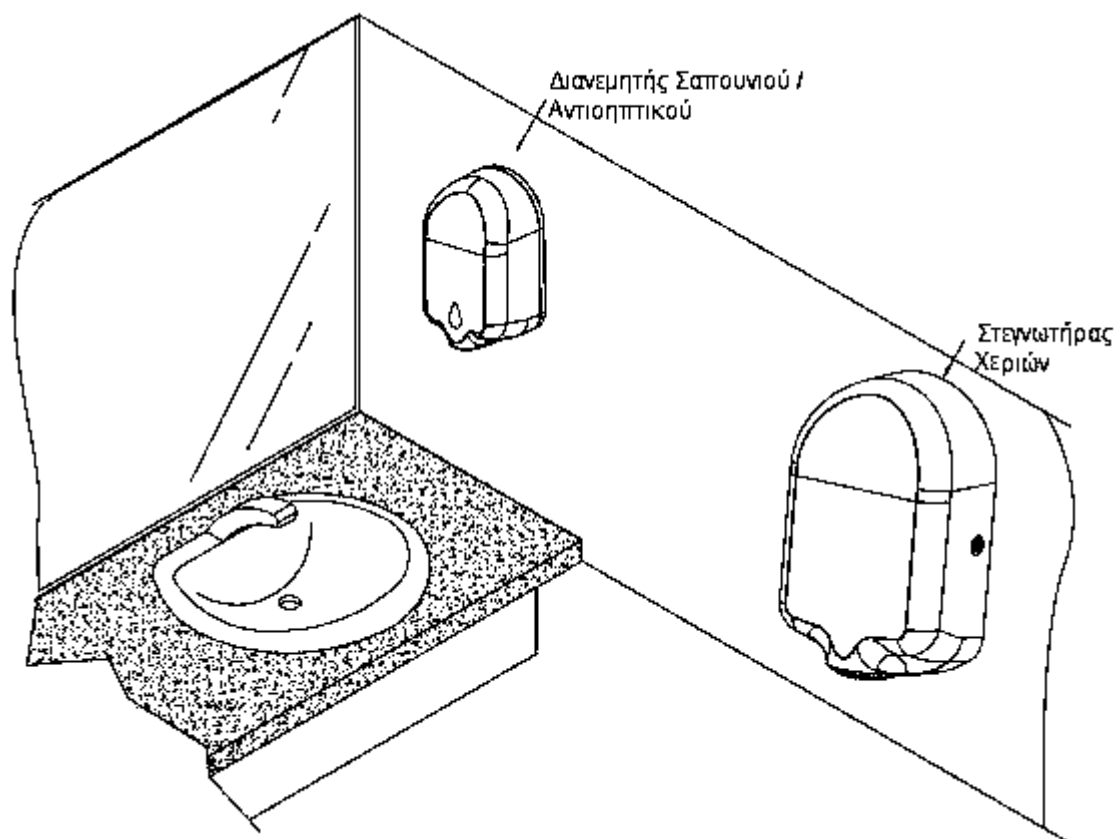
- Μην χρησιμοποιείτε προϊόντα κατά των αλάτων ή αφαλατικά.

- Μην χρησιμοποιείτε καθαριστικά ασημικών, τα οποία περιέχουν χλωρίδια.

Γενική ιδέα του σχεδιασμού

Θέλετε μια εμπειρία πολυτελούς μπάνιου;

Μπορείτε να επιλέξετε Διανεμητή Σαπουνιού/Αντισηπτικού και Στεγνωτήρα Χεριών του ίδιου σχεδιασμού.



Στεγνωτήρας Χεριών CLHD-90S



Αυτόματη
έναρξη/παύση
(ON/OFF) με
αισθητήρα υπέρυθρων



105
μέτρα/δευτερόλεπτο
ταχύτητα
10- δευτερόλεπτα
χρόνος στεγνώματος



Εξωτερικά ορατό μπλε
LED που οδηγεί τα
χέρια στην ροή του
αέρα



Μοτέρ υψηλής
ταχύτητας 36000 rpm
Με κατανάλωση μόνο
450watt +450watt η
αντίσταση για ζεστό
αέρα



Διπλή προστασία
θερμικού με
Θερμοστάτη & Θερμική
διακοπή



Σωστή γείωση
καλύμματος



Πυρίμαχα πλαστικά
κουμπιά και
ανοξείδωτο κάλυμμα



Προσαρμοσμένο
χοντρό φίλτρο
σωματιδίων στην
είσοδο αέρα



Βολικό βύσμα
Προαιρετική
εγκατάσταση σκληρού
καλωδίου



Εύκολη συντήρηση
Εύκολη τοποθέτηση
στον τοίχο
Αντικλεπτικό κλειδωμα



Προσαρμοζόμενος
διακόπτης ζεστού αέρα
ON / OFF



Βάθος 16 cm (6,3")
Συμβατό με AMEA



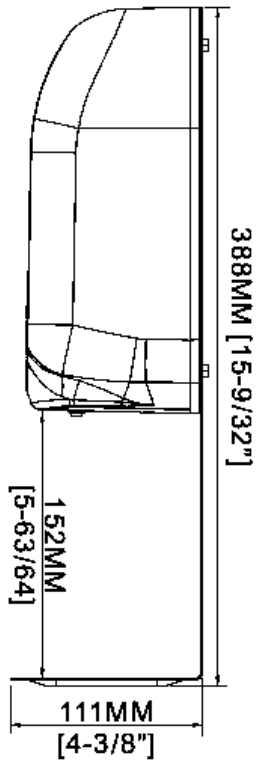
Βάθος 16 cm (6,3")
Για τοποθέτηση πίσω
από καθρέπτη



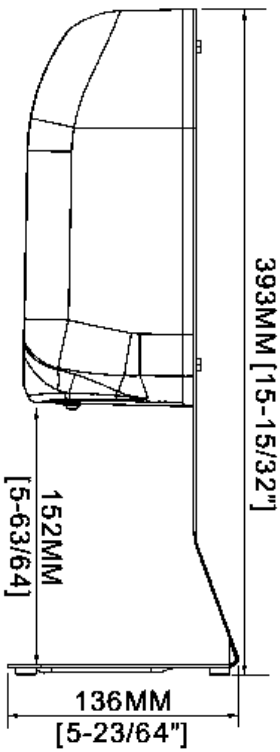
Συμπαγές σχέδιο που
ταιριάζει σε
οποιοδήποτε μπάνιο



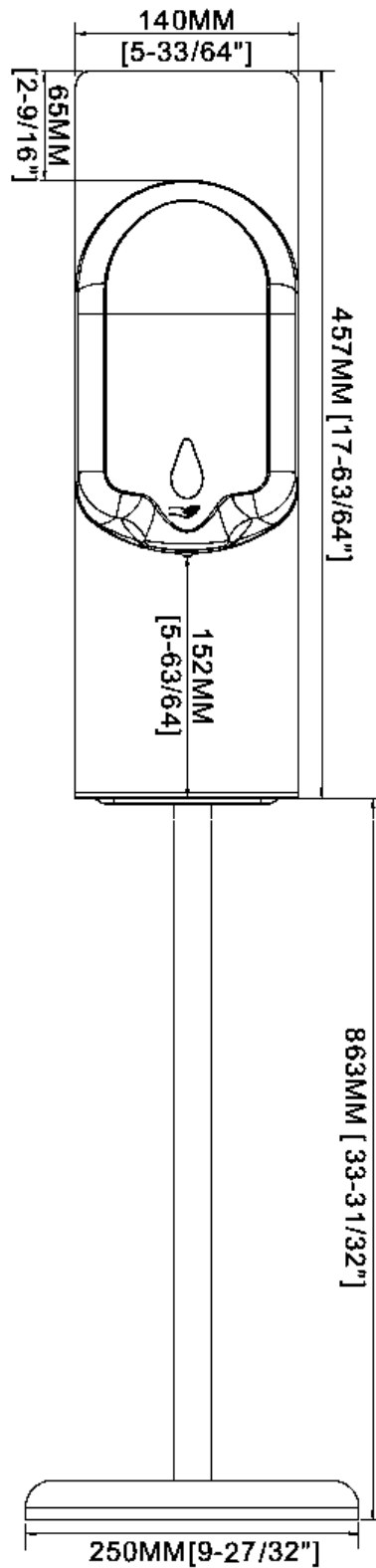
Στρόγγυλη έξοδος
αέρα για να
δημιουργείται μεγάλη
ροή αέρα



Επιτοίχια βάση



Επιτραπέζια βάση



Επιδαπέδια βάση