

# COLORATO

[www.colorato.net](http://www.colorato.net)

## ΟΔΗΓΙΕΣ ΧΡΗΣΕΩΣ ΑΝΕΜΙΣΤΗΡΑ ΤΟΙΧΟΥ & ΕΠΙΔΑΠΕΔΙΟΥ ΜΕ ΤΗΛΕΧΕΙΡΙΣΤΗΡΙΟ



**ΜΟΝΤΕΛΟ: CLF-2019SWR  
CLF-2619SWR**



Διαβάστε προσεκτικά αυτές τις οδηγίες πριν τη χρήση της συσκευής και διατηρήστε τις για μελλοντική χρήση

Διαβάστε αυτές τις οδηγίες προσεκτικά και αποθηκεύστε τις σε ασφαλές σημείο για μελλοντική αναφορά.

- Αυτή η συσκευή δεν προορίζεται για χρήση από άτομα (συμπεριλαμβανομένων και των παιδιών) με μειωμένες σωματικές, αισθητηριακές ή νοητικές ικανότητες, ή έλλειψη εμπειρίας και γνώσης, εκτός αν τους έχει δοθεί επίβλεψη ή οδηγίες σχετικά με τη χρήση της συσκευής από άτομο υπεύθυνο για την ασφάλειά τους. Τα παιδιά πρέπει να επιβλέπονται για να διασφαλιστεί ότι δεν παίζουν με τη συσκευή.

- Εάν το καλώδιο τροφοδοσίας είναι κατεστραμμένο, πρέπει να είναι αντικατασταθεί από τον κατασκευαστή, το εξουσιοδοτημένο συνεργείο επισκευών του ή άτομα με παρόμοια προσόντα για την αποφυγή κινδύνου.

- ΜΗΝ χρησιμοποιείτε αυτή την συσκευή για άλλες λειτουργίες εκτός από αυτές που περιγράφονται σε αυτό το εγχειρίδιο οδηγιών.

- ΜΗΝ γέρνετε την συσκευή. Διατηρείτε την πάντα σε όρθια θέση και σε επίπεδη/σταθερή επιφάνεια, όπου δεν μπορεί εύκολα να ανατραπεί. Δώστε επιπλέον προσοχή κατά τη λειτουργία της.

- ΜΗΝ συνδέετε την συσκευή αν δεν είναι πλήρως συναρμολογημένη.

- ΜΗΝ χρησιμοποιείτε τη μονάδα σε δωμάτιο με υγρασία, όπως π.χ. μπάνιο ή δωμάτιο πλυντηρίου.

- ΜΗΝ αγγίζετε την συσκευή με βρεγμένα χέρια ή γυμνά πόδια.

- ΜΗΝ χρησιμοποιείτε την συσκευή όταν υπάρχουν εύφλεκτες ουσίες ή ατμοί όπως αλκοόλ, εντομοκτόνα, βενζίνη κ.λπ.

- ΜΗΝ χρησιμοποιείτε το φισ της συσκευής για να ανοίγετε ή κλείνετε την συσκευή.

- ΜΗΝ τραβάτε το καλώδιο τροφοδοσίας ή το τοποθετείτε κοντά σε πηγή θερμότητας. Ξετυλίγετε πάντα το καλώδιο εντελώς για αποφυγή υπερθέρμανσης.

- ΜΗΝ εισάγετε ή επιτρέπετε την είσοδο ξένων αντικειμένων στα ανοίγματα της γρίλιας καθώς αυτό μπορεί να προκαλέσει ζημιά στη συσκευή και/ή στον χρήστη.

- ΜΗΝ επιτρέπετε στα παιδιά να παίζουν με αυτή την συσκευή. Αυτή η συσκευή δεν προορίζεται για χρήση από παιδιά ή άτομα χωρίς εποπτεία.

- ΜΗΝ πραγματοποιείτε επισκευές σε αυτή τη μονάδα. Έχει κατασκευαστεί σύμφωνα με τα σχετικά πρότυπα ασφαλείας και απόδοσης. Κάποιος εξειδικευμένος ηλεκτρολόγος θα πρέπει να πραγματοποιεί όλες τις επισκευές.

- ΜΗΝ χρησιμοποιείτε τον ανεμιστήρα για κανέναν άλλο σκοπό εκτός από την προβλεπόμενη χρήση του.

- ΜΗΝ χρησιμοποιείτε τον ανεμιστήρα με εξωτερικό χρονόμετρο ή σύστημα τηλεχειρισμού που μπορεί αυτόματα να ενεργοποιήσει την συσκευή.

- ΜΗΝ περνάτε το καλώδιο του ανεμιστήρα κάτω από χαλιά.

- ΜΗΝ καλύπτετε το καλώδιο με χαλιά, διαδρόμους ή άλλα καλύμματα. Τακτοποιήστε το καλώδιο μακριά από σημεία κυκλοφορίας, ώστε να μην σκοντάψει κάποιος σε αυτό.

- **Αυτή η συσκευή προορίζεται για χρήση σε εσωτερικό χώρο ή σε εξωτερικό καλυπτόμενο, καθώς δεν είναι αδιάβροχη.**

- **Όταν γίνεται χρήση σε εξωτερικό χώρο, σε περίπτωση βροχής, θα πρέπει άμεσα να καλύψετε τον ανεμιστήρα με το αδιάβροχο κάλυμμα, το οποίο παρέχεται δωρεάν και περιλαμβάνεται στο κουτί του.**

- Αποσυνδέετε πάντα την συσκευή από το ρεύμα πριν την συντήρηση ή τον καθαρισμό.

- Να βεβαιώνετε πάντα ότι ο ανεμιστήρας είναι αποσυνδεδεμένος από την παροχή ρεύματος πριν αφαιρέσετε την γρίλια.

- Χρησιμοποιείτε πάντα το διακόπτη στον πίνακα ελέγχου για να εκκινήσετε ή να σταματήσετε την συσκευή.

- Διατηρείτε πάντα ένα διάκενο τουλάχιστον 200 mm από τοίχους έπιπλα και κουρτίνες.

- Πάντα να απενεργοποιείτε και να αποσυνδέετε την συσκευή όταν δεν είναι σε χρήση. Δεν πρέπει να παρεμποδίζεται ο αερισμός καλύπτοντας τα ανοίγματα εξαερισμού του περιβλήματος του μοτέρ. Παρέχονται αυλακώσεις και ανοίγματα εξαερισμού για να διασφαλιστεί η αξιόπιστη λειτουργία του προϊόντος και για την προστασία του από υπερθέρμανση.

## ΣΥΜΒΟΥΛΕΣ ΕΞΟΙΚΟΝΟΜΗΣΗΣ ΕΝΕΡΓΕΙΑΣ

- Όταν λειτουργείτε τον ανεμιστήρα με την λειτουργία περιστροφής, μην τον τοποθετείτε σε θέση που μπορεί να περιορίζεται ή να εμποδίζεται η κίνησή του.

## ΑΝΑΓΝΩΡΙΣΗ ΕΠΙΔΑΠΕΔΙΟΥ ΑΝΕΜΙΣΤΗΡΑ



- 1.Μπροστινή γρίλια
- 2.Φτερό ανεμιστήρα
- 3.Πίσω γρίλια
- 4.Πληκτρολόγιο και οθόνη ελέγχου
- 5.Στύλος
- 6.Διακοσμητικό καπάκι
- 7.Βάση
- 8.Περίβλημα μοτέρ
- 9.Κουμπί ρύθμισης ύψους
- 10.Μπουλόνι ρύθμισης κλίσης κεφαλής

## ΑΝΑΓΝΩΡΙΣΗ ΕΠΙΤΟΙΧΙΟΥ ΑΝΕΜΙΣΤΗΡΑ



- 1.Μπροστινή γρίλια
- 2.Πίσω γρίλια
- 3.Περίβλημα μοτέρ
- 4.Μπουλόνι ρύθμισης κλίσης κεφαλής
- 5.Στύλος
- 6.Σύνδεσμος
- 7.Βραχίονας στερέωσης
- 8.Φτερό ανεμιστήρα

## Πληκτρολόγιο/Οθόνη



## Τηλεχειριστήριο



## ΟΔΗΓΙΕΣ ΛΕΙΤΟΥΡΓΙΑΣ

Βεβαιωθείτε ότι έχετε διαβάσει όλες τις προειδοποιήσεις ασφαλείας πριν χειριστείτε την συσκευή για πρώτη φορά.

**ΣΗΜΕΙΩΣΗ:** Κάθε φορά θα ακούγεται ένας ήχος μπιπ όταν πατήσετε το κουμπί στο πληκτρολόγιο ή στο τηλεχειριστήριο.



### Πλήκτρο Ενεργοποίησης/ Απενεργοποίησης ανεμιστήρα:

Συνδέστε την συσκευή στην παροχή ρεύματος και ενεργοποιήστε τον κεντρικό διακόπτη. Πατήστε το πλήκτρο ON/OFF για να ενεργοποιήσετε την συσκευή. Η μονάδα έχει προεπιλεγμένη την μέγιστη ταχύτητα.

Πατώντας ξανά αυτό το κουμπί, η συσκευή θα απενεργοποιηθεί.



### Πλήκτρο περιστροφής:

Πατήστε το πλήκτρο περιστροφής και η κεφαλή του ανεμιστήρα θα περιστραφεί οριζόντια σε μια γωνία 80° από αριστερά προς τα δεξιά.



### Πλήκτρο ταχύτητας:

Πατήστε επανειλημμένα το πλήκτρο  $\oplus$  ή  $\ominus$  για να αλλάξετε την ταχύτητα του ανεμιστήρα. Η ταχύτητα του ανεμιστήρα αυξάνεται σε διαστήματα των 50 rpm από 500 έως 1400 rpm. Η ταχύτητα αυξάνεται πατώντας  $\oplus$  και μειώνεται  $\ominus$  κατά 50 κάθε φορά που πατιέται το αντίστοιχο κουμπί.

### Λειτουργία χρονοδιακόπτη (ΑΠΕΝΕΡΓΟΠΟΙΗΣΗ ΜΟΝΟ):

Ρυθμίστε τον χρονοδιακόπτη στον επιθυμητό χρόνο λειτουργίας (1, 2, 4 και 8) πατώντας το κουμπί Timer επανειλημμένα στο τηλεχειριστήριο. Πλήκτρα επιλογής και για τους 4 διαφορετικούς χρονοδιακόπτες παρέχονται στο τηλεχειριστήριο.

Όταν φτάσει ο καθορισμένος χρόνος, η συσκευή θα κάνει αυτόματα ΑΠΕΝΕΡΓΟΠΟΙΗΣΗ.

**ΣΗΜΕΙΩΣΗ:** Η λειτουργία χρονοδιακόπτη μπορεί να χρησιμοποιηθεί μόνο με την χρήση του τηλεχειριστηρίου.

### Λειτουργία μνήμης:

Η συσκευή διαθέτει δυνατότητα ανάκλησης μνήμης, ανακαλεί την προηγούμενη ταχύτητα λειτουργίας όταν η συσκευή ενεργοποιείται, με την παροχή ρεύματος να είναι πάντα ON.

Εάν ο ανεμιστήρας και η παροχή ρεύματος είναι απενεργοποιημένα και αργότερα πάλι όταν ο ανεμιστήρας είναι ενεργοποιημένος λειτουργεί στην προεπιλεγμένη ταχύτητα 1400 rpm. Πατώντας το πλήκτρο MEMORY στο τηλεχειριστήριο ο ανεμιστήρας θα ανακαλέσει την προηγούμενη ταχύτητα λειτουργίας στην οποία λειτουργούσε.

### Αντικατάσταση μπαταρίας:

Το τηλεχειριστήριο απαιτεί 1X A23 12V αλκαλικές μπαταρίες.

Τοποθετήστε την μπαταρία σύμφωνα με την ένδειξη της πολικότητας μέσα στο τηλεχειριστήριο.

### Τηλεχειριστήριο

Το τηλεχειριστήριο έχει τις ίδιες λειτουργίες με τα κουμπιά στον πίνακα ελέγχου εκτός από το TIMER και την λειτουργία MEMORY.

Για να χρησιμοποιήσετε το τηλεχειριστήριο, βεβαιωθείτε ότι ο ανεμιστήρας είναι συνδεδεμένος στην κύρια παροχή. Η συσκευή περιέχει ασύρματο τηλεχειριστήριο RF, το οποίο λειτουργεί μέσα σε απόσταση 12 m.



**ΣΗΜΑΝΤΙΚΟ:** Από προεπιλογή το τηλεχειριστήριο που περιλαμβάνεται στο κουτί έχει συζευχθεί με τον ανεμιστήρα με τον οποίο παρέχεται.

Για σύζευξη πομπού (Τηλεχειριστήριο) και δέκτη (ανεμιστήρας) οι συσκευές μαζί θα πρέπει να ακολουθήσουν τα βήματα που δίνονται παρακάτω.

### Βήματα για σύζευξη:

Αυτό το προϊόν ενσωματώνει ένα σύστημα κωδικών αυτοεκμάθησης.

1. Τοποθετήστε μπαταρία 12V τύπου 23A στο τηλεχειριστήριο.

2. Απενεργοποιήστε τον ανεμιστήρα από την πρίζα και πατήστε το κουμπί SWING στο τηλεχειριστήριο, στοχεύοντας με το τηλεχειριστήριο προς την κατεύθυνση του ανεμιστήρα.

3. Συνεχίστε να πατάτε το πλήκτρο «SWING» στο τηλεχειριστήριο και ενεργοποιήστε τον ανεμιστήρα από την πρίζα. Ο ήχος "ΜΠΙΠ" εκπέμπεται δύο φορές, κάτι που υποδεικνύει ότι το σήμα έχει σταλεί από το τηλεχειριστήριο και ολοκληρώθηκε η σύζευξη.

### Σύζευξη περισσότερων από 1 ανεμιστήρα:

Όταν έχουν εγκατασταθεί περισσότεροι από 1 ανεμιστήρες, π.χ.: ANEMISHTHPAS A & ANEMISHTHPAS B και απαιτείται σύζευξη, κάθε ανεμιστήρας πρέπει να συζευχθεί χωριστά. Ακολουθήστε τα παρακάτω βήματα για να κάνετε σύζευξη στους ανεμιστήρες:

1. Για να αντιστοιχίσετε τον ANEMISHTHPA A, εκτελέστε τα βήματα από το 1 έως το 3 που αναφέρθηκαν προηγουμένως. Μόλις ο ANEMISHTHPAS A συζευχθεί, ΑΠΕΝΕΡΓΟΠΟΙΗΣΤΕ τον.

2. Για να αντιστοιχίσετε τον ANEMISHTHPA B, εκτελέστε ξανά τα βήματα από 1 έως 3 όπως αναφέρθηκαν προηγουμένως. Μόλις γίνει σύζευξη του ANEMISHTHPA B απενεργοποιήστε τον. Επαναλάβετε.

**ΣΗΜΕΙΩΣΗ 1:** Το μοτέρ δεν αντιδρά ακαριαία στις αλλαγές που γίνονται από το χειριστήριο. Να έχετε υπομονή και αφήστε το μοτέρ να επεξεργαστεί την οδηγία όταν αλλάζετε λειτουργίες.

**ΣΗΜΕΙΩΣΗ 2:** Το τηλεχειριστήριο περιλαμβάνει λειτουργία μνήμης. Αυτή η λειτουργία καταγράφει την κατάσταση όταν η τροφοδοσία ρεύματος αποσυνδεθεί για να μπορέσει να επανέλθει πατώντας το πλήκτρο MEMORY όταν η τροφοδοσία ρεύματος επανέλθει.

## ΣΥΝΑΡΜΟΛΟΓΗΣΗ ΕΠΙΔΑΠΕΔΙΟΥ ΑΝΕΜΙΣΤΗΡΑ

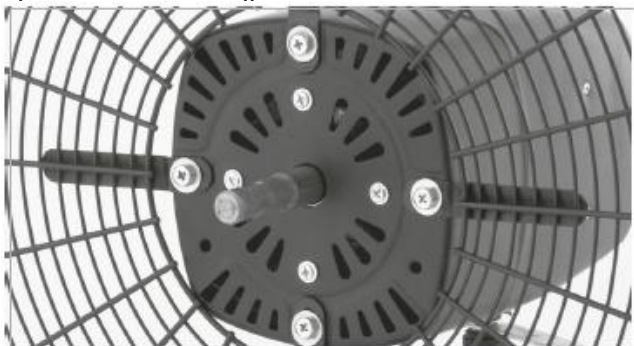
1. Αφαιρέστε όλα τα εξαρτήματα από το κουτί.
2. Ξεβιδώστε την βίδα κλειδώματος και την ροδέλα από το κάτω μέρος του στύλου.
3. Τοποθετήστε τον στύλο πάνω στην βάση και ασφαλίστε τον με την ροδέλα και σφίγγοντας την βίδα κλειδώματος. Συστήνεται η χρήση δυναμόκλειδου για να βεβαιωθείτε ότι η βίδα είναι σφικτή.



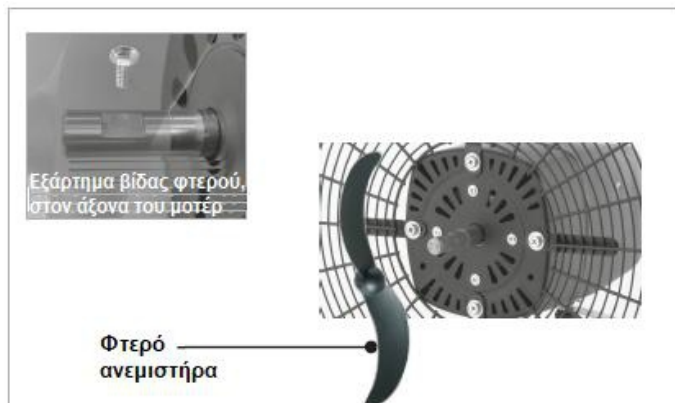
4. Χαλαρώστε το κουμπί ρύθμισης ύψους και τραβήξτε τον εσωτερικό στύλο στο επιθυμητό ύψος. Σφίξτε το κουμπί ρύθμισης ύψους για να διατηρήσετε τον εσωτερικό στύλο στην θέση του.
5. Ξεβιδώστε τις 2 βίδες που είναι στερεωμένες στο περίβλημα του μοτέρ, τοποθετήστε το περίβλημα του μοτέρ ανάμεσα στον σύνδεσμο που βρίσκεται πάνω από τον στύλο. Ευθυγραμμίστε τις τρύπες στερέωσης και ασφαλίστε το σύστημα με βίδες στερέωσης και στοπ. Συστήνεται η χρήση δυναμόκλειδου για να διασφαλιστεί ότι το σύστημα είναι ασφαλές.



6. Χαλαρώστε τις 4 βίδες και τις ροδέλες που βρίσκονται στην όψη του περιβλήματος του μοτέρ. Τοποθετήστε την πίσω γρίλια πάνω από τον άξονα του μοτέρ και ευθυγραμμίστε τις τρύπες στερέωσης. Στερεώστε ξανά τις βίδες και τις ροδέλες για να ασφαλίσετε το σύστημα.



7. Σύρετε το φτερό του ανεμιστήρα πάνω από τον άξονα του μοτέρ. Ευθυγραμμίστε την τρύπα στερέωσης που βρίσκεται στο φτερό του ανεμιστήρα πάνω από τον άξονα του μοτέρ στην κεφαλή του ανεμιστήρα. Βιδώστε το φτερό στον άξονα του μοτέρ και βεβαιωθείτε ότι η βίδα έχει σφίξει πλήρως πριν προχωρήσετε στο επόμενο βήμα.



8. Ανοίξτε τα προστατευτικά κλιπς προς τα έξω στην άκρη της μπροστινής γρίλιας και ξεβιδώστε τη βίδα που είναι στερεωμένη στο κάτω μέρος του. Ευθυγραμμίστε την τρύπα στερέωσης της βίδας με την τρύπα στερέωσης στην πίσω γρίλια και βάλτε την βίδα πίσω στην θέση της για να στερεώσετε την συναρμολόγηση. Κλείστε τα κλιπς της γρίλιας για να στερεώσετε τις γρίλιες. Μην λειτουργείτε ποτέ την συσκευή χωρίς συναρμολογημένη την μπροστινή γρίλια.



9. Αφαιρέστε τη βίδα του σφιγκτήρα του καλωδίου, περάστε το καλώδιο μέσα από τον σφιγκτήρα και τοποθετήστε την βίδα πίσω στην θέση της. Εάν το καλώδιο τροφοδοσίας ρεύματος κρέμεται χαλαρά μεταξύ του ανεμιστήρα και της πρίζας, βεβαιωθείτε ότι δεν θα εμποδίσει την ταλάντωση του ανεμιστήρα με οποιονδήποτε τρόπο.

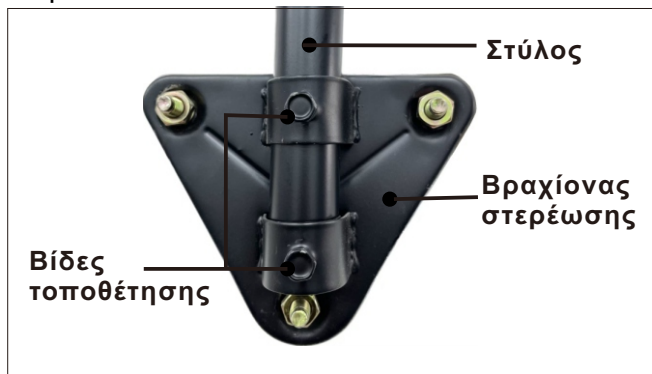
## ΣΥΝΑΡΜΟΛΟΓΗΣΗ ΕΠΙΤΟΙΧΙΟΥ ΑΝΕΜΙΣΤΗΡΑ

Πριν χρησιμοποιήσετε τον ανεμιστήρα τοίχου για πρώτη φορά, διαβάστε προσεκτικά όλες τις οδηγίες και φυλάξτε τις σε ασφαλές σημείο για μελλοντική αναφορά.

Αφαιρέστε όλα τα εξαρτήματα από το κουτί.

**ΣΗΜΕΙΩΣΗ: Μην λειτουργείτε τον ανεμιστήρα μέχρι να συναρμολογηθεί πλήρως.**

1. Στην επιθυμητή θέση τοποθέτησης, τοποθετήστε την πλάκα στερέωσης στον τοίχο και σημειώστε τις τέσσερις θέσεις των τρυπών χρησιμοποιώντας ένα μολύβι.



Σε τοίχο από σκυρόδεμα ή συμπαγές τούβλο τρυπήστε στην θέση που έχετε σημειώσει και σφηνώστε τα ούπα τοίχου στις πιλοτικές τρύπες. Κρατήστε την πλάκα στερέωσης στον τοίχο και βιδώστε την στον τοίχο με τις τέσσερις βίδες που παρέχονται. Συστήνεται η χρήση δυναμόκλειδου για να βεβαιωθείτε ότι οι βίδες είναι σφιχτές. Εάν τοποθετείτε σε γυψοσανίδα, τοποθετήστε τα ούπα πίσω από τη γυψοσανίδα και στερεώστε τον βραχίονα. Ο βραχίονας θα πρέπει πάντα να βιδώνεται σε ούπα κατά την τοποθέτηση σε ξύλινο τοίχο ή γυψοσανίδα.

**ΣΗΜΕΙΩΣΗ: Βρείτε ένα σημείο σε ακτίνα 0,8 m από μια πρίζα τοίχου για να βεβαιωθείτε ότι μπορείτε να συνδέσετε την συσκευή εύκολα στο σημείο παροχής ρεύματος.**

### 2. ΘΕΣΗ ΑΝΕΜΙΣΤΗΡΑ ΠΡΟΣ ΤΑ ΠΑΝΩ:



Περάστε τον στύλο πάνω από το στήριγμα τοίχου από την κορυφή και στερεώστε τον με τις 2 βίδες στερέωσης που παρέχονται.

### ΘΕΣΗ ΑΝΕΜΙΣΤΗΡΑ ΠΡΟΣ ΤΑ ΚΑΤΩ:



Περάστε τον στύλο πάνω από το στήριγμα τοίχου από την κορυφή και στερεώστε τον με τις 2 βίδες στερέωσης που παρέχονται.

Χρησιμοποιήστε τις τρύπες που υπάρχουν στο πάνω μέρος του στύλου. Επίσης ελέγξτε το αυτοκόλλητο που είναι κολλημένο στον στύλο.

Ακολουθήστε τα βήματα που περιγράφονται παραπάνω, στις οδηγίες συναρμολόγησης επιδαπέδιου ανεμιστήρα, από το Βήμα 5 έως 9.

<b>ΧΑΡΑΚΤΗΡΙΣΤΙΚΑ</b>		
<b>Μοντέλο</b>	CLF-2019SWR	CLF-2619SWR
<b>Τάση</b>	220-240 V	220-240 V
<b>Συχνότητα</b>	50 Hz	50 Hz
<b>Ισχύς</b>	130 W	160 W
<b>Παροχή αέρα</b>	Min 65 m <sup>3</sup> /min Max 145 m <sup>3</sup> /min	Min 98 m <sup>3</sup> /min Max 225 m <sup>3</sup> /min
<b>Επιλογές χρονοδιακόπτη</b>	1,2,4 και 8 ώρες	1,2,4 και 8 ώρες



Αυτό το προϊόν συμμορφώνεται πλήρως με όλους τους ισχύοντες κανονισμούς της Ευρωπαϊκής Ένωσης που ισχύουν για αυτού του είδους τις ηλεκτρικές συσκευές.

### **Προστασία του περιβάλλοντος**

Εάν κάποια στιγμή διαπιστώσετε ότι η συσκευή σας πρέπει να αντικατασταθεί ή αν δεν την χρειάζεστε πλέον, λάβετε υπόψη σας την προστασία του περιβάλλοντος:

1) Μην απορρίψετε την συσκευή σας μαζί με τα υπόλοιπα κοινά απορρίμματα (αυτό είναι και το νόημα του σήματος της ανακύκλωσης).

2) Επικοινωνήστε με τις τοπικές Δημόσιες Αρχές σας για να σας ενημερώσουν για τα κέντρα ανακύκλωσης στα οποία πρέπει να απορρίπτονται οι συσκευές αυτές.

3) Η σωστή απόρριψη της συσκευής σας βοηθά στην προστασία του περιβάλλοντος καθώς και στην ανακύκλωση των εξαρτημάτων της συσκευής.

4) Οι ηλεκτρικές συσκευές λόγω των υλικών κατασκευής τους, αν δεν απορριφθούν σωστά, μπορεί να οδηγήσουν σε περιβαλλοντικούς κινδύνους και επιπλέον κινδύνους για την υγεία.







# **COLORATO**

[www.colorato.net](http://www.colorato.net)



ΔΙΑΝΟΜΗ:  
ΒΡΑΝΑΣ Δ. Ι ΑΝΝΗΣ  
ΕΙΣΑΓ ΓΕΣ-ΕΞΑΓ ΓΕΣ  
ΑΜ ΝΤΑΙΟ 1, 54636  
ΕΣΣΑ ΟΝΙΚΗ-Ε ΑΔΑ.  
ΤΗ : +302310246808  
E-MAIL: [sales@colorato.net](mailto:sales@colorato.net)

# COLORATO

[www.colorato.net](http://www.colorato.net)

## INSTRUCTION MANUAL OF INDUSTRIAL WALL & STAND FAN WITH REMOTE CONTROL



**MODEL: CLF-2019SWR  
CLF-2619SWR**



Read carefully these instructions before using the appliance  
and keep them for future reference

## IMPORTANT SAFEGUARDS

Read all these instructions carefully and store in a safe place for future reference.

- This appliance is not intended for use by persons (including children) with reduced physical, sensory or mental capabilities, or lack of experience and knowledge, unless they have been given supervision or instruction concerning use of the appliance by a person responsible for their safety. Children should be supervised to ensure that they do not play with the appliance.
- If the supply cord is damaged, it must be replaced by the manufacturer, its service agent or similarly qualified persons in order to avoid a hazard.
- DO NOT use this unit for functions other than those described in this instruction manual.
- DO NOT tilt the unit. Always keep the unit in upright position and on a flat/ stable surface, where it cannot be easily knocked over. Take extra care when operating.
- DO NOT connect the unit unless it's completely assembled.
- DO NOT use the unit in a wet room, such as a bathroom or laundry.
- DO NOT touch the unit with wet hands or bare feet.
- DO NOT use the unit in the presence of inflammable substances or vapor such as alcohol, insecticides, petrol etc.
- DO NOT use the mains plug to start and stop the unit.
- DO NOT pull the supply cord or place it near a heat source. Always unwind the cord completely to avoid overheating.
- DO NOT insert or allow foreign objects to enter the grill openings as this may cause damage to the appliance and/or user.
- DO NOT allow children to play with this appliance. This appliance is not intended for use by children or infirm persons without supervision.

- DO NOT conduct repairs on this unit. It has been built in accordance with relevant safety and performance standards. An electrical specialist must carry out all repairs.
- DO NOT use the fan for any purpose other than its intended use.
- DO NOT use the fan with external timer or remote control system which can automatically turn the unit ON.
- DO NOT run the cord of the fan under carpeting.
- DO NOT cover the cord with throw rugs, runner or other floor covering. Arrange the cord away from traffic areas so that it will not be tripped over.
- **This unit is intended for indoor use or use in outdoor protected area, as it is not waterproof.**
- **When it is used outdoors, in case of rain, the fan should immediately be covered with the waterproof cover, which is provided free of charge and included in its box.**
- Always unplug the unit from the mains before maintenance or cleaning.
- Always ensure that the fan is switched off from the supply mains before removing the guard.
- Always use the switch on the control panel to start and stop the unit.
- Always keep a clearance of at least 200mm from walls furniture and curtains.
- Always turn off and unplug the unit when not in use. Ventilation should not be impeded by covering the motor housing ventilation openings. Slots and opening are provided for ventilation to ensure reliable operation of the product and to protect it from overheating.

## ENERGY SAVING TIPS

- When operating with the oscillation function, do not place the fan in a position that may restrict or impede its movement.

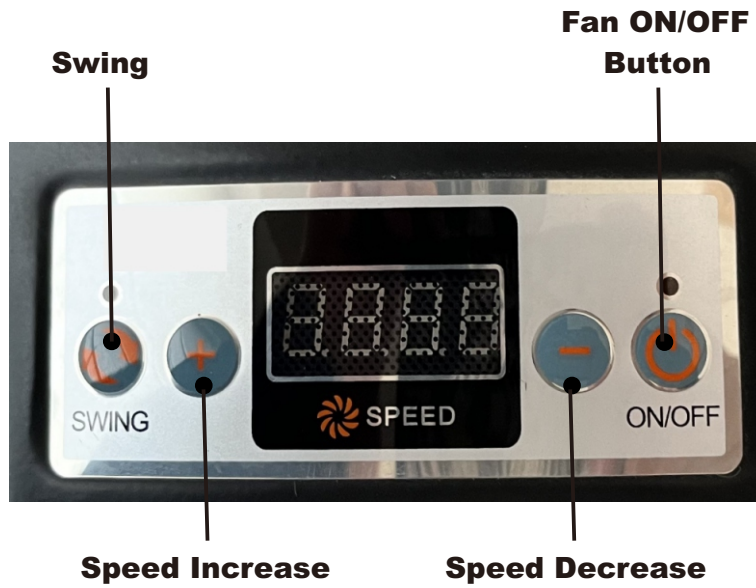
## IDENTIFICATION OF STAND TYPE FAN



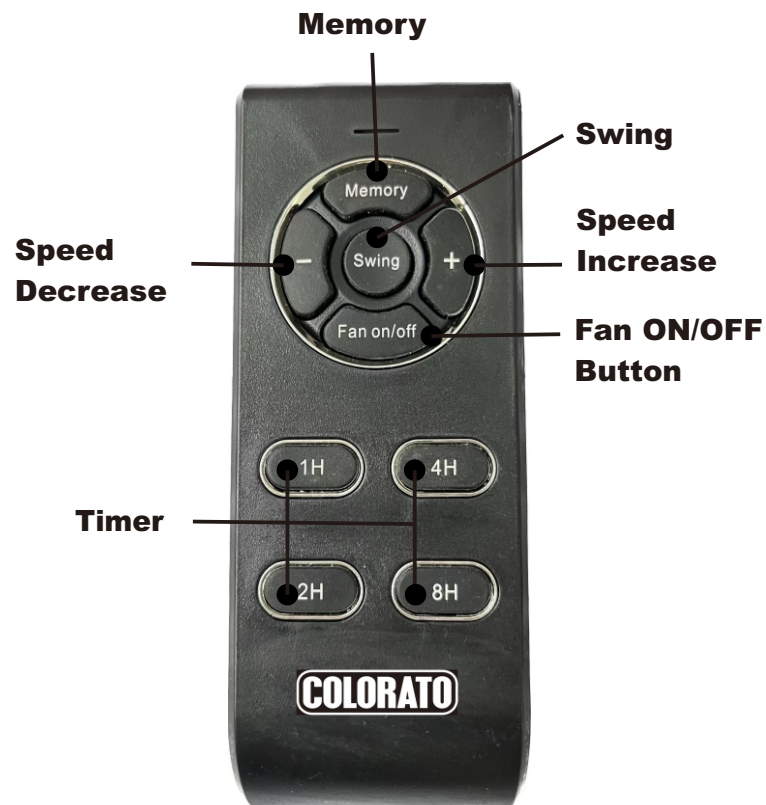
## IDENTIFICATION OF WALL TYPE FAN



## Keypad / Display



## Remote Control



# OPERATING INSTRUCTIONS

Make sure you read all of the safety warnings before you operate this unit for the first time.

**PLEASE NOTE: A beep sound will be heard every time when the button is pressed on keypad or remote.**



## Fan ON/OFF Button:

Plug the unit to standard mains socket and turn the main switch on. Press the ON/OFF button to turn ON the unit. The unit is default set at the maximum speed. Upon pressing this button again the unit will be turned OFF.



## Swing Button:

Press the swing button and the fan head will oscillate horizontally through approximately an 80° angle from left to right.



## Speed Button:

Press the **+** or **-** button repeatedly to change the fan speed. The speed of the fan is varied in steps of 50 rpm from 500 to 1400 rpm. The speed is incremented by pressing **+** and decremented **-** by 50 each time the respective button is pressed.

## Timer Function (OFF ONLY):

Set the Timer to the desired operating time (1, 2, 4 and 8) by pressing the Timer button repeatedly on remote. Selected buttons for all the 4 different timers are provided on the remote.

When the set time has been reached the unit will shut OFF automatically.

**PLEASE NOTE: The Timer Function can only be used by use of remote control.**

## Memory Function:

The unit has memory recall feature, it recalls the previous speed of operation when device is turned ON again with the mains supply being always ON.

If the fan and mains supply is turned OFF and later again when the fan is turned ON it operates at the default speed of 1400 rpm. By pressing the memory button on the remote the fan will recall its previous speed of operation at which it was operating.

## Battery Replacement:

The remote controller requires 1x A23 12V Alkaline Batteries.

Insert the battery with the battery polarity marked inside the remote control.

## Remote Control

The remote controller has all the same functions as the buttons on the control panel except the TIMER and MEMORY function.

To use the remote control make sure the fan is plugged into main supply.

The unit incorporates a wireless RF remote, which operates within the distance of 12m.



**IMPORTANT: By default, the remote included in the box is paired with the fan with which it is supplied.**

**To pair the transmitter (Remote) and receiver (Fan) units together follow the steps as given below.**

## Steps to Pair:

**This product incorporates a self-learning code system.**

1. Fit 12V type 23A battery into the remote.
2. Power OFF the fan from the mains socket and press the SWING button on the remote, pointing the remote towards the direction of the fan.
3. Keep pressing the "SWING" button on the remote and power ON the fan from the mains socket, "BEEP" sound is emitted twice which indicated that the signal has been sent from the remote and pairing is completed.

## Pairing more than 1 Fan:

When more than 1 fan is installed e.g.: FAN A & Fan B, and pairing is required and each fan needs to be paired separately. Follow the steps given below to pair the fans:

1. To pair FAN A, perform the steps from 1 to 3 as mentioned earlier. Once the FAN A is paired power it OFF.
2. To pair FAN B, again perform the steps from 1 to 3 as mentioned earlier. Once the FAN B is paired power it OFF. Repeat these steps for the other fans C&D to pair it.

**NOTE 1: The Motor does not react instantaneously to changes made by the handset. Be patient and allow the motor to process the instruction when changing functions.**

**NOTE 2: The remote control includes a memory function. This function records the status when power has been disconnected to allow resumption on pressing memory button on remote when power is restored.**

## ASSEMBLY OF STAND TYPE FAN

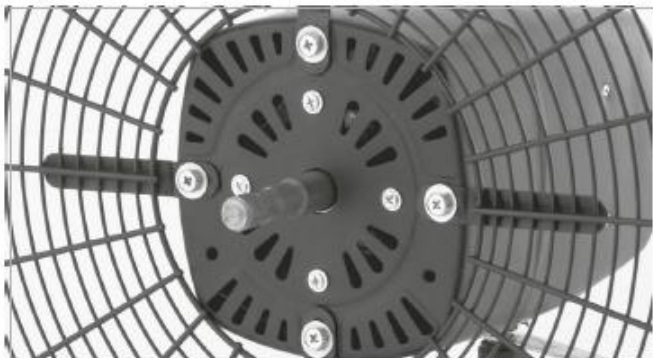
1. Remove all the sub-assemblies from the box.
2. Unscrew the locking bolt and washer plate from the bottom of the main post.
3. Place the main post over the base and secure it with the washer plate and the tightening locking bolt. It is recommended to use a torque wrench to ensure that the bolt is tight.



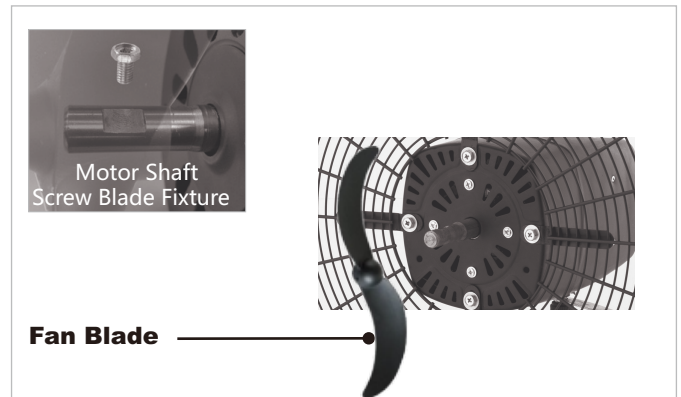
4. Loosen the height adjustment knob and pull the inner pole to a desired height. Tighten the height adjustment knob to keep the inner pole in place.
5. Unscrew the 2X screws attached to the motor housing, place the motor housing in between the connector which is placed over the mains post. Align the mounting holes and secure the assembly with fixing and stopper screw. It is recommended to use a torque wrench to ensure that the assembly is secured.



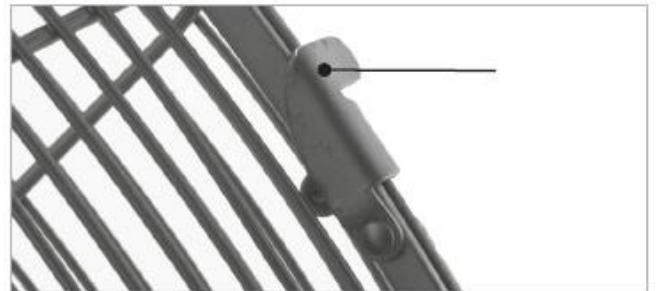
6. Loosen the 4 screws & washers attached to the face of the motor housing. Place the rear grill over the motor shaft & align the mounting holes. Fix the screws and washer back to secure the assembly.



7. Slide the fan blade over the motor shaft. Align the mounting hole located on the fan blade over the fan head motor shaft. Screw in the fan blade on the motor shaft and ensure that the screw is fully tighten before you proceed with the next step.



8. Open the guard clips outwards on the edge of front grill and unscrew the screw attached to the bottom of the front grill. Align the screw fixing hole with the mounting hole on the rear grill and put the screw back to secure the assembly. Close the guard clips to secure the grill. Never operate the unit without the front grill assembled.



9. Remove the cord clamp screw, pass the cord through the clamp and fix the screw back. If the power cord is hanging loosely between the fan and the power outlet, make sure it will not obstruct fan oscillation in any way.

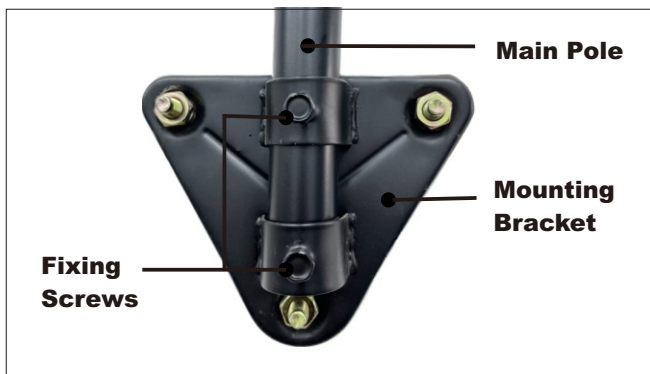


## ASSEMBLY OF WALL TYPE FAN

Before using the Wall fan for the first time, read all instructions carefully and keep them in a safe place for future reference. Remove all the sub-assemblies from the box.

**NOTE: Do not operate the fan until it is completely assembled.**

1. At the desire location, place the mounting plate on the wall and mark out four holes positions using a pencil.



For Concrete or solid brick wall drill hole at the marked position, wedge the wall plugs into the pilot holes. Hold the mounting plate to the wall, screw the mounting plate onto the wall with the four screws provided. It is recommended to use a torque wrench to ensure that the screws are tight. If mounting on plaster board locate the studs behind the plasterboard and secure the bracket. The bracket must always be screwed to a stud when mounting on a wooden/plaster wall.

**NOTE: Consider a location within a distance of 0.8m radius from a wall power outlet to make sure you can plug the unit into the power point easily.**

### 1. UPSIDE FAN POSITION:



**Slide the main pole over the wall bracket from the top and secure it with the 2 fixing screws provided.**

### DOWNSIDE FAN POSITION:



**Slide the main pole over the wall bracket from the top and secure it with the 2 fixing screws provided.**

**Use the holes which are provide at the top of the main pole. Also refer to the sticker attached on the pole.**

**Follow the steps that are described above, the instructions of the assembly of the stand type fan, step 5 to 9.**

## SPECIFICATIONS

<b>Model</b>	CLF-2019SWR	CLF-2619SWR
<b>Voltage</b>	220-240 V	220-240 V
<b>Frequency</b>	50 Hz	50 Hz
<b>Power</b>	130 W	160 W
<b>Air volume</b>	Min 65 m <sup>3</sup> /min Max 145 m <sup>3</sup> /min	Min 98 m <sup>3</sup> /min Max 225 m <sup>3</sup> /min
<b>Timer options</b>	1,2,4 and 8 hours	1,2,4 and 8 hours



This product is in strict conformity with all the valid directives of European Union applying on this type of electrical appliances.

### Protecting the environment

Should you find one day that your appliance needs to be replaced or if it is of no further use to you, think of the protection of the environment:

1) Do not dispose your appliance along with the rest of the public waste (this is also the meaning of the shown recycling sign).

2) Contact your Public Authorities and they will instruct you of the recycling centers to which your appliances must be disposed.

3) Correct disposal of your appliance helps the protection of the environment as well as the recycling of the appliance components.

4) The electrical appliances due to their construction materials, if not correctly disposed, may lead to environmental and furthermore health hazards.





# **COLORATO**

[www.colorato.net](http://www.colorato.net)



DISTRIBUTION:  
VRANAS D. IOANNIS  
IMPORTS-EXPORTS  
AMINTEOU 1, 54636  
THESSALONIKI-GREECE.  
TEL: +302310246808  
E-MAIL: [sales@colorato.net](mailto:sales@colorato.net)