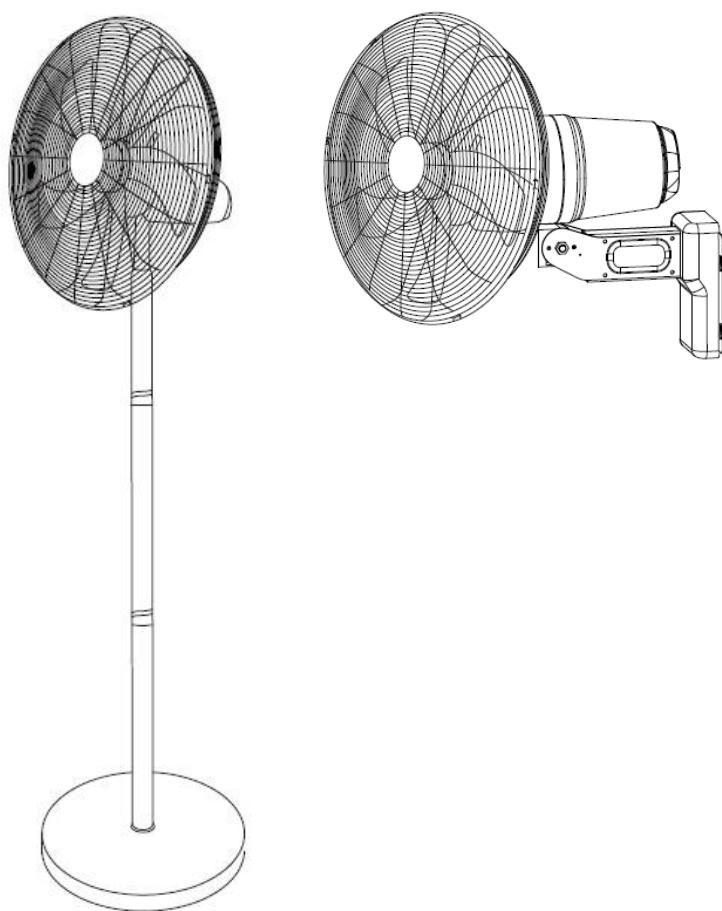


COLORATO

www.colorato.net

ΟΔΗΓΙΕΣ ΧΡΗΣΕΩΣ ΑΝΕΜΙΣΤΗΡΑ ΤΟΙΧΟΥ & ΕΠΙΔΑΠΕΔΙΟΥ



**ΜΟΝΤΕΛΟ: CLF-45SDC
CLF-45WDC**




Διαβάστε προσεκτικά αυτές τις οδηγίες πριν την χρήση της συσκευής και διατηρήστε τις για μελλοντική χρήση

ΧΑΡΑΚΤΗΡΙΣΤΙΚΑ

Μοντέλο	CLF-45SDC, CLF-45WDC
Τάση	220-240 V
Συχνότητα	50 Hz
Ισχύς μοτέρ DC	40 W (min 4 – max 40 W)
Μέγιστη ταχύτητα	1250 rpm
Παροχή αέρα	65 m ³ /min
Επίπεδο θορύβου	5-50 dB
Ταχύτητες ανεμιστήρα	12
Προγράμματα αέρα	3: Normal, Natural, Sleep
Χρονοδιακόπτης	1-9 ώρες
Αδιάβροχη προστασία	IP65
Διάμετρος	45 cm
Καθαρό Βάρος	CLF-45SDC: 10,60 kg CLF-45WDC: 4,30 kg

ΠΡΟΣΟΧΗ



Το σύμβολο  επάνω στο προϊόν σημαίνει ότι στο τέλος της ζωής της, η συσκευή δεν πρέπει να θεωρηθεί κοινό απόβλητο. Είναι ένα ειδικό απόβλητο και πρέπει καταστραφεί σε ειδικό χώρο περισυλλογής και απόρριψης, όπως επιβάλλει η οδηγία EC 2002/96/EC(WEEE). Με τη σωστή απόρριψη αυτού του προϊόντος, μπορείτε να αποφύγετε τις αρνητικές επιπτώσεις για το περιβάλλον και την ανθρώπινη υγεία, λόγω της ύπαρξης πιθανών επικίνδυνων ουσιών στο προϊόν.

ΠΡΟΕΙΔΟΠΟΙΗΣΗ: Όταν χρησιμοποιείτε ηλεκτρικές συσκευές, θα πρέπει να ακολουθούνται οι βασικές προφυλάξεις ασφαλείας για να μειωθεί ο κίνδυνος πυρκαγιάς, ηλεκτροπληξίας και τραυματισμούς σε ανθρώπους και αντικείμενα.

ΣΥΝΔΕΣΗ ΣΕ ΠΑΡΟΧΗ ΡΕΥΜΑΤΟΣ ΣΕ ΕΞΩΤΕΡΙΚΟ ΧΩΡΟ:

Ο ανεμιστήρας αυτός μπορεί να συνδέεται μόνο σε 10 amp αδιάβροχη πρίζα η οποία θα έχει ένα αδιάβροχο κάλυμμα-δεν θα πρέπει ποτέ να συνδέεται σε μη αδιάβροχη πρίζα όταν χρησιμοποιείται σε εξωτερικό χώρο.

ΣΗΜΕΙΩΣΗ: Η εγκατάσταση αδιάβροχης πρίζας θα πρέπει πάντοτε να γίνεται από ηλεκτρολόγο.

- Για να αποφύγετε ενδεχόμενο κίνδυνο λόγω αστάθειας της συσκευής, θα πρέπει να τοποθετείται σε μια επίπεδη και ομοιόμορφη επιφάνεια.
- Μην λειτουργείτε την συσκευή με κατεστραμμένο καλώδιο ή βύσμα, αφού η συσκευή έχει καταστραφεί με οποιονδήποτε τρόπο.
- Πριν από κάθε χρήση, ελέγξτε για κατεστραμμένα μέρη και ζητήστε να αντικατασταθούν ή να αλλαχτούν από τον κατασκευαστή ή από κάποιο καταρτισμένο ηλεκτρολόγο.
- Συνδέστε την συσκευή μόνο σε κατάλληλα γειωμένη πρίζα. Δεν θα πρέπει να είναι συνδεδεμένες και άλλες συσκευές στην ίδια πρίζα.
- Μην περνάτε το καλώδιο ρεύματος πάνω από μονωτήρες θερμότητας. Μην καλύπτετε το καλώδιο. Διατηρήστε το καλώδιο μακριά από σημεία με κίνηση.
- Απενεργοποιήστε τον ανεμιστήρα και αποσυνδέστε τον από την παροχή ρεύματος πριν τον μετακινήσετε, τον καθαρίσετε ή πραγματοποιήσετε οποιαδήποτε επισκευή ή έλεγχο.
- Διατηρήστε τις προστατευτικές γρίλιες στην θέση τους και μην λειτουργείτε τον ανεμιστήρα χωρίς αυτές.
- Μην φοράτε κοσμήματα ή χαλαρά ρούχα

τα οποία μπορεί να πιαστούν από τα περιστρεφόμενα φτερά.

- Μην αφήνετε ποτέ την συσκευή να λειτουργεί χωρίς επίβλεψη. Να την απενεργοποιείτε.

ΠΡΟΕΙΔΟΠΟΙΗΣΗ: Να είστε προσεκτικοί και να χρησιμοποιείτε εύλογη επίβλεψη όταν η συσκευή χρησιμοποιείται κοντά σε παιδιά για να βεβαιωθείτε ότι δεν παίζουν μαζί της.

- Αυτή η συσκευή δεν προορίζεται για χρήση από άτομα (συμπεριλαμβανομένων και των παιδιών) με μειωμένες σωματικές, αισθητηριακές ή νοητικές ικανότητες, ή με έλλειψη εμπειρίας και γνώσης.
- Διατηρήστε τον χώρο γύρω από τον ανεμιστήρα καθαρό και κατάλληλη απόσταση από αντικείμενα τα οποία μπορεί να αναρροφηθούν στον ανεμιστήρα.
- Για να διατηρήσετε τον ανεμιστήρα σας στην καλύτερη δυνατή κατάσταση και να τον προστατέψετε από πιθανό σκούριασμα λόγω της υγρασίας στην ατμόσφαιρα, συστήνεται να τον βάζετε σε εσωτερικό χώρο όταν δεν τον χρησιμοποιείτε.

ΚΑΘΑΡΙΣΜΟΣ: Απενεργοποιήστε τον ανεμιστήρα και σκουπίστε τον με ένα υγρό πανί για να βεβαιωθείτε ότι δεν θα υπάρχουν υπολείμματα νερού επάνω του και αποθηκεύστε τον σε ένα ασφαλές, στεγνό σημείο.

- Η τοποθέτηση καλύμματος είναι ένας εξαιρετικός τρόπος για την αποθήκευση όταν ο ανεμιστήρας δεν χρησιμοποιείται καθώς τον προστατεύει από την συσσώρευση σκόνης.

ΣΥΝΘΗΚΕΣ ΛΕΙΤΟΥΡΓΙΑΣ & ΠΡΟΦΥΛΑΞΕΙΣ

Ο ανεμιστήρας αυτός είναι καταχωρημένος ως IP65, το οποίο σημαίνει ότι είναι στεγανός στην σκόνη και έχει προστασία από πίδακες νερού από όλες τις κατευθύνσεις. Ο ανεμιστήρας δεν είναι προστατευμένος σε περίπτωση βύθισης του σε νερό.

Δείτε παρακάτω τον Οδηγό Αξιολόγησης για την Προστασία από την εισροή (IP), για περισσότερες πληροφορίες:

ΣΤΕΡΕΑ

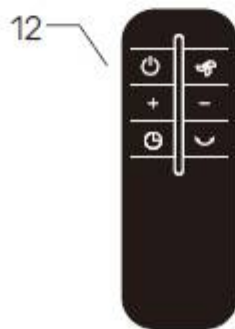
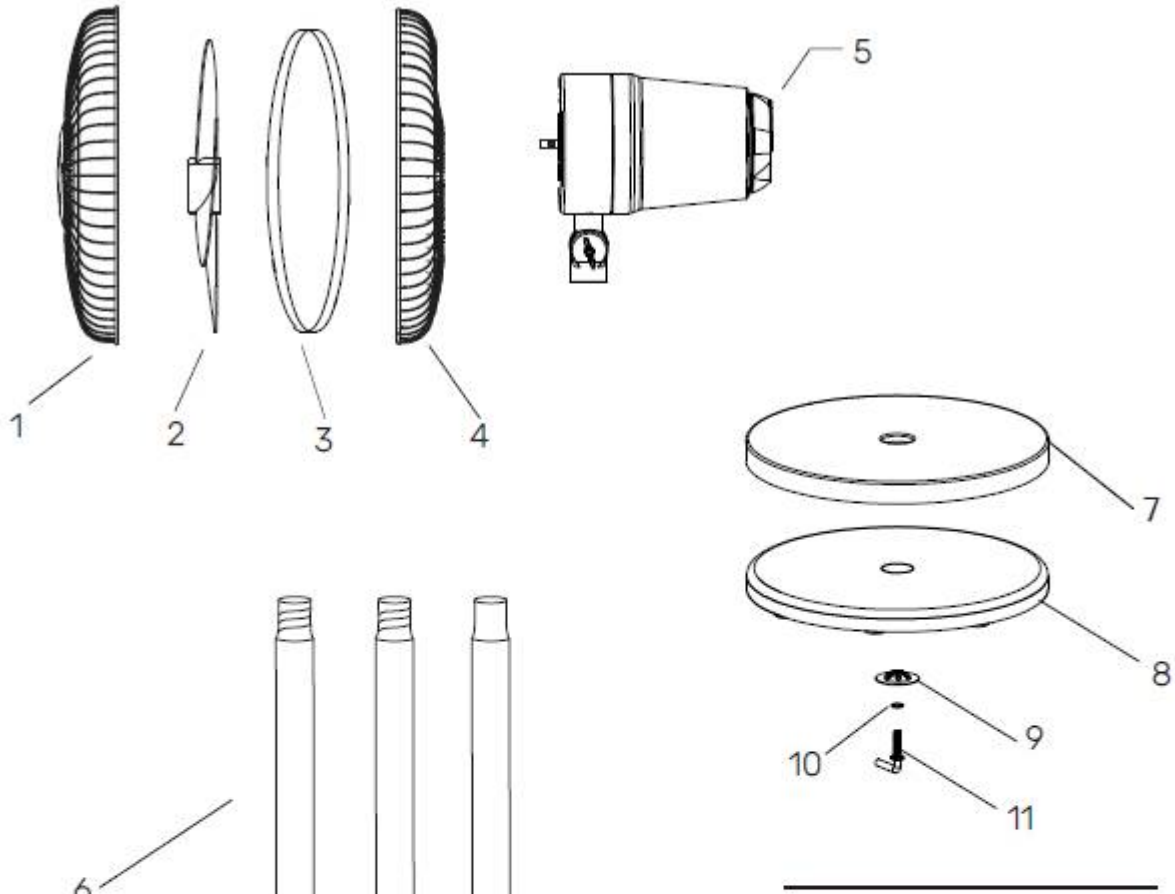
- | | |
|---|---|
| 1 | Προστασία από στερεά σώματα μεγαλύτερα από 50 mm, όπως ένα χέρι. |
| 2 | Προστασία από στερεά σώματα μεγαλύτερα από 12,5 mm, όπως ένα δάχτυλο. |
| 3 | Προστασία από στερεά σώματα μεγαλύτερα από 2,5 mm, όπως ένα κατσαβίδι. |
| 4 | Προστασία από στερεά σώματα μεγαλύτερα από 1 mm, όπως ένα καλώδιο. |
| 5 | Προστασία από την σκόνη. Περιορισμένη είσοδος σκόνης επιτρέπεται. Δεν θα επηρεάσει την λειτουργία του εξοπλισμού. Από δύο έως έξι ώρες. |
| 6 | Στεγανό στην σκόνη. Καμία είσοδος σκόνης. Από δύο έως έξι ώρες. |



ΝΕΡΟ

- | | |
|---|--|
| 1 | Προστασία από κάθετη πτώση σταγόνων νερού. Περιορισμένη είσοδος επιτρέπεται. |
| 2 | Προστασία από κάθετη πτώση σταγόνων νερού, υπό γωνία έως 15° από τον κατακόρυφο άξονα. Περιορισμένη είσοδος επιτρέπεται. |
| 3 | Προστασία από κάθετη πτώση σταγόνων νερού, υπό γωνία έως 60° από τον κατακόρυφο άξονα. Περιορισμένη είσοδος επιτρέπεται για 3 λεπτά. |
| 4 | Προστασία από κάθετη πτώση νερού από όλες τις κατευθύνσεις. Περιορισμένη είσοδος επιτρέπεται. |
| 5 | Προστασία από ρίψη νερού υπό πίεση, από όλες τις κατευθύνσεις. Περιορισμένη είσοδος επιτρέπεται. |
| 6 | Προστασία από ρίψη νερού υπό μεγάλη πίεση, από όλες τις κατευθύνσεις. Περιορισμένη είσοδος επιτρέπεται. |
| 7 | Προστασία από επιρροές βύθισης σε νερό μεταξύ 15 cm και 1 m για 30 λεπτά. |
| 8 | Προστασία από επιρροές βύθισης διάρκειας, σε νερό υπό πίεση. |

ΑΝΑΓΝΩΡΙΣΗ ΕΞΑΡΤΗΜΑΤΩΝ ΕΠΙΔΑΠΕΔΙΟΥ ΑΝΕΜΙΣΤΗΡΑ



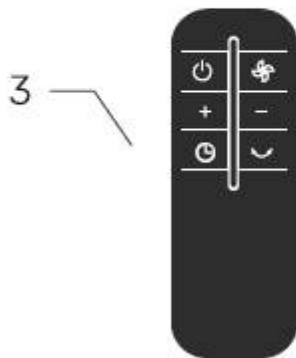
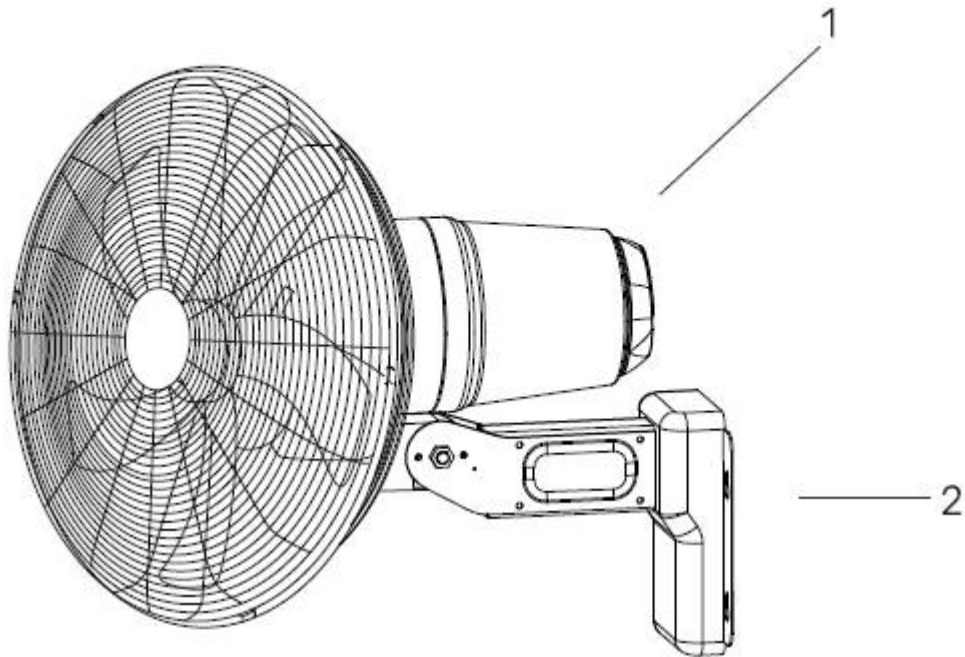
1. Μπροστινή γρίλια
2. Φτερό
3. Δαχτυλίδι γρίλιας ανεμιστήρα
4. Πίσω γρίλια
5. Μοτέρ
6. Στύλος
7. Βάση
8. Βαρίδιο βάσης
9. Παξιμάδι
10. Δαχτυλίδι
11. Βίδα κλειδώματος
12. Τηλεχειριστήριο

Συναρμολόγηση του ανεμιστήρα

Σώμα ανεμιστήρα & μοτέρ

1. Αποσυναρμολογήστε τα περιεχόμενα του κουτιού και ελέγξτε εάν περιλαμβάνονται όλα τα μέρη.
2. Βγάλτε το πακετάκι με την βίδα κλειδώματος της βάσης, το δαχτυλίδι και το παξιμάδι, από το σακουλάκι με το εγχειρίδιο χρήσης.
3. Κρατήστε την βάση από την άκρη της για να βάλετε το κάτω μέρος του εξωτερικού σωλήνα στο κέντρο της.
4. Από το κάτω μέρος της βάσης, επανεισάγετε το παξιμάδι, το δαχτυλίδι και την βίδα κλειδώματος βάσης.
5. Εισάγετε τον στύλο.
6. Απομακρύνετε τις βίδες από το μοτέρ και έπειτα ενώστε την πίσω γρίλια χρησιμοποιώντας τις βίδες που παρέχονται με το μοτέρ.
7. Βιδώστε το φτερό, Βεβαιωθείτε ότι ευθυγραμμίζετε την τρύπα και την βίδα και έπειτα τοποθετήστε την μπροστινή γρίλια.
8. Χαλαρώστε τις βίδες του λαιμού στον λαιμό του μοτέρ και κυλίστε το μέσα στον εσωτερικό σωλήνα, ευθυγραμμίζοντας την μία από τις βίδες με την τρύπα και έπειτα σφίξτε τις πάλι.

ΑΝΑΓΝΩΡΙΣΗ ΕΞΑΡΤΗΜΑΤΩΝ ΕΠΙΤΟΙΧΙΟΥ ΑΝΕΜΙΣΤΗΡΑ



-
1. Κεφαλή ανεμιστήρα
 2. Πλάκα επιτοίχιας τοποθέτησης
 3. Τηλεχειριστήριο

ΣΥΝΑΡΜΟΛΟΓΗΣΗ & ΛΕΙΤΟΥΡΓΙΑ ΕΠΙΤΟΙΧΙΟΥ ΑΝΕΜΙΣΤΗΡΑ

Εργαλεία που απαιτούνται

Τρυπάνι



Συναρμολόγηση του ανεμιστήρα

1. Εντοπίστε την σακούλα που περιέχει τον εξοπλισμό για την επιτοίχια τοποθέτηση.
2. Επιλέξτε το σημείο όπου θα τοποθετήσετε τον ανεμιστήρα στον τοίχο.

ΣΗΜΕΙΩΣΗ: Βεβαιωθείτε ότι η παροχή ρεύματος βρίσκεται κοντά και ότι το καλώδιο παροχής δεν είναι πολύ τεντωμένο ή σε θέση όπου θα παρεμβαίνει με την λειτουργία της περιστροφής.

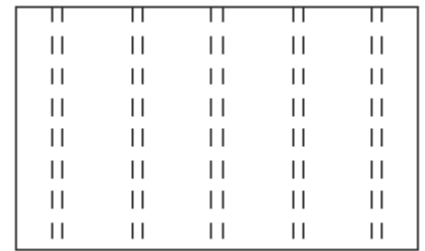
3. Βεβαιωθείτε ότι ο τοίχος είναι κατάλληλος για την στήριξη του ανεμιστήρα:

- Εάν η τοποθέτηση γίνεται σε γυψοσανίδα, τότε η πλάκα επιτοίχιας τοποθέτησης θα πρέπει στερεώνεται σε ένα καρφί πίσω από την γυψοσανίδα, χρησιμοποιώντας τις βίδες που παρέχονται.
- Εάν η τοποθέτηση γίνεται σε τοίχο από τούβλα ή τοίχο από πλινθοδομές, βεβαιωθείτε ότι οι υποδοχές και οι βίδες που χρησιμοποιούνται, είναι κατάλληλες.
- Κατάλληλες στερεώσεις θα πρέπει να χρησιμοποιούνται και να μπορούν να αντέξουν ένα βάρος τουλάχιστον 8,5 kg . Πάντοτε να ελέγχετε πριν από την χρήση, την καταλληλότητα των υποδοχών και των βιδών για την εγκατάσταση.

ΣΗΜΕΙΩΣΗ: Ο ανεμιστήρας θα πρέπει να τοποθετείται κάθετα.

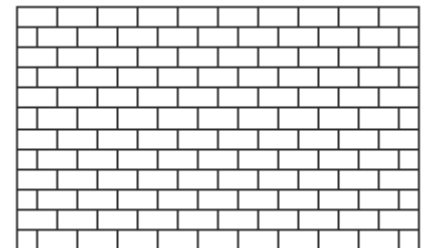
ΣΥΒΟΥΛΗ: Για να βοηθηθείτε στην επιτοίχια τοποθέτηση του ανεμιστήρα, παρέχεται ένα διάγραμμα διάτρησης τοποθέτησης στον τοίχο, στην τελευταία σελίδα αυτού του εγχειριδίου. Με αυτόν τον τρόπο, το άνοιγμα των τρυπών και η τοποθέτηση των βιδών τοποθέτησης μπορεί να γίνει προκαταβολικά, χωρίς να χρειάζεται να κρατάτε τον ανεμιστήρα στην θέση του.

ΤΟΙΧΟΣ ΑΠΟ
ΓΥΨΟΣΑΝΙΔΑ



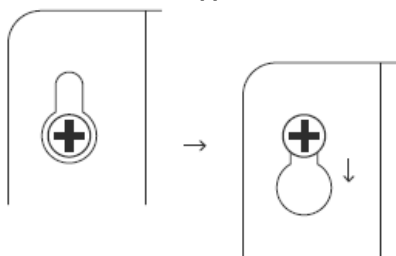
ΚΑΡΦΙΑ

ΤΟΙΧΟΣ ΑΠΟ
ΤΟΥΒΛΑ/ΠΛΙΝΘΟΔΟΜΕΣ

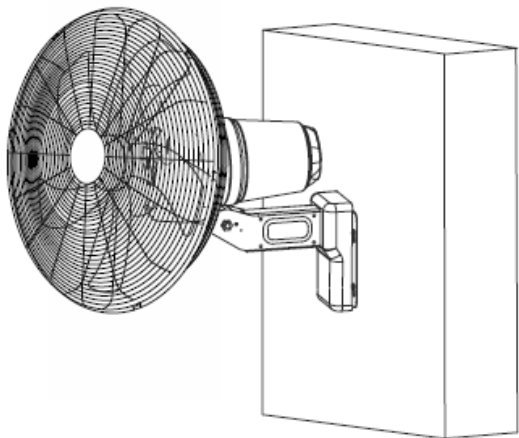


Συναρμολόγηση του ανεμιστήρα

4. Χρησιμοποιώντας το διάγραμμα επιτοίχιας τοποθέτησης που βρίσκεται στην τελευταία σελίδα αυτού του εγχειριδίου, εισάγετε τις 4 βίδες μέσα στον τοίχο, σε βάθος περίπου 4 cm, αφήνοντας κάποιο ποσοστό από τις βίδες, έξω από τον τοίχο. Έπειτα τοποθετήστε την πλάκα επιτοίχιας τοποθέτησης πάνω από τον υπολειπόμενο χώρο από τις βίδες και κυλίστε την προς τα κάτω, μέχρι να μπει με ασφάλεια στην θέση της. Τέλος, σφίξτε τις βίδες ώστε ο ανεμιστήρας να στερεωθεί με ασφάλεια στον τοίχο.



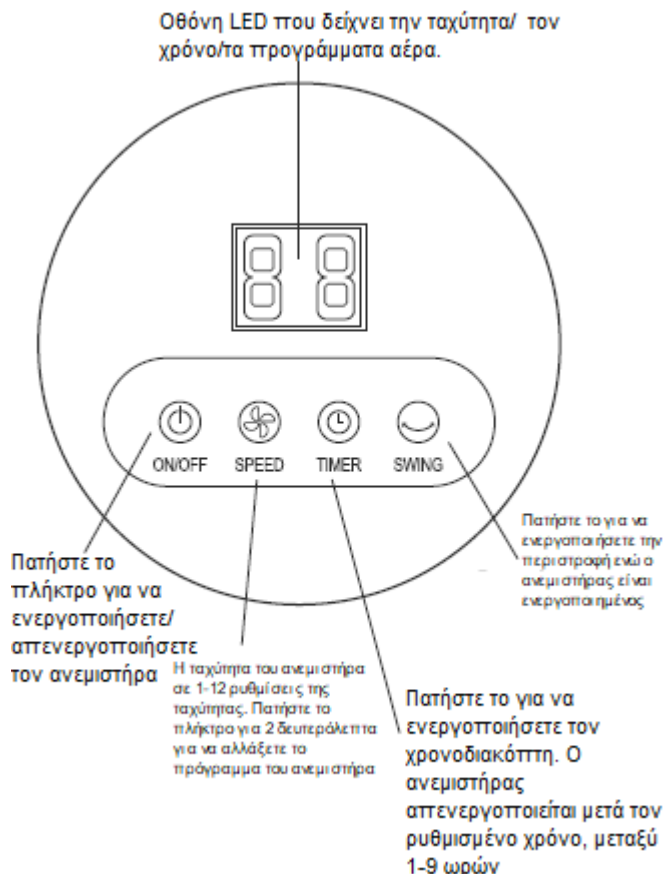
Η συναρμολόγηση του ανεμιστήρα έχει τώρα ολοκληρωθεί.



Χειρισμός του ανεμιστήρα

Μπορείτε να χειριστείτε τον ανεμιστήρα χρησιμοποιώντας το πλαίσιο ελέγχου στην συσκευή, το τηλεχειριστήριο ή την εφαρμογή Smart Life στο κινητό σας.

Χειρισμός του πλαισίου ελέγχου



Χειρισμός του τηλεχειριστηρίου

Απομακρύνετε την προστατευτική ταινία από το τηλεχειριστήριο για να ενεργοποιήσετε την μπαταρία. Εάν δεν υπάρχει μπαταρία, βάλτε καινούρια, CR2032.

Για να συγχρονίσετε το τηλεχειριστήριο με την συσκευή, ενεργοποιήστε την συσκευή. Για 2 δευτερόλεπτα πατήστε ταυτόχρονα το πλήκτρο του χρονοδιακόπτη (timer) και της ταλάντευσης (swing), έως ότου ακούσετε ένα ηχητικό σήμα.

Έπειτα πατήστε το πλήκτρο on/off στο τηλεχειριστήριο. Είναι τώρα έτοιμο για χρήση. Εάν η διαδικασία αποτύχει, ίσως χρειαστεί να επαναλάβετε τα παραπάνω βήματα καθώς κάποιες φορές το σήμα δεν είναι αρκετά δυνατό.

Προγράμματα: natural, normal, sleep

ΣΗΜΕΙΩΣΗ: τα προγράμματα μπορούν να χειριστούν μόνο με το τηλεχειριστήριο, την εφαρμογή και από την ίδια την συσκευή.



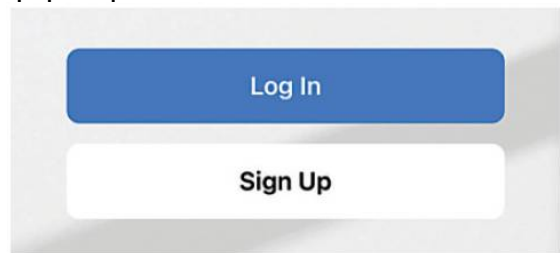
Χειρισμός με το Wi-Fi

Για να συζεύξετε την συσκευή σας με το Wi-Fi σας θα πρέπει να ακολουθήσετε τα παρακάτω βήματα:

1. Κατεβάστε την εφαρμογή
Κατεβάστε και εγκαταστήστε την εφαρμογή “Smart Life” από το App Store (iOS) ή από το Play store (Android).



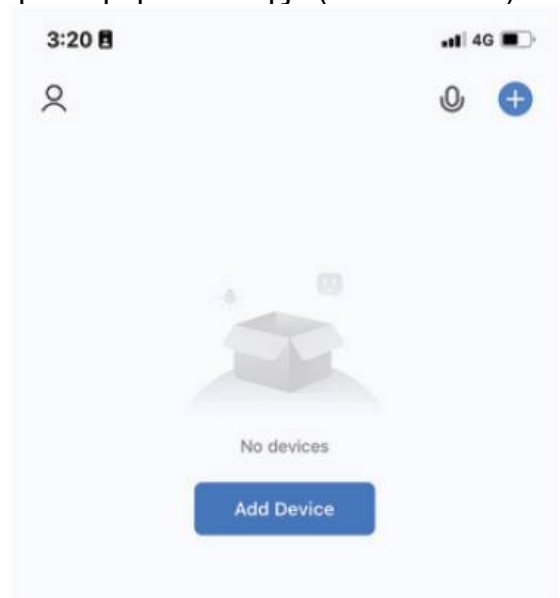
2. Δημιουργήστε λογαριασμό ή πραγματοποιήστε είσοδο
Δημιουργήστε έναν νέο λογαριασμό εάν είστε νέος χρήστης. Ακολουθήστε τις οδηγίες για να δημιουργήσετε και να ολοκληρώσετε τον λογαριασμό σας. Πραγματοποιήστε είσοδο με τα στοιχεία λογαριασμού σας, εάν έχετε ήδη υπάρχον λογαριασμό.



ΣΗΜΕΙΩΣΗ: Θα πρέπει να συμφωνήσετε με την Πολιτική Απορρήτου (Privacy Policy) προκειμένου να χρησιμοποιήσετε την εφαρμογή.

3. Σύζευξη της συσκευής
Ενεργοποιήστε το Bluetooth και βεβαιωθείτε ότι είστε συνδεδεμένοι στο Wi-Fi 2.4Ghz.

Ανοίξτε την εφαρμογή και πατήστε στο «Προσθήκη συσκευής» (“add device”).



Ενεργοποιήστε τον ανεμιστήρα και πατήστε το πλήκτρο on/off για 5 δευτερόλεπτα- θα πρέπει να δείτε τον ανεμιστήρα να εμφανίζεται στην εφαρμογή αφού ακουστεί ένα ηχητικό σήμα.

Πατήστε το «Προσθήκη συσκευής» (“add device”) και ακολουθήστε τις οδηγίες για να συνδέσετε το Wi-Fi σας με την συσκευή.

Αφού συνδεθεί με επιτυχία θα έχετε την επιλογή να αλλάξετε το όνομα της συσκευής.

Μπορείτε τώρα να λειτουργήσετε την συσκευή χρησιμοποιώντας την εφαρμογή. Μια νέα σελίδα θα πρέπει να εμφανιστεί στην εφαρμογή δείχνοντας τα στοιχεία ελέγχου για την λειτουργία της συσκευής.



Εάν οι παραπάνω οδηγίες δεν δουλέψουν, ελέγξτε τα παρακάτω και επαναλάβετε τα βήματα κάποια άλλη στιγμή.

1. Ο ανεμιστήρας βρίσκεται σε κοντινή απόσταση στο router του Wi-Fi.
2. Βεβαιωθείτε ότι το δίκτυο του Wi-Fi είναι 2.4GHz.
3. Ο κωδικός πρόσβασης του Wi-Fi έχει μπει σωστά και το ίδιο δίκτυο Wi-Fi χρησιμοποιείται στην κινητή συσκευή.
4. Ο ανεμιστήρας βρίσκεται σε λειτουργία σύζευξης.
5. Ελέγξτε το Wi-Fi σας αν έχει σταθερή σύνδεση ίντερνετ.

Εάν δεν λειτουργούν τα παραπάνω, επισκεφθείτε το www.ismartlife.me για περισσότερες πληροφορίες και οδηγούς επίλυσης προβλημάτων. (δείτε και στο τέλος του εγχειριδίου για βασική βοήθεια στην επίλυση προβλημάτων).

Χειρισμός του ανεμιστήρα (συνέχεια)

Περιστροφή

Η περιστροφή μπορεί εύκολα να γίνει χρησιμοποιώντας το πλαίσιο ελέγχου, το τηλεχειριστήριο ή την εφαρμογή. Το εύρος περιστροφής είναι 90°.

Ρυθμίσεις: Ρύθμιση ύψους (για επιδαπέδιο ανεμιστήρα)

Μπορείτε να επιλέξετε να τοποθετήσετε τα 2 ή τα 3 κομμάτια του στύλου, για να αλλάξετε το ύψος τους ανεμιστήρα.

Ρυθμίσεις: Κάθετη ρύθμιση

Πιάστε το πάνω και το κάτω μέρος της γρίλιας σταθερά και γύρετε την στην επιθυμητή θέση. Εάν έχετε δυσκολία στο να ρυθμίσετε την κάθετη κλίση, χαλαρώστε την βίδα ρύθμισης κλίσης ελαφρώς, για να σας δώσει μεγαλύτερη ευκαμψία και έπειτα σφίξτε την και πάλι.

ΑΝΤΙΜΕΤΩΠΙΣΗ ΠΡΟΒΛΗΜΑΤΩΝ

Τι μπορώ να κάνω εάν αποτύχει η σύζευξη με την συσκευή ανεμιστήρα μου;	1. Ελέγξτε εάν το κινητό σας είναι συνδεδεμένο στο 2.4GHz δίκτυο Wi-Fi. Δείτε παρακάτω πώς μπορείτε να ελέγξετε στην συχνότητα του Wi-Fi.
	2. Ελέγξτε εάν έχετε βάλει σωστά τον κωδικό σας και εάν το κινητό χρησιμοποιεί το ίδιο δίκτυο Wi-Fi.
	3. Ελέγξτε εάν η συσκευή βρίσκεται σε λειτουργία ζεύξης. Ο δείκτης LED θα πρέπει να αναβοσβήνει γρήγορα για να υποδεικνύει την λειτουργία σύζευξης.
	4. Ελέγξτε εάν η σύνδεση του internet είναι σταθερή και λειτουργική, δοκιμάζοντας να μπειτε σε κάποια ιστοσελίδα.
	Εάν το πρόβλημα παραμείνει, επισκεφθείτε το www.ismartlife.com ή επικοινωνήστε με την ομάδα επισκευών μας για επιπλέον βοήθεια.
Η συσκευή ανεμιστήρα υποστηρίζει ασύρματες συνδέσεις 5GHz;	Όχι, οι ασύρματες συνδέσεις 5GHz δεν είναι ακόμα διαθέσιμες για τον ανεμιστήρα.
Πως μπορώ να γνωρίζω εάν το δίκτυο μου έχει 2,4GHz Wi-Fi;	Για χρήστες iOS:
	1. Πηγαίνετε στις Ρυθμίσεις και πατήστε το Wi-Fi. Η κατάληξη του δικτύου Wi-Fi σας θα πρέπει να είναι είτε 2.4G είτε 5G.
	2. Εάν και πάλι δεν μπορείτε να προσδιορίσετε εάν βρίσκεστε σε δίκτυο 2.4GHz, μπορείτε να λάβετε τις πληροφορίες μέσω του ρούτερ σας. Για περισσότερες πληροφορίες για αυτή την διαδικασία θα πρέπει να συμβουλευτείτε τον κατασκευαστή του ρούτερ ή τις οδηγίες χρήσης του.
	Για χρήστες Android:
	1. Πηγαίνετε στις Ρυθμίσεις και πατήστε το Wi-Fi. 2. Πατήστε το δίκτυο Wi-Fi που είστε συνδεδεμένοι και θα εμφανίσει την συχνότητα του Wi-Fi.
Όταν γίνεται η σύζευξη, θα πρέπει ο ανεμιστήρας μου ή το κινητό μου να είναι στο ίδιο δωμάτιο που βρίσκεται το ρούτερ του Wi-Fi;	Όχι, δεν χρειάζεται να βρίσκονται στο ίδιο δωμάτιο εφόσον είναι συνδεδεμένα στο ίδιο δίκτυο Wi-Fi.
Τι θα συμβεί εάν ξεχάσω τα στοιχεία του κωδικού του λογαριασμού μου στην εφαρμογή Smart Life;	Εάν ξεχάσετε τον κωδικό σας, θα έχετε την δυνατότητα να κάνετε επαναφορά του πατώντας το «ξέχασα τον κωδικό μου» και ακολουθώντας τις οδηγίες για να τον επαναφέρετε.

Διάγραμμα διάτρησης τοποθέτησης στον τοίχο

Σκίστε αυτή την σελίδα για να την χρησιμοποιήσετε σαν οδηγό τρυπήματος.

