

COLORATO

www.colorato.net

ΟΔΗΓΙΕΣ ΧΡΗΣΕΩΣ ΘΕΡΜΑΣΤΡΑΣ ΜΕ ΥΠΕΡΥΘΡΗ ΑΚΤΙΝΟΒΟΛΙΑ ΜΕ ΘΕΡΜΑΝΤΙΚΗ ΛΑΜΠΑ CARBON



ΜΟΝΤΕΛΟ: CLHR-0015FC

Διαβάστε προσεκτικά αυτές τις οδηγίες πριν τη χρήση της συσκευής και
διατηρήστε τις για μελλοντική χρήση

1. Χαρακτηριστικά του προϊόντος

Γενικά:

- Γρήγορη θέρμανση: η θερμαντική λάμπα μπορεί να ξεκινήσει πλήρως μέσα σε 6 δευτερόλεπτα.
- Αποδοτικότητα: μπορεί να επιτύχει το καλύτερο θερμαντικό αποτέλεσμα.
- Ελαφρύ σώμα: Υλικό διαμορφωμένο από αλουμίνιο, με μικρό βάρος και μεγάλη αντοχή.
- Μοναδικό σχήμα: μοντέρνο, απλό, συμπαγές και εύκολο στη χρήση.
- Μεγάλη διάρκεια ζωής, αθόρυβο, ασφαλές και αξιόπιστο.

1.1 Με βραχίονα για τοποθέτηση στον τοίχο και εκπομπή 10-10% μεγαλύτερης απόδοσης από μια θερμάστρα με γυάλινη πρόσοψη και ίδιο περίβλημα.

1.2 Μπορεί επίσης να κρεμαστεί από το ταβάνι ή να τοποθετηθεί για παράδειγμα σε μια ομπρέλα ή ένα στύλο. Οι υπόλοιπες εναλλακτικές της τοποθέτησης είναι διαθέσιμες ως αξεσουάρ.

1.3 Είναι εξοπλισμένες με καλώδιο μήκους 1.5 m με βύσμα για την σύνδεση σε γειωμένη πρίζα παροχής ρεύματος

1.4 Το περίβλημα είναι από ανοδιωμένο αλουμίνιο, το πλέγμα από νικέλιο/ Επιχρωμίωση, τα πλαϊνά καλύμματα είναι επικαλυμμένα με σκόνη ελαφριού κράματος μετάλλου.

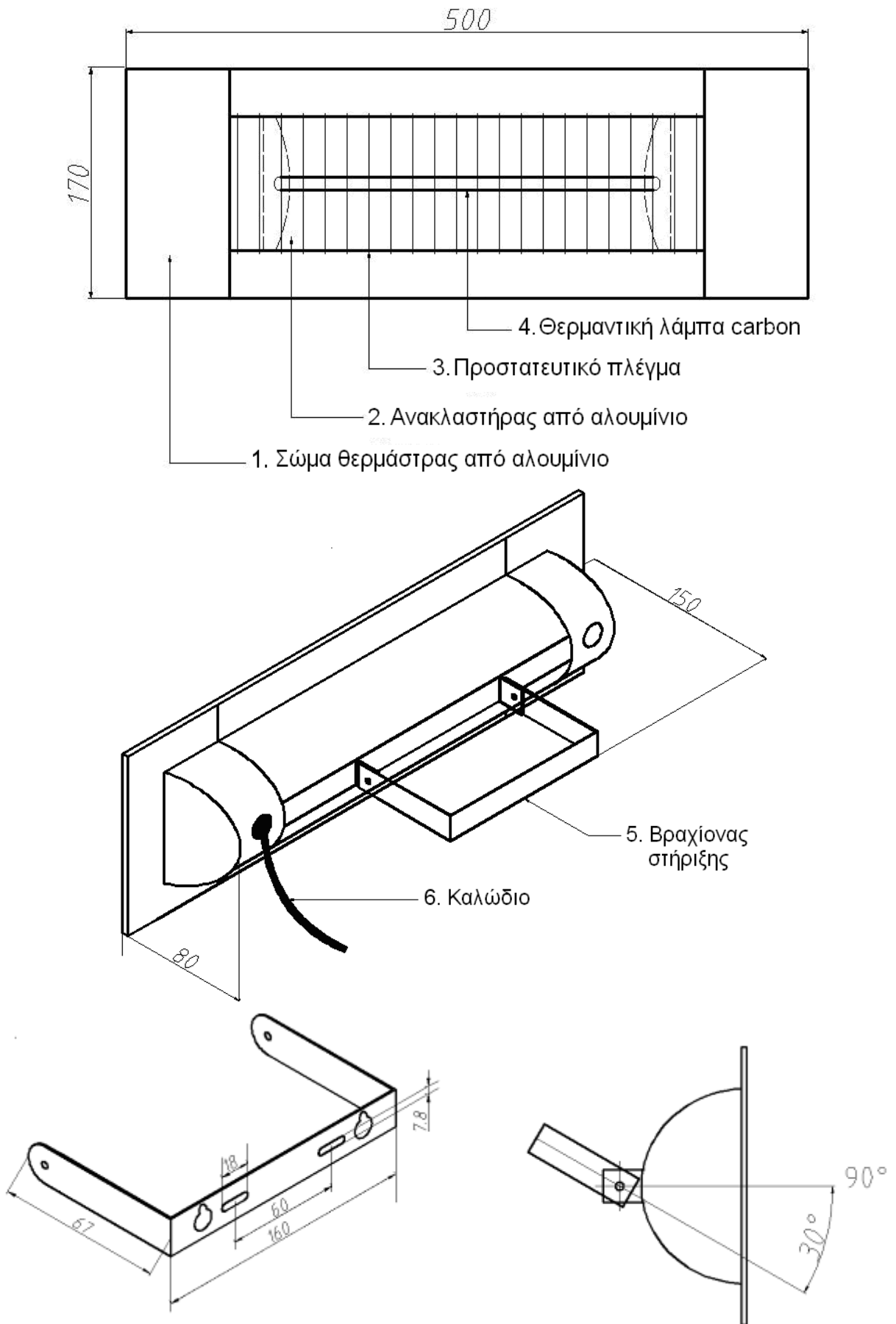
1.5 Τύποι λάμπας υπέρυθρης θέρμανσης:

- Χρυσή θερμαντική λάμπα 1000W/1500W
- Κόκκινη θερμαντική λάμπα 1000W/1500W
- Carbon θερμαντική λάμπα 1000W/1500W
- Λάμπα χαμηλής ακτινοβολίας 1000W/1500W

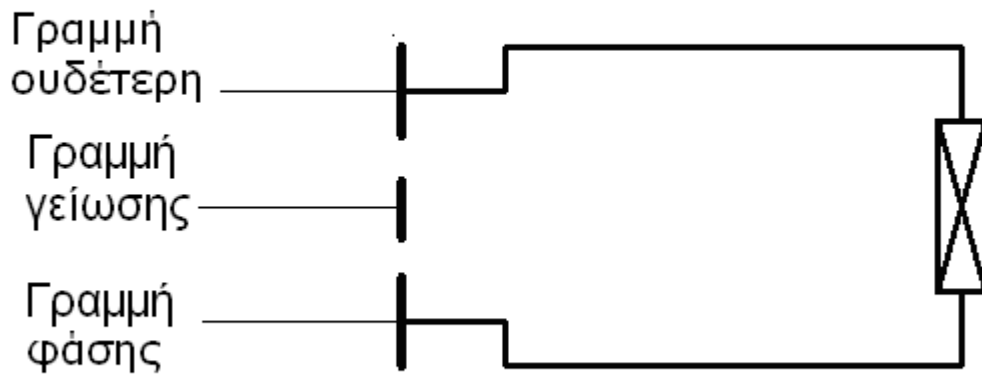
Τεχνικά χαρακτηριστικά

Τύπος	Θερμαντική απόδοση (W)	Τάση (V)	Ένταση (A)	Μέγιστη θερμοκρασία της λάμπας (°C)	Διαστάσεις Μ x Υ x Π (mm)	Βάρος (kg)
* Χρυσή	1000	220-240	4.3	2200	500x77x169	1.9
* Κόκκινη						
* Carbon	1500	220-240	6.5	2200	500x77x169	1.9
* Χαμηλής ακτινοβολίας						

2. Κατασκευή και μέγεθος:



3. Γραφική απεικόνιση κυκλώματος

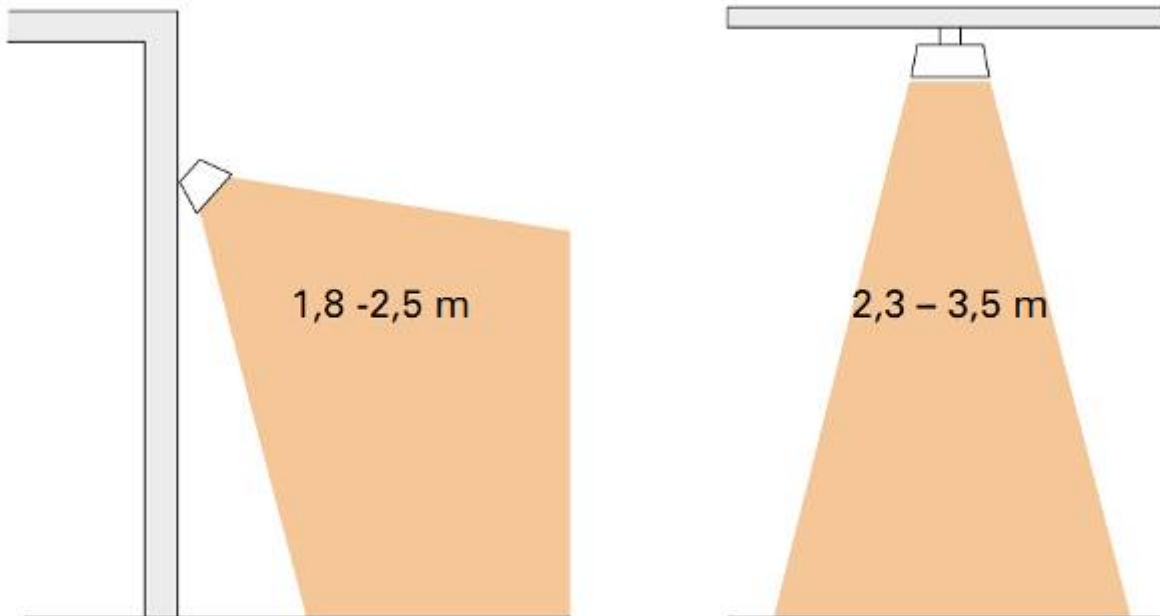


Λάμπες υπέρυθρης θέρμανσης

4. Οδηγίες

4.1 Ύψος εγκατάστασης

- παρέχει ευρεία διανομή της θερμότητας (60°), προτεινόμενο ύψος εγκατάστασης 1.8 - 2.5 m.
- παρέχει κατευθυνόμενη διανομή της θέρμανσης (40°), προτεινόμενο ύψος εγκατάστασης 2.3 - 3.5 m.



Η εμφάνιση και τα χαρακτηριστικά μπορεί να αλλάξουν χωρίς προειδοποίηση.

4.2 Πρόταση εγκατάστασης:

- Ισχύς 220-240V, 50HZ/60HZ, μέγιστη ισχύς 1500W.
 - Θερμαινόμενος χώρος: 15 m².
 - Πρίζες με ελάχιστο φορτίο τα 10A, με γείωση προστασίας.
 - Για να ανάψει, τοποθετείτε το βύσμα στην πρίζα. Η θερμάστρα ξεκινάει να λειτουργεί και η θερμαντική λάμπα εκπέμπει θερμότητα.
 - Για να σβήσει, βγάζετε το βύσμα από την πρίζα.
 - Προαιρετικά προσφέρεται έξτρα η τηλεχειριζόμενη πρίζα CLRS-3600A για άναμμα της θερμάστρας από απόσταση 25 m. Μέγιστη ισχύς 3600 W, αδιάβροχη προστασία IPx44.
- 1 Πρίζα + 1 τηλεχειριστήριο 4 θέσεων (Με 1 τηλεχειριστήριο μπορούν να χειριστούν μέχρι 4 ξεχωριστές πρίζες σούκο).

5. Προειδοποιήσεις

5.1 Μην τοποθετείτε τη θερμάστρα σε περιβάλλον με εύφλεκτα, εκρηκτικά ή διαβρωτικά αντικείμενα.

5.2 Απαγορεύεται να την καλύπτετε.

5.3 Διατηρήστε 50 cm απόσταση από την πρόσοψη της θερμάστρας και 20cm από τα πίσω και τα πλαϊνά μέρη.

5.4 Διατηρήστε καθαρό το σώμα της θερμάστρας, μην τοποθετείτε οτιδήποτε στη θερμάστρα.

5.5 Μην αφήνετε παιδιά ή άτομα με αναπηρία να χρησιμοποιούν τη θερμάστρα μόνα τους ή χωρίς επίβλεψη.

5.6 Όταν είναι σε λειτουργία, απαγορεύονται οι κραδασμοί.

5.7 Εάν πάθει κάποια βλάβη η λάμπα ή το καλώδιο, σβήστε τη θερμάστρα εγκαίρως.

5.8 Εάν παρατηρήσετε οτιδήποτε ασυνήθιστο στο καλώδιο ισχύος ή στη θερμαντική λάμπα, αποσυνδέστε άμεσα τη θερμάστρα από το ρεύμα.

5.9 Λόγω των υψηλών θερμοκρασιών που αναπτύσσει η θερμάστρα όταν λειτουργεί ή όταν ξεκινάει να λειτουργεί, μην την αγγίζετε, για να αποφύγετε οποιοδήποτε κίνδυνο εγκαύματος.

6. Τρόπος συντήρησης

6.1 Μην κάνετε οποιαδήποτε εργασία συντήρησης εάν πρώτα δεν έχετε κλείσει τη θερμάστρα και δεν την έχετε αφήσει να κρυώσει.


6.2 Μην καθαρίζετε τη θερμάστρα απευθείας με νερό, σκουπίστε την επιφάνεια της με κάποιο υγρό ή στεγνό μέσο.

6.3 Αντικαταστήστε το κατεστραμμένο καλώδιο και την κατεστραμμένη λάμπα εγκαίρως.

Μέρη συναρμολόγησης

1. Σώμα θερμάστρας: 1 τεμάχιο
2. Βραχίονας τοποθέτησης: 1 σετ
3. Εξάγωνη υποδοχή βίδας $\varnothing 5 \times 8\text{mm}$: 2 τεμάχια
4. Εξάγωνη υποδοχή βίδας $\varnothing 5 \times 10\text{mm}$: 2 τεμάχια
5. Ροδέλα $\varnothing 5\text{mm}$: 4 τεμάχια
6. Αγκιστροειδή μπουλόνια επέκτασης $\varnothing 6\text{mm}$: 3 σετ

CE  **ROHS**

Το σύμβολο  επάνω στο προϊόν σημαίνει ότι στο τέλος της ζωής της, η συσκευή δεν πρέπει να θεωρηθεί κοινό απόβλητο. Είναι ένα ειδικό απόβλητο και πρέπει καταστραφεί σε ειδικό χώρο περισυλλογής και απόρριψης, όπως επιβάλλει η οδηγία EC 2002/96/EC(WEEE). Με τη σωστή απόρριψη αυτού του προϊόντος, μπορείτε να αποφύγετε τις αρνητικές επιπτώσεις για το περιβάλλον και την ανθρώπινη υγεία, λόγω της ύπαρξης πιθανών επικίνδυνων ουσιών στο προϊόν.