

**ΗΛΕΚΤΡΙΚΟ ΘΕΡΜΑΝΤΙΚΟ  
ΚΑΤΟΠΤΡΟ ΜΕ ΧΡΥΣΗ ΛΑΜΠΑ  
ΑΛΟΓΟΝΟΥ 1.3kW  
ΜΟΝΤΕΛΟ: CLHR-0013G**

**COLORATO**

[www.colorato.net](http://www.colorato.net)

**ΟΔΗΓΙΕΣ ΧΡΗΣΕΩΣ**

## Εισαγωγή

Αυτή η θερμάστρα εξωτερικού χώρου χρησιμοποιεί θερμότητα ακτινοβολίας για να ζεσταίνει ανθρώπους και αντικείμενα και όχι τον μεταξύ τους αέρα. Αυτή είναι η μοναδική μέθοδος θέρμανσης η οποία δε σβήνει και δεν παρασύρεται. Αυτή η θερμάστρα είναι ειδικά σχεδιασμένη για εξωτερική χρήση κι έτσι είναι ανθεκτική στις καιρικές συνθήκες.

## Σημαντικές Οδηγίες Ασφαλείας

Πριν χρησιμοποιήσετε αυτή τη θερμάστρα:

- Ελέγξτε αν χρησιμοποιείται η σωστή τάση 220V-50HZ
- Η θερμάστρα θα πρέπει να είναι τοποθετημένη με ασφάλεια στη θέση που επιλέξατε.
- Αποφύγετε, όσο μπορείτε, να ακουμπάτε το μπροστινό τζάμι.
- Η θερμάστρα θα πρέπει να αποσυνδέεται από τους κεντρικούς αγωγούς κατά τη διάρκεια της εγκατάστασης, του καθαρισμού ή την αντικατάσταση της χρυσής λάμπας,
- Η θερμάστρα δε θα πρέπει να καλύπτεται ή να εμποδίζεται κατά τη λειτουργία της.
- Κανένα αντικείμενο δεν πρέπει να εισέρχεται στις σχισμές και τα ανοίγματα της θερμάστρας.
- Η θερμάστρα δεν πρέπει να χρησιμοποιείται αν το μπροστινό τζάμι είναι σπασμένο ή ραγισμένο.
- Τα καλώδια των κεντρικών αγωγών πρέπει να βρίσκονται μακριά από το σώμα της θερμάστρας, το οποίο ζεσταίνεται κατά τη χρήση.
- Η λάμπα δεν πρέπει να την αγγίζεται με γυμνά χέρια όταν την αλλάζεται. Οι όποιες δαχτυλιές θα πρέπει να απομακρύνονται με κάποιο μαλακό ύφασμα και μπλε οινόπνευμα.
- Μην την εγκαθιστάτε σε απόσταση μικρότερη από 2.5m από το πάτωμα.

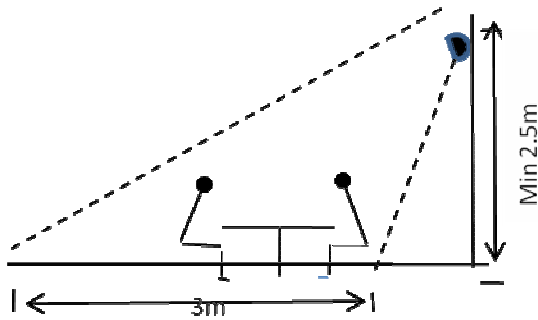
## Κίνδυνος πυρκαγιάς

Η θερμάστρα θα πρέπει να τοποθετείται σε απόσταση τουλάχιστον 0,9 m από οποιοδήποτε εύφλεκτο υλικό – κουρτίνες, έπιπλα, ρούχα κλπ. Όταν χρησιμοποιείται σε εξωτερικό χώρο, συνιστάται η χρήση μιας αδιάβροχης πρίζας.

## Τεχνικά Χαρακτηριστικά

Χαρακτηριστικά	ΜΟΝΤΕΛΟ CLHR-0013G
Τάση (V)	220
Συνολική Ισχύς (kW)	1.3
Ένταση (A)	5.9
Ελάχιστο ύψος τοποθέτησης από το πάτωμα	2.5m
Ελάχιστη απόσταση από το ταβάνι	0.5m
Ελάχιστη απόσταση από τον πλαϊνό τοίχο	1.5m
Διαστάσεις Π x Υ x Μ	400mm x 306mm x 190mm
Βάρος	3.7 kg
Προστασία εισόδου	IP54

**Σημείωση:** Οι μετρήσεις είναι ονομαστικές και υπόκεινται σε αλλαγή χωρίς προηγούμενη ειδοποίηση.



## Εγκατάσταση

### Καλωδίωση

- Αυτή η θερμάστρα θα πρέπει να είναι γειωμένη
- Οι εκδόσεις αυτής τη θερμάστρας που έχουν καλώδιο είναι εξοπλισμένες με καλώδιο 5 μέτρων και βύσμα.
- Οποιαδήποτε θερμάστρα χωρίς καλώδιο θα πρέπει να εγκαθίσταται από κάποιον κατάλληλα καταρτισμένο τεχνικό, σύμφωνα με τις παρακάτω οδηγίες\*.
- Συνιστώνται τα RCD, όπου εφαρμόζονται.
- Οι υπαίθριοι σύνδεσμοι θα πρέπει να χρησιμοποιούν αδιάβροχες πρίζες / εξοπλισμό, ή το βύσμα θα πρέπει να συνδέεται σε κάποια εσωτερική πρίζα.
- Τα κατεστραμμένα καλώδια θα πρέπει να αντικαθίστανται άμεσα από κάποιον κατάλληλα καταρτισμένο τεχνικό.

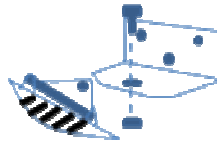
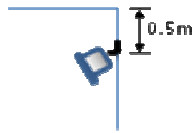
#### \* Εκδόσεις χωρίς καλώδιο

1. Αφαιρέστε το κάλυμμα του κουτιού του ακροδέκτη και εγκαταστήστε το καλώδιο μέσω του αδένα συμπίεσης.
2. Το καλώδιο θα πρέπει να είναι ανθεκτικό στη θερμότητα με 2 πόλους και γείωση. Συνδέστε τα ζωντανά και ουδέτερα καλώδια στο σύστημα του ακροδέκτη.
3. Το πράσινο / κίτρινο καλώδιο πρέπει να συνδεθεί στο σφινγκτήρα γείωσης.
4. Σφίξτε το παξιμάδι του αδένα συμπίεσης για να βεβαιωθείτε ότι το καλώδιο είναι εντελώς γραπωμένο από την τσιμούχα του αδένα.
5. Βεβαιωθείτε ότι το κάλυμμα του κουτιού του ακροδέκτη είναι τοποθετημένο με ασφάλεια για να αποφύγετε την είσοδο νερού.

### Τοποθέτηση

1. Ασφαλίστε τον βραχίονα σχήματος "L" στην επιφάνεια τοποθέτησης.
2. Ενώστε τη θερμάστρα με το βραχίονα χρησιμοποιώντας τα παξιμάδια και τα μπουλόνια που σας προμηθεύτηκαν. Βεβαιωθείτε ότι είναι αρκετά σφιχτό.
3. Αυτή η θερμάστρα πρέπει να τοποθετηθεί έτσι ώστε ο πομπός να μην υπερέχει των 4° από το οριζόντιο. (όπως το βλέπουμε από τη μπροστινή πλευρά της θερμάστρας).

4. Λάβετε υπόψη σας τις ελάχιστες αποστάσεις ασφαλούς τοποθέτησης.



## Συντήρηση

Εάν η θερμάστρα πέσει, επικοινωνήστε από την πρώτη στιγμή με τον προμηθευτή σας για να τον συμβουλευτείτε.

- Πριν ξεκινήσετε οποιαδήποτε συντήρηση / καθαρισμό, αποσυνδέστε την παροχή ρεύματος.
- Για τη βέλτιστη αποδοτικότητα, συστήνουμε, κάθε περίπου 100 ώρες χρήσης, το τζάμι της θερμάστρας και ο ανακλαστήρας να καθαρίζονται εσωτερικά με ένα μαλακό ύφασμα.
- Αυτή η θερμάστρα είναι εφοδιασμένη με τζάμι ασφαλείας.

## Αντικατάσταση της θερμαντικής λάμπας

1. Βεβαιωθείτε ότι έχει αποσυνδεθεί η παροχή ρεύματος και το σώμα της θερμάστρας και η λάμπα είναι κρύα.
2. Ξεβιδώστε τις 4 βίδες στο πίσω μέρος του κιβωτίου.
3. Ανοίξτε το μπροστινό κάλυμμα με τους μεντεσέδες.
4. Η λάμπα βγαίνει εύκολα από τα ελατήρια συγκράτησης, σπρώχνοντας τον στη μία πλευρά και βγάζοντας τον.
5. Επανατοποθετήστε την λειτουργώντας αντίστροφα.
6. Επικοινωνήστε με τον προμηθευτή για να αντικαταστήσετε την λάμπα.

Σημειώστε:

Δε θα πρέπει να πιάνετε την λάμπα με γυμνά χέρια / δάχτυλα. Τα δαχτυλικά αποτυπώματα πρέπει να απομακρύνονται χρησιμοποιώντας ένα μαλακό, χωρίς ίνες ύφασμα και μπλε οινόπνευμα. Τα δαχτυλικά αποτυπώματα μπορούν να καούν μέσα στον πομπό προκαλώντας σύντομη φθορά της λάμπας.

## **Υπέρυθρη Θερμάστρα 1.3 kW Ανθεκτική στις καιρικές συνθήκες.**

### **Εγχειρίδιο Εγκατάστασης**

- 1. Τοποθετήστε με κάποιες βίδες, την πλάκα τοποθέτησης στο ταβάνι.**



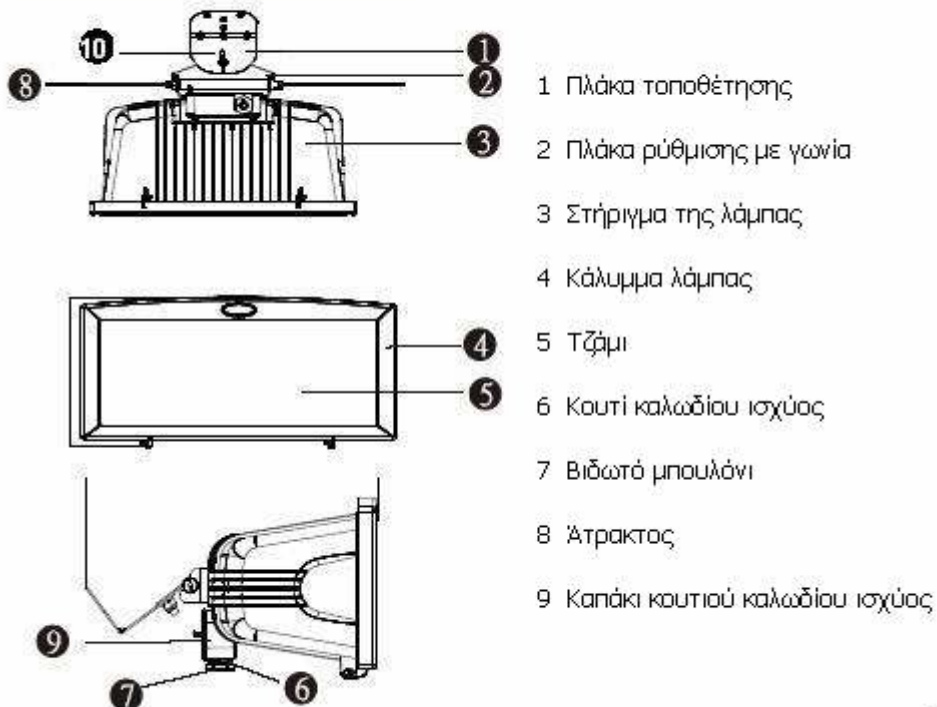
- 2. Βάλτε τη μεγαλύτερη άτρακτο μέσα στην πλάκα ρύθμισης με γωνία και έπειτα κλειδώστε τη με την άλλη άτρακτο.**



3. Τοποθετήστε την πλάκα τοποθέτησης στην πλάκα ρύθμισης με γωνία με ένα μπουλόνι.




### Προσδιορισμός μερών







Το σύμβολο  επάνω στο προϊόν σημαίνει ότι στο τέλος της ζωής της, η συσκευή δεν πρέπει να θεωρηθεί κοινό απόβλητο. Είναι ένα ειδικό απόβλητο και πρέπει καταστραφεί σε ειδικό χώρο περισυλλογής και απόρριψης, όπως επιβάλλει η οδηγία EC 2002/96/EC(WEEE). Με τη σωστή απόρριψη αυτού του προϊόντος, μπορείτε να αποφύγετε τις αρνητικές επιπτώσεις για το περιβάλλον και την ανθρώπινη υγεία, λόγω της ύπαρξης πιθανών επικίνδυνων ουσιών στο προϊόν.