



[www.colorato.net](http://www.colorato.net)

**ΟΔΗΓΙΕΣ ΧΡΗΣΕΩΣ  
ΚΕΡΑΜΙΚΩΝ ΘΕΡΜΑΝΤΙΚΩΝ  
ΚΑΤΟΠΤΡΩΝ ΥΠΕΡΥΘΡΗΣ  
ΑΚΤΙΝΟΒΟΛΙΑΣ**



**ΜΟΝΤΕΛΑ: CLHR-150A / CLHR-180A / CLHR-240A / CLHR-320A**

Διαβάστε προσεκτικά αυτές τις οδηγίες πριν τη χρήση της συσκευής και  
διατηρήστε τις για μελλοντική χρήση

## ΣΗΜΑΝΤΙΚΕΣ ΠΛΗΡΟΦΟΡΙΕΣ

Διαβάστε προσεκτικά το εγχειρίδιο χρήσης πριν την χρήση της συσκευής.

Αυτό το εγχειρίδιο χρήσης περιέχει σημαντικές πληροφορίες για την ασφάλεια σας, καθώς και κάποιες συστάσεις για την σωστή χρήση της συσκευής και την συντήρησή της.

Διατηρήστε το εγχειρίδιο χρήσης μαζί με την κάρτα εγγύησης, την απόδειξη αγοράς και, αν είναι δυνατόν, το κουτί και τα υλικά συσκευασίας.

Το κεραμικό κάτοπτρο που αγοράσατε μπορεί να έχει κάποιες διαφορές με αυτή που περιγράφεται στο εγχειρίδιο, αυτό όμως δεν επηρεάζει τον τρόπο χρήσης και λειτουργίας.

Οι σημαντικές προειδοποιήσεις και οδηγίες που δίνονται σε αυτό το εγχειρίδιο δεν περιλαμβάνουν όλες τις πιθανές λειτουργίες και καταστάσεις, που μπορεί να προκύψουν. Είναι σημαντικό να κατανοήσετε ότι η κοινή λογική, η επιφυλακτικότητα και η προσοχή είναι παράγοντες οι οποίοι δεν μπορούν να «ενσωματωθούν» σε κανένα προϊόν.

## ΠΕΡΙΕΧΟΜΕΝΑ ΚΟΥΤΙΟΥ

Το κουτί θα πρέπει να περιέχει:

Το κάτοπτρο με το καλώδιο και το βύσμα.

Οδηγίες εγκατάστασης και χειρισμού.

Ένα μικρό κουτί που περιέχει τα στηρίγματα τοποθέτησης.

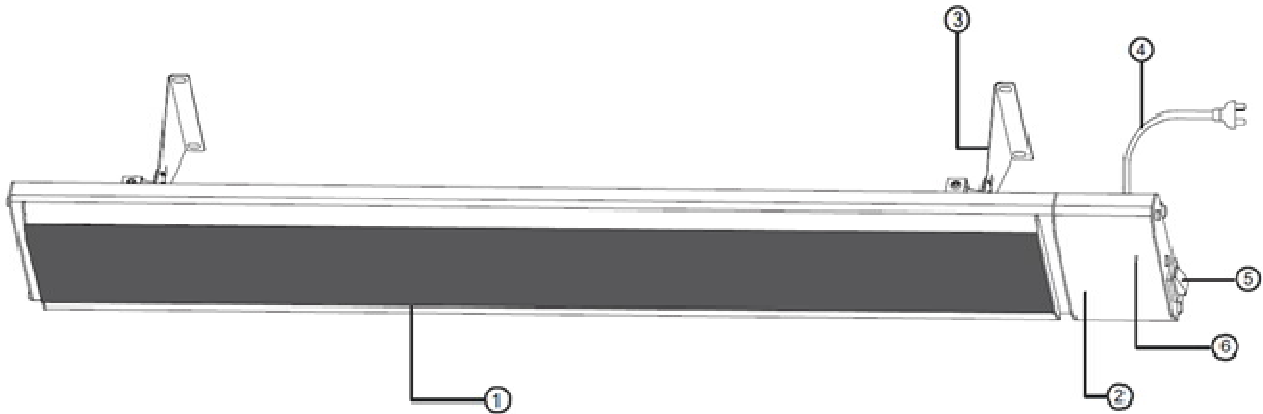
## ΟΔΗΓΙΕΣ ΑΣΦΑΛΕΙΑΣ

- **Διαβάστε προσεκτικά τις οδηγίες πριν την χρήση.** Κατά τη διάρκεια της χρήσης του θερμαντικού κατόπτρου είναι απαραίτητο να τηρείτε κάποιες προφυλάξεις. Ακατάλληλος χειρισμός με μη τήρηση των προφυλάξεων, μπορεί να οδηγήσει σε πρόκληση βλάβης στην υγεία των χρηστών και άλλων ανθρώπων, όπως επίσης και την πρόκληση ζημιάς στις ιδιοκτησίες τους.
- Χρησιμοποιήστε μόνο την τάση που προσδιορίζεται στο πινακάκι με τα στοιχεία της συσκευής.
- Συνδέστε τη συσκευή ΜΟΝΟ σε μια σωστά εγκαταστημένη πρίζα με γειωμένη επαφή.
- Το κάτοπτρο θα πρέπει να συνδέεται σε ηλεκτρικά δίκτυα εξοπλισμένα με αυτόματο διακόπτη προστασίας του κυκλώματος.
- Θα πρέπει να χειρίζεστε με προσοχή τη συσκευή και να αποφεύγονται οι κραδασμοί και τα χτυπήματα.
- **ΠΡΟΕΙΔΟΠΟΙΗΣΗ:** ΥΠΑΡΧΕΙ ΚΙΝΔΥΝΟΣ ΠΥΡΚΑΓΙΑΣ ΣΕ ΠΕΡΙΠΤΩΣΗ ΠΟΥ Η ΘΕΡΜΑΣΤΡΑ ΣΚΕΠΑΣΤΕΙ ΜΕ Ή ΤΟΠΟΘΕΤΗΘΕΙ ΠΟΛΥ ΚΟΝΤΑ ΣΕ ΚΟΥΡΤΙΝΕΣ Ή ΑΛΛΑ ΕΥΦΛΕΚΤΑ ΥΛΙΚΑ.
- Μην χρησιμοποιείτε τη συσκευή σε μέρη όπου αποθηκεύεται ή χρησιμοποιείται βενζίνη, χρώματα ή άλλα εύφλεκτα υγρά.
- Μην χρησιμοποιείτε τη συσκευή σε ειδικές περιοχές με εκρήξεις.
- Μην χρησιμοποιείτε τη συσκευή σε εργοτάξια, θερμοκήπια, αχυρώνες ή στάβλους όπου υπάρχει εύφλεκτη σκόνη.
- Μην χρησιμοποιείτε τη συσκευή ως θερμάστρα σάουνας.
- Προειδοποίηση: Μην αγγίζετε την πλάκα ακτινοβολίας. Η θερμοκρασία στα πλαίσια ακτινοβολίας κατά την χρήση μπορεί να φτάσει τους 380 °C. Για την αποφυγή πρόκλησης εγκαυμάτων, μην αγγίζετε την επιφάνεια της συσκευής με τα χέρια σας ή άλλα σημεία του σώματος σας. Επίσης είναι σημαντικό να αποκλείσετε την πιθανότητα να ακουμπήσει τα πλαίσια ακτινοβολίας οποιοδήποτε άλλο πρόσωπο (συμπεριλαμβανομένης και της περίπτωσης ατυχήματος), δίνοντας κατάλληλες οδηγίες και τοποθετώντας το κάτοπτρο σε κάποιο απρόσιτο σημείο.  
Η συσκευή παραμένει ζεστή για κάποιο διάστημα αφού σβήσει, οπότε είναι επικίνδυνο εάν την αγγίξετε κατά τη διάρκεια αυτής της περιόδου.
- Μην τοποθετείτε αντικείμενα όπως υφάσματα, πετσέτες και άλλα παρόμοια, πάνω στο κάτοπτρο για να στεγνώσουν. Υπάρχει κίνδυνος υπερθέρμανσης και πυρκαγιάς.
- Μην αφήνετε την συσκευή χωρίς επίβλεψη ενώ λειτουργεί.
- Μην χρησιμοποιείτε το κάτοπτρο σε υγρές επιφάνειες ή σε σημεία όπου μπορεί να πέσει ή να σπρωχτεί μέσα στο νερό.

- Μην ακουμπήσετε τη συσκευή εάν έχει πέσει μέσα στο νερό. Κλείστε την παροχή ρεύματος και αποσυνδέστε την από την πρίζα άμεσα.
- Εάν το καλώδιο παροχής έχει καταστραφεί, θα πρέπει να αντικατασταθεί από τον κατασκευαστή, το εξουσιοδοτημένο service του ή κάποιο αντίστοιχα καταρτισμένο άτομο, για την αποφυγή κινδύνων.
- Εάν το θερμαντικό κάτοπτρο είναι ελαττωματικό, θα πρέπει να το ελέγξει και να το επισκευάσει ο κατασκευαστής, το εξουσιοδοτημένο service του ή κάποιο αντίστοιχα καταρτισμένο άτομο, για την αποφυγή κινδύνων.
- Μην χρησιμοποιείτε την συσκευή με βρεγμένα χέρια.
- Χρησιμοποιήστε τη συσκευή μόνο με τον τρόπο που περιγράφεται σε αυτό το εγχειρίδιο. Οποιαδήποτε άλλη χρήση δεν συστήνεται από τον κατασκευαστή και μπορεί να προκαλέσει πυρκαγιά, ηλεκτροπληξία ή τραυματισμό.
- Μην χρησιμοποιείτε σπλιβωτικά καθαριστικά προϊόντα σε αυτή τη συσκευή. Καθαρίστε τη με ένα νωπό ύφασμα (όχι υγρό) το οποίο θα ξεπλένετε μόνο σε ζεστό σαπουνόνερο. Αποσυνδέετε πάντοτε τη συσκευή από το ρεύμα πριν τον καθαρισμό.
- Το κάτοπτρο θα πρέπει να τοποθετείται σε ύψος τουλάχιστον 1.8 m από το πάτωμα.
- Αυτή η συσκευή ΔΕΝ ΠΡΕΠΕΙ να τοποθετείται άμεσα κάτω από μια πρίζα. Η πρίζα δεν θα πρέπει να βρίσκεται στο πίσω μέρος του κατόπτρου. Θα πρέπει να βρίσκεται εκτός του φυσικού χώρου που καταλαμβάνει η συσκευή, για να αποφευχθεί η έκθεση στην θερμότητα που συσσωρεύεται πίσω από τη συσκευή. Το κάθε κάτοπτρο θα πρέπει να έχει ξεχωριστή παροχή ηλεκτρικού ρεύματος και η κάθε παροχή θα πρέπει να συνοδεύεται με τον αντίστοιχο ασφαλοδιακόπτη πάνω από 16 A.
- Το κάτοπτρο πρέπει να τοποθετηθεί με τρόπο ώστε οι διακόπτες και τα άλλα χειριστήρια να μην είναι προσβάσιμα από άτομα που βρίσκονται στο μπάνιο ή το ντους.
- Εάν το κάτοπτρο πρέπει να τοποθετηθεί σε κλίση (π.χ. σε μια θολωτή οροφή), βεβαιωθείτε ότι η ηλεκτρική σύνδεση βρίσκεται στο κατώτατο σημείο της συσκευής.
- Μην συνδέετε τη συσκευή στο ρεύμα μέχρι να τοποθετηθεί στο ακριβές σημείο τοποθέτησης και να ρυθμιστεί στη θέση στην οποία θα χρησιμοποιηθεί.
- Μην χρησιμοποιείτε τη συσκευή με το καλώδιο τυλιγμένο, καθώς αυτό μπορεί να οδηγήσει σε συσσώρευση θερμότητας και να προκαλέσει κίνδυνο.
- Δεν προτείνεται η χρήση καλωδίου επιμήκυνσης σε αυτή τη συσκευή.
- Μην αφήνετε το καλώδιο να έρθει σε επαφή με τις θερμές επιφάνειες κατά τη διάρκεια της λειτουργίας.
- Μην τοποθετείτε το καλώδιο κάτω από χαλιά, μοκέτες ή διαδρόμους κλπ. Κανονίστε να βρίσκεται το καλώδιο μακριά από σημεία στα οποία μπορεί να σκοντάψει κάποιος επάνω.
- Απαγορεύεται η χρήση των συσκευών από μικρά παιδιά και άτομα με μειωμένες σωματικές, αισθητήριες ή διανοητικές ικανότητες ή έλλειψη εμπειρίας και γνώσης, εκτός αν έχουν επιτήρηση ή έχουν λάβει οδηγίες σχετικά με τη χρήση της συσκευής με ασφαλή τρόπο και έχουν κατανοήσει τους κινδύνους που υπάρχουν. Τα παιδιά δεν θα πρέπει να παίζουν με τη συσκευή. Ο καθαρισμός και η συντήρηση δεν θα πρέπει να γίνονται από παιδιά χωρίς επίβλεψη.
- Οι συσκευές προορίζονται μόνο για την χρήση που αναφέρεται στο εγχειρίδιο χρήσης.
- Μην χρησιμοποιείτε τη συσκευή ή οποιοδήποτε μέρος της εκτός της προβλεπόμενης χρήσης, για την αποφυγή κινδύνων.
- Η χρήση εξαρτημάτων που δεν προτείνονται ή πωλούνται από τον κατασκευαστή της συσκευής μπορούν να προκαλέσουν τραυματισμούς.
- **ΠΡΟΣΟΧΗ** — κάποια μέρη αυτού του προϊόντος μπορούν να ζεσταθούν πολύ και να προκαλέσουν εγκαύματα. Ιδιαίτερη προσοχή πρέπει να δίνεται όταν είναι παρόντες μικρά παιδιά και ευάλωτα άτομα.
- Εγκαταστήστε και χειριστείτε το κάτοπτρο αυστηρά σε οριζόντια θέση στην οροφή ή στα δομικά στοιχεία της οροφής. Σε αυτά, η θερμική αντίσταση του υλικού του περιβλήματος της οροφής πρέπει να είναι τουλάχιστον 80 °C.
- **ΠΡΟΣΟΧΗ:** Αυτό το κάτοπτρο δεν είναι εφοδιασμένο με συσκευή για τον έλεγχο της θερμοκρασίας του χώρου. Μην το χρησιμοποιείτε σε μικρά δωμάτια όταν βρίσκονται σε αυτά άτομα τα οποία δεν είναι σε θέση να εγκαταλείψουν τον χώρο μόνα τους, εκτός εάν έχουν συνεχή επίβλεψη.

# ΤΡΟΠΟΣ ΧΕΙΡΙΣΜΟΥ ΤΗΣ ΘΕΡΜΑΣΤΡΑΣ

## Γενικό σχεδιάγραμμα προϊόντος



1. Θερμαντικό στοιχείο
2. Πίνακας ελέγχου
3. Στήριγμα για την τοποθέτηση στον τοίχο και την οροφή
4. Καλώδιο και βύσμα (το μοντέλο CLHR-320A δεν έχει βύσμα)
5. Κύριος διακόπτης ισχύος ON/OFF
6. Ενδεικτική λυχνία θερμαντικής κατάστασης

### Αρχές λειτουργίας

Το κεραμικό θερμαντικό κάτοπτρο είναι μια συσκευή με ηλεκτρικό θερμαντικό στοιχείο και ελασμένη πλάκα αλουμινίου τα οποία με το που θα ζεσταθούν εκπέμπουν θερμότητα στο περιβάλλον μέσω κατευθυνόμενης υπέρυθρης ακτινοβολίας. Η ακτινοβολούμενη ενέργεια απορροφάται από τις περιβάλλουσες επιφάνειες οι οποίες θερμαίνονται καθώς μεταβάλλεται σε θερμική ενέργεια. Η θερμοκρασία της επιφάνειας των αντικειμένων μπορεί να διαφέρει ανάλογα με την απορροφητική ικανότητα (χρώμα και υλικό επιφάνειας), τη γωνία πρόσπτωσης των υπέρυθρων ακτίνων, το σχήμα της επιφάνειας και την περιοχή. Οι επιφάνειες επίσης απελευθερώνουν κάποια θερμότητα στον αέρα. Λόγω αυτού, ο θερμός αέρας ανεβαίνει στο ταβάνι και σταδιακά κυκλώνει. Ως αποτέλεσμα, η θερμοκρασία του αέρα στο επίπεδο του κεφαλιού ενός ατόμου που στέκεται όρθιο φαίνεται να είναι χαμηλότερη από την θερμοκρασία του δαπέδου κατά 1-2 °C.

### Κύρια χαρακτηριστικά

- Έχει σημαντικά οικονομικά αποτελέσματα σε σύγκριση με την συμβατική θέρμανση, όπου η θερμότητα καταναλώνεται σημαντικά για την θέρμανση του μη χρησιμοποιούμενου χώρου της οροφής (αρχικά, ο αέρας θερμαίνεται σε όλο το μέγεθος του δωματίου και μετά ο αέρας ζεσταίνει τα αντικείμενα και τις επιφάνειες του δωματίου).
- Υπάρχει η δυνατότητα τοπικής θέρμανσης μέσα στο χώρο, στα σημεία όπου είναι απαραίτητο, χωρίς να χρειάζεται να θερμάνετε ολόκληρο τον όγκο του δωματίου.
- Η χαμηλή θερμοκρασία του αέρα στο δωμάτιο με κατάλληλη θερμοκρασία στις επιφάνειες των αντικειμένων, τα πατώματα και τους τοίχους δημιουργεί αίσθηση φρεσκάδας και ο αέρας δεν ξεραίνεται.
- Η χαμηλή μεταφορά (θερμική κίνηση του όγκου του αέρα) μειώνει το ποσό της σκόνης που φεύγει από τον αέρα.
- Καθώς τα κάτοπτρα αυτά ζεσταίνουν ανθρώπους και αντικείμενα και όχι τον αέρα, σε αντίθεση με τις συμβατικές πηγές θέρμανσης, όπως ηλεκτρικά αερόθερμα convector και καλοριφέρ κεντρικής θέρμανσης, τα οποία ζεσταίνουν τον αέρα. Σε χώρους με μεγάλο ύψος οροφής, ο ζεστός αέρας ανεβαίνει επάνω, με αποτέλεσμα ο χώρος να μην ζεσταίνεται αποτελεσματικά.

## Σημεία εφαρμογής

Τα υπέρυθρα θερμαντικά κατόπτρα έχουν σχεδιαστεί για γενική, επιπρόσθετη και τοπική θέρμανση σε βιομηχανικούς, παραγωγικούς, χρηστικούς και παρόμοιους χώρους (διαμερίσματα, γραφεία, εμπορικές επιχειρήσεις, εκπαιδευτικά ιδρύματα, δημόσιες εταιρείες επισιτισμού, αποθηκευτικοί χώροι, υπόστεγα, αγροτικές εγκαταστάσεις, καφετέριες, εστιατόρια, γυμναστήρια κλπ.).

## Τεχνικές προδιαγραφές

ΟΝΟΜΑ ΜΟΝΤΕΛΟΥ	CLHR-150A	CLHR-180A	CLHR-240A	CLHR-320A
Τάση	230-240V~ 50Hz	230-240V~ 50Hz	230-240V~ 50Hz	230-240V~ 50Hz
Μετρούμενη Ισχύς (W)	1500	1800	2400	3200
Ιδανικό Ύψος Τοποθέτησης (M)	2.1	2.3	2.5	2.7
Κλάση Ηλεκτρικής Προστασίας	I	I	I	I
Βαθμός Αδιάβροχης Προστασίας	IP65	IP65	IP65	IP65
Μέγεθος συσκευής - L*W*H(mm)	1040*160*50	1220*160*50	1500*160*50	1910*160*50
Θερμαινόμενος χώρος (εσωτερικός) (m <sup>2</sup> )	4-5	5-6	6-8	8-10
Θερμαινόμενος χώρος (εξωτερικός) (m <sup>2</sup> )*	3-4*	4-5*	5-7*	7-9*

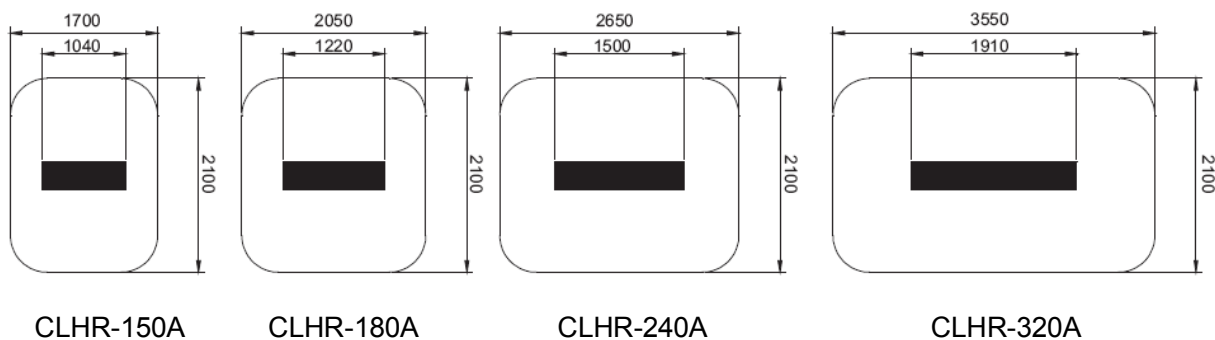
\* Ο θερμαινόμενος χώρος εξωτερικά παρουσιάζει διακυμάνσεις στα τετραγωνικά, οι οποίες οφείλονται στον προσανατολισμό του χώρου, στην κάλυψη του χώρου με καλύμματα νάιλον ή τζάμια, και στην εξωτερική θερμοκρασία και μειώνεται πάρα πολύ όταν ο εξωτερικός χώρος είναι πλήρως εκτεθειμένος, χωρίς προστατευτικά καλύμματα.

## Θερμαινόμενος χώρος (M2)

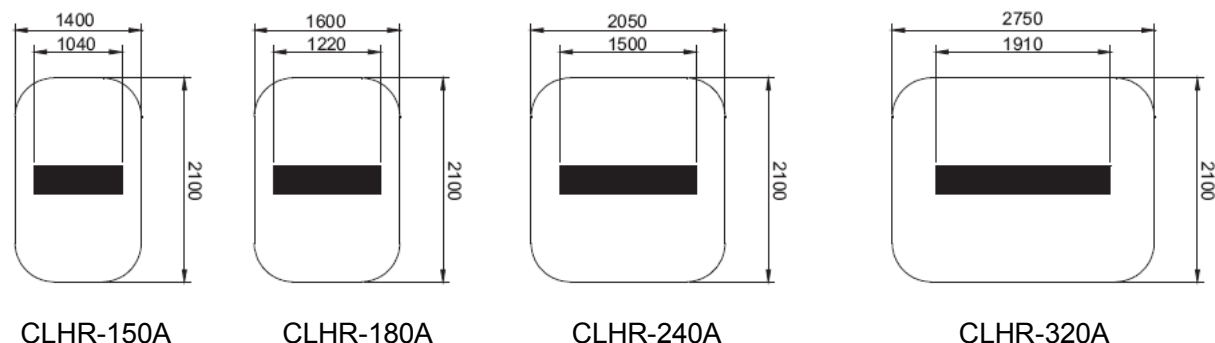
Το πλαίσιο ακτινοβολίας του κατόπτρου παράγει θέρμανση ακτινοβολίας η οποία ζεσταίνει τα αντικείμενα και όχι τον αέρα. Για αυτό το λόγο είναι σημαντικό τα αντικείμενα τα οποία θα θερμανθούν (π.χ. τα άτομα) θα πρέπει να βρίσκονται εντός της άμεσης περιοχής ακτινοβολίας του κατόπτρου.

Τα παρακάτω διαγράμματα δείχνουν κατά προσέγγιση τη θερμαινόμενη περιοχή για κάθε μοντέλο βάση ενός εσωτερικού και εξωτερικού κλειστού περιβάλλοντος. Τα διαγράμματα δείχνουν ότι η μέγιστη θερμική ισχύς βρίσκεται απευθείας κάτω από το κατόπτρο, και η θερμοκρασία μειώνεται καθώς ο χρήστης μετακινείται μακριά από το κατόπτρο.

## Σημεία εσωτερικής θέρμανσης (mm)

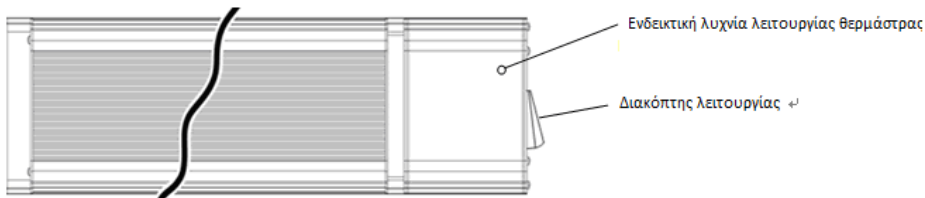


## Εξωτερικοί κλειστοί χώροι (mm)



## Λειτουργία

- Πριν ανάψετε το κάτοπτρο, είναι απαραίτητο να καθαρίσετε επιμελώς την επιφάνεια των πλαισίων ακτινοβολίας πρώτα με ένα μαλακό κομμάτι ύφασμα εμποτισμένο σε οινόπνευμα και μετά με ένα στεγνό ύφασμα, προκειμένου να αποτρέψετε την εμφάνιση λεκέδων.
- Συνδέστε την συσκευή στο ηλεκτρικό δίκτυο και βάλτε τον διακόπτη ισχύος στη θέση I (δείτε την εικόνα 1). Η πορτοκαλί ενδεικτική λυχνία θα ανάψει για να υποδείξει ότι το κάτοπτρο λειτουργεί και θα αρχίσει να ακτινοβολεί θερμότητα.
- Βάλτε τον διακόπτη ισχύος στη θέση O για να κλείσει το κάτοπτρο. Η ενδεικτική λυχνία θα σβήσει.



(Εικόνα 1)

- Για να αποφύγετε την δυσάρεστη οσμή καμένου, σας συστήνεται να κρατάτε τη συσκευή καθαρή αποτρέποντας την συσσώρευση σκόνης επάνω της.

## **ΠΡΟΕΙΔΟΠΟΙΗΣΗ!**

Μικροί τριγμοί μπορεί να ακούγονται κατά τη λειτουργία την ώρα που το κάτοπτρο ζεσταίνεται και κρυώνει, οι οποίοι εξαφανίζονται όταν φτάσει στην θερμοκρασία λειτουργίας ή κρυώσει εντελώς.

## **ΣΗΜΕΙΩΣΗ:**

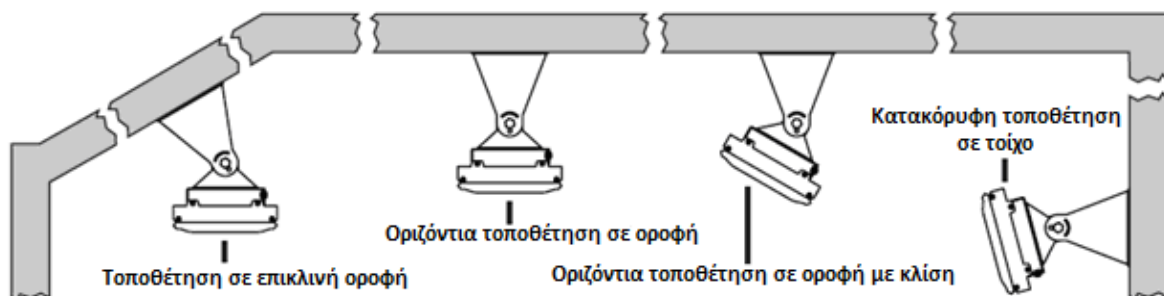
- ✓ Αποχρωματισμός της βαφής στο τοίχωμα του σώματος της συσκευής που κοιτάει προς το ταβάνι κατά τη λειτουργία, δεν είναι ελάττωμα. Η αλλαγή του χρώματος στις θερμαντικές πλάκες δεν είναι ελάττωμα.
- ✓ Αφού ανάψετε το κάτοπτρο για πρώτη φορά και ακολουθήσουν μεγάλες περίοδοι μη χρήσης, η συσκευή μπορεί να μυρίζει για ένα σύντομο χρονικό σύντομο διάστημα. Αυτό δεν επηρεάζει τη λειτουργία της.
- ✓ Το κάτοπτρο μπορεί να χρειάζεται μέχρι και 15 λεπτά για να φτάσει στη μέγιστη θερμοκρασία, ανάλογα με την θερμαινόμενη περιοχή και τις συνθήκες.
- ✓ Το κάτοπτρο μπορεί να χρειαστεί μέχρι 60 λεπτά για να κρυώσει εντελώς, ανάλογα με τη θερμαινόμενη περιοχή και τις συνθήκες.

## ΕΓΚΑΤΑΣΤΑΣΗ

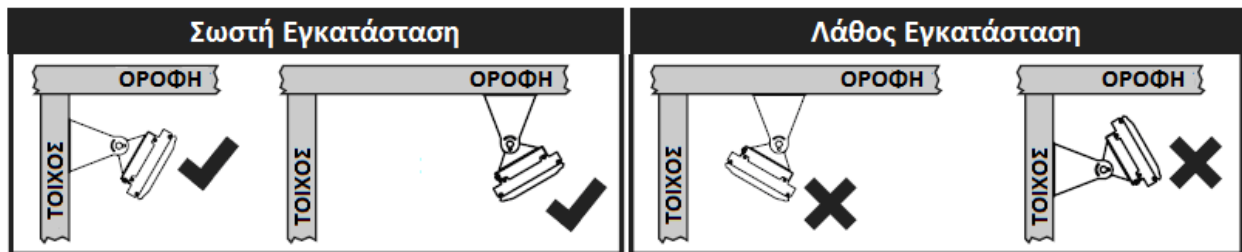
**Πριν την εγκατάσταση, διαβάστε προσεκτικά το εγχειρίδιο.**

Το κάτοπτρο πρέπει να τοποθετείται σύμφωνα με τις οδηγίες εγκατάστασης του κατασκευαστή.

Αυτή η συσκευή συνοδεύεται από ένα ζευγάρι ανοξείδωτα στηρίγματα τοποθέτησης ρυθμιζόμενης γωνίας. Η ρυθμιζόμενη γωνία επιτρέπει την τοποθέτηση του κατόπτρου σε κάθετες, οριζόντιες και κεκλιμένες επιφάνειες.



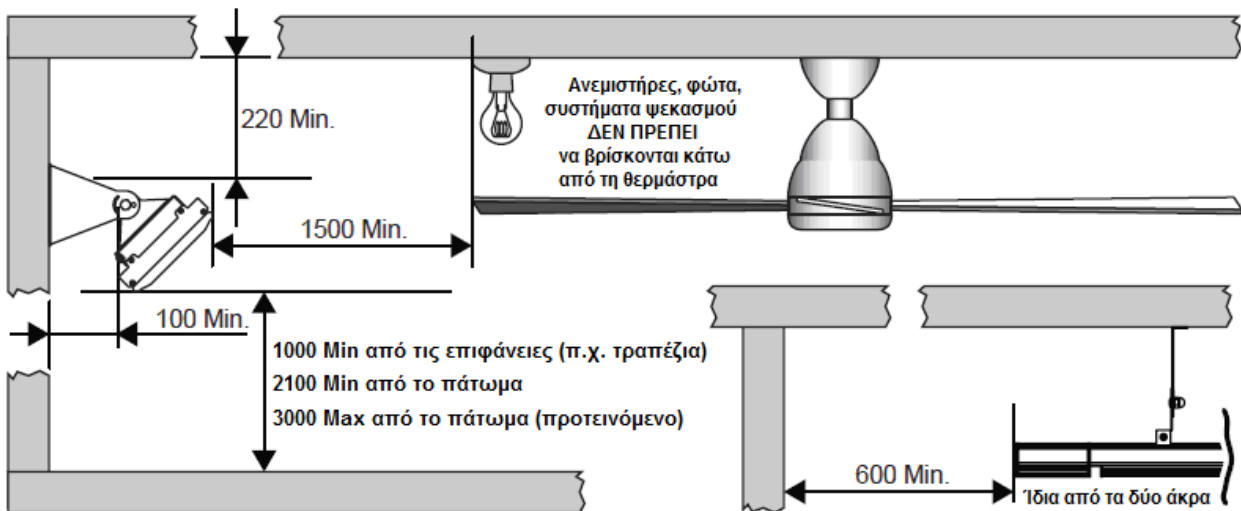
Η ιδανική θέση τοποθέτησης είναι απευθείας πάνω από το σημείο που θέλετε να θερμανθεί με διαμήκη προσανατολισμό και κοιτάζοντας κατακόρυφα προς τα κάτω. Εάν αυτό δεν είναι εφικτό, το κάτοπτρο μπορεί να τοποθετηθεί στον τοίχο με κατακόρυφη κλίση. Για αυτή την εφαρμογή βεβαιωθείτε ότι το ύψος τοποθέτησης είναι μεταξύ 2.1m και 2.7m.



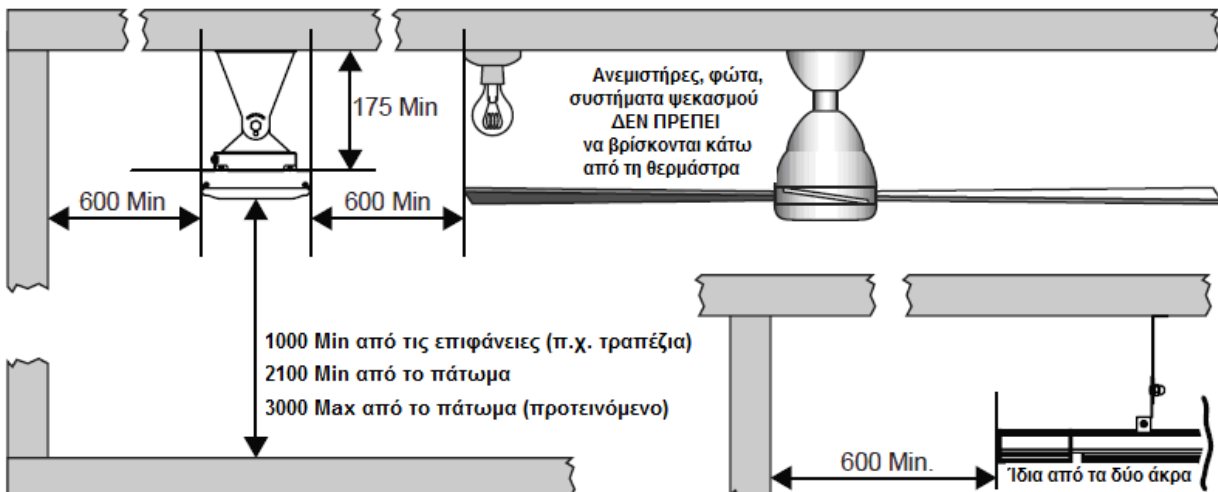
**Προειδοποίηση:** Το κάτοπτρο δεν πρέπει να τοποθετείται ποτέ σε θέση που να κοιτάζει προς τα πάνω ή προς τα μέσα, η θερμαντική επιφάνεια πρέπει να τοποθετείται πάντοτε ώστε να κατευθύνει τη θερμότητα σε κατεύθυνση προς τα κάτω ή προς τα έξω.

## Αποστάσεις

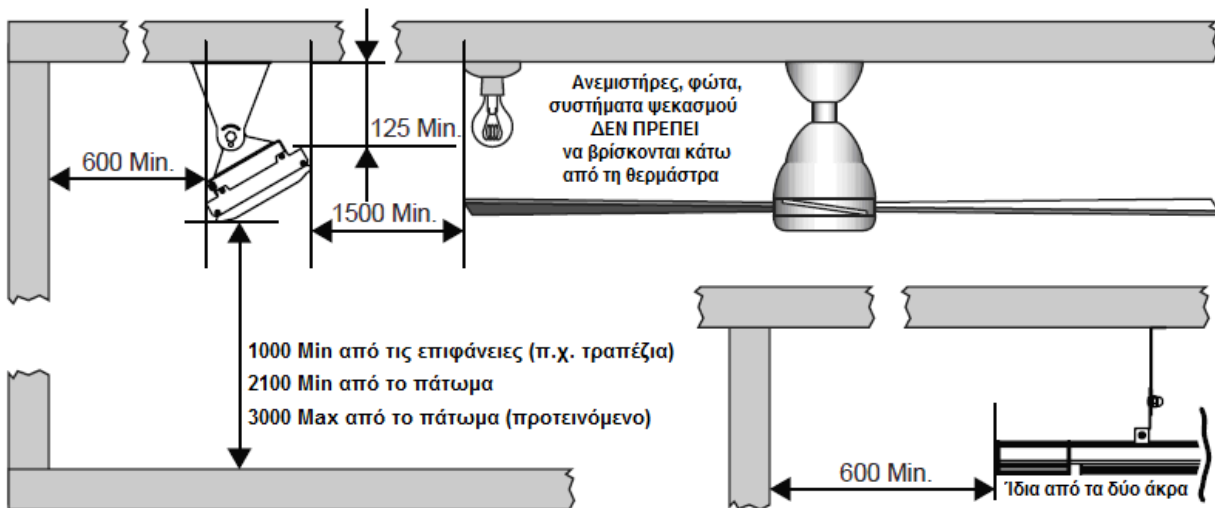
Ελάχιστες αποστάσεις όταν τοποθετείται το κάτοπτρο σε ΚΑΘΕΤΟ ΤΟΙΧΟ



Ελάχιστες αποστάσεις όταν τοποθετείται το κάτοπτρο ΠΑΡΑΛΛΗΛΑ ΜΕ ΤΗΝ ΟΡΟΦΗ



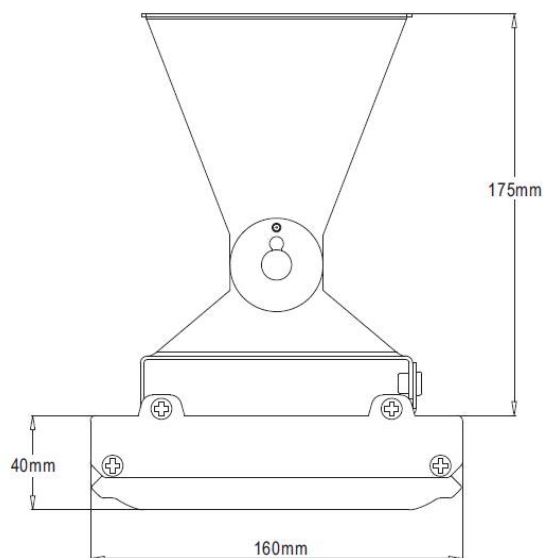
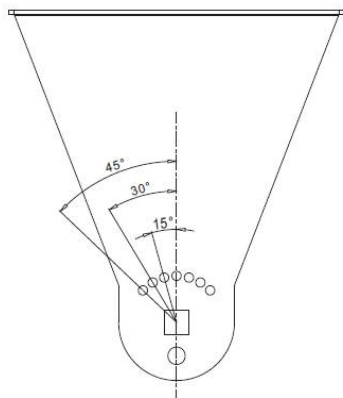
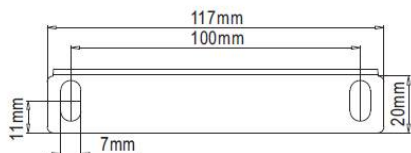
## Ελάχιστες αποστάσεις όταν τοποθετείται το κατόπτρο ΥΠΟ ΓΩΝΙΑ ΣΕ ΟΡΟΦΗ



### Διαδικασία Εγκατάστασης

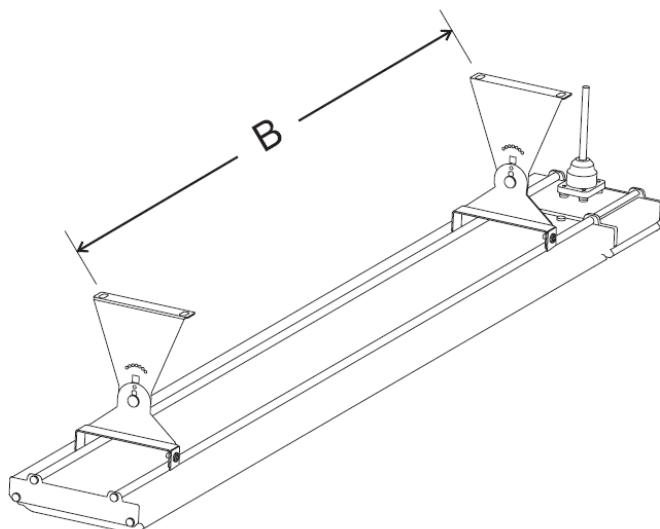
**ΠΡΟΕΙΔΟΠΟΙΗΣΗ!** Η τοποθέτηση του κατόπτρου υπερύθρων και η σύνδεση του στο ηλεκτρικό δίκτυο θα πρέπει να γίνεται μόνο από κατάλληλα καταρτισμένους τεχνικούς σύμφωνα με τους ΚΑΝΟΝΙΣΜΟΥΣ ΗΛΕΚΤΡΟΛΟΓΙΚΩΝ ΕΓΚΑΤΑΣΤΑΣΕΩΝ και τα ΠΡΟΤΥΠΑ ΑΣΦΑΛΕΙΑΣ των ΣΥΣΤΗΜΑΤΩΝ ΙΣΧΥΟΣ.

1. Ανοίξτε την εργοστασιακή συσκευασία και προσεκτικά βγάλτε έξω το κατόπτρο.
2. Αφαιρέστε τα χαρτιά συσκευασίας από τις άκρες της συσκευής.
3. Βγάλτε έξω το ένα ζευγάρι στηρίγματα τοποθέτησης. Αυτά τα ρυθμιζόμενα στηρίγματα επιτρέπουν την απευθείας τοποθέτηση στην οροφή ή στον τοίχο, και έχουν προκαθορισμένες γωνίες κλίσης στις 15°, 30°, 45° και ύψος 175mm.



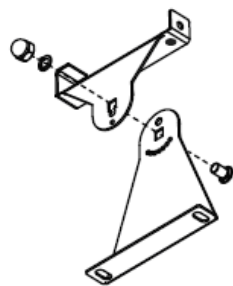
4. Σύμφωνα με τα παραπάνω βήματα εγκατάστασης, επιλέξτε το σημείο τοποθέτησης του κατόπτρου στην οροφή ή στα δομικά στοιχεία της οροφής λαμβάνοντας υπόψη των ελάχιστων αποστάσεων από το πάτωμα και τους άλλους περιορισμούς.
5. Τοποθετήστε τα δύο στηρίγματα στην οροφή ή στον τοίχο με την παρακάτω ελάχιστη συνιστώμενη απόσταση μεταξύ τους, η οποία επισημαίνεται με το «B».





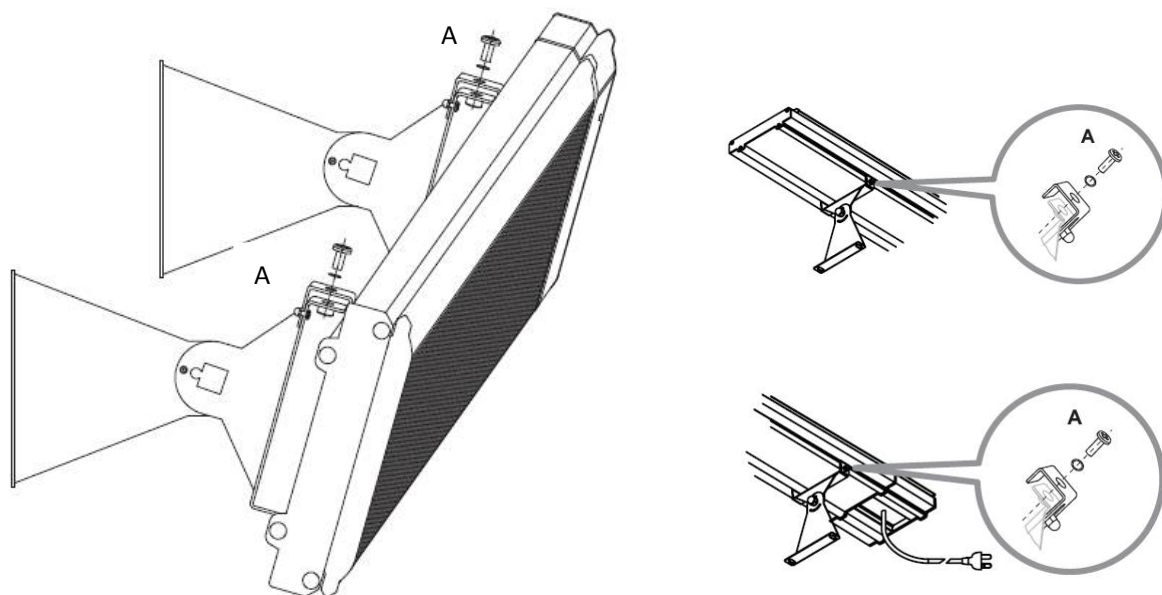
Μοντέλο	"B" ΕΛΑΧΙΣΤΗ ΑΠΟΣΤΑΣΗ (mm)
CLHR-150A	530 ±50
CLHR-180A	710 ±50
CLHR-240A	990 ±50
CLHR-320A	1400 ±50

6. Ρυθμίστε την γωνία κλίσης των στηριγμάτων στην επιθυμητή θέση και σφίξτε τους με το κλειδί.  
 Για εγκαταστάσεις στην οροφή, οι διαθέσιμες γωνίες κλίσης περιορίζονται μόνο στις 0°, 15° and 30°.  
 Για εγκαταστάσεις στον τοίχο, οι διαθέσιμες γωνίες κλίσης περιορίζονται μόνο στις 15°, 30° and 45°.



	0°	15°	30°	45°
Οροφή				
Τοίχος				

7. Κρεμάστε το κάτοπτρο στα στηρίγματα και ασφαλίστε το σταθερά στη θέση του με τις πλάκες στερέωσης τους, σφίγγοντας τις βίδες με την ένδειξη «Α».



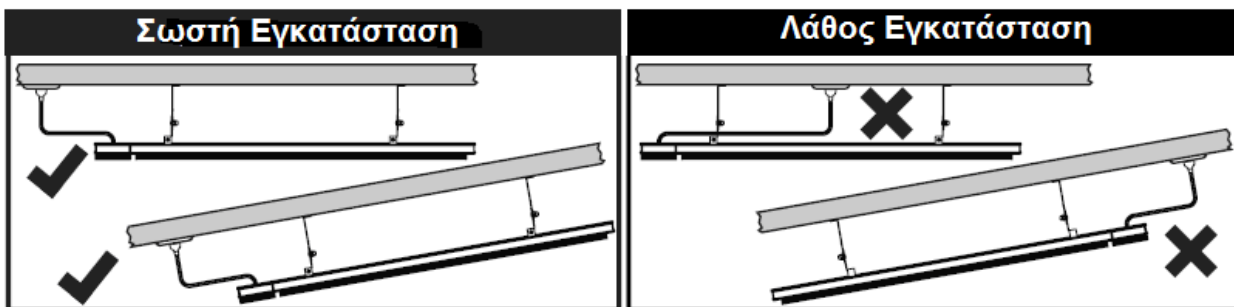
## **ΣΗΜΕΙΩΣΗ:**

- ✓ Αναλόγως με το υλικό και το σχεδιασμό των δομικών στοιχείων της οροφής, η συσκευή ασφαρίζεται με τους κατάλληλους σφικτήρες που επιλέγονται βάση της ανθεκτικότητας τους. Η αντοχή της οροφής ή των δομικών στοιχείων της, στα οποία ασφαρίζεται το κάτοπτρο, θα πρέπει να είναι επαρκής ώστε να αντέχει 5 φορές το βάρος του.

## **Σύνδεση στο ηλεκτρικό δίκτυο**

Μετά την εγκατάσταση του κατόπτρου και πριν το ανάψετε για πρώτη φορά, είναι απαραίτητο να σκουπίσετε το πλαίσιο ακτινοβολίας με οινόπνευμα. Μετά από αυτό **ΑΠΑΓΟΡΕΥΕΤΑΙ** να αγγίξετε το πλαίσιο ακτινοβολίας.

- Η συσκευή έχει σχεδιαστεί για σύνδεση σε μονοφασικό ηλεκτρικό δίκτυο 230V~ 50HZ, εξοπλισμένο με γείωση.
- Πριν την σύνδεση, βεβαιωθείτε ότι τα χαρακτηριστικά του ηλεκτρικού δικτύου στο σημείο σύνδεσης ανταποκρίνονται στις παραμέτρους στο πινακάκι με τα τεχνικά χαρακτηριστικά του κατόπτρου.
- Τα μοντέλα CLHR-150A, CLHR-180A και CLHR-240A συνδέονται στο δίκτυο με βύσμα ενώ το μοντέλο CLHR-320A συνδέεται απευθείας με καλώδιο.
- Για τα μοντέλα CLHR-150A, CLHR-180A και CLHR-240A : Το ηλεκτρικό δίκτυο θα πρέπει να είναι εξοπλισμένο με ασφαλοδιακόπτη με ονομαστικό ρεύμα όχι λιγότερο από 16A και ύψος όχι λιγότερο από 1.8m από το πάτωμα.
- Για το μοντέλο CLHR-320A: Το κάθε κάτοπτρο θα πρέπει να έχει ξεχωριστή παροχή ηλεκτρικού ρεύματος και η κάθε παροχή θα πρέπει να συνοδεύεται με τον αντίστοιχο ασφαλοδιακόπτη πάνω από 16 A.
- Το θερμαντικό κάτοπτρο δεν θα πρέπει να τοποθετείται απευθείας κάτω από μια πρίζα. Η πρίζα δεν θα πρέπει να βρίσκεται στο πίσω μέρος του κατόπτρου. Θα πρέπει να βρίσκονται εκτός του φυσικού χώρου που καταλαμβάνει η συσκευή για να ελαχιστοποιείται η θερμότητα που συσσωρεύεται πίσω της.
- Εάν το θερμαντικό κάτοπτρο πρέπει να τοποθετηθεί σε κλίση (π.χ. σε μια θολωτή οροφή), βεβαιωθείτε ότι η ηλεκτρική σύνδεση βρίσκεται στο κατώτατο σημείο της συσκευής.



## **ΣΥΝΤΗΡΗΣΗ**

- Οποιαδήποτε συντήρηση θα πρέπει να πραγματοποιείται μόνο από εξουσιοδοτημένους τεχνικούς.
- Κατά τη λειτουργία, είναι απαραίτητο να ελέγχετε περιοδικά (μια φορά το χρόνο), τις επαφές του ηλεκτρικού καλωδίου και τους συνδέσμους των πόλων για να σφίγγουν καλύτερα.
- Εάν το σώμα της συσκευής λερωθεί, σκουπίστε τη σκόνη με μια πετσέτα. Τα πλαίσια ακτινοβολίας θα πρέπει να καθαρίζονται με οινόπνευμα όταν είναι κρύα.

## **ΣΗΜΕΙΩΣΗ:**

- ✓ Τα πλαίσια ακτινοβολίας θα πρέπει να σκουπίζονται με ένα μαλακό ύφασμα εμποτισμένο με οινόπνευμα για να μην αφήνει γρατζουνιές στην επιφάνεια. Απαγορεύεται η χρήση οποιουδήποτε άλλου υγρού!

## **ΠΡΟΕΙΔΟΠΟΙΗΣΗ!**

- ✓ Ποτέ μην βυθίζετε την συσκευή στο νερό! Κίνδυνος για τη ζωή!

## ΑΝΤΙΜΕΤΩΠΙΣΗ ΠΡΟΒΛΗΜΑΤΩΝ

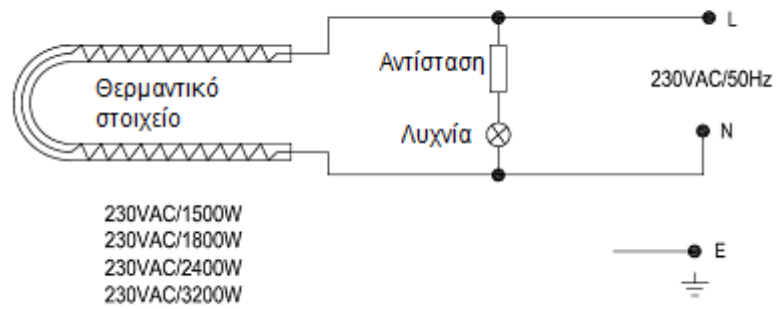
Στον παρακάτω πίνακα περιγράφονται πιθανές δυσλειτουργίες.

<u>ΣΥΜΠΤΩΜΑ</u>	<u>ΑΙΤΙΑ</u>
Δεν θερμαίνει / Δεν ανάβει η λυχνία λειτουργίας	Ελέγξτε αν η συσκευή είναι συνδεδεμένη με το ρεύμα και αναμμένη
Υπάρχει κάποια μυρωδιά όταν χρησιμοποιείται για πρώτη φορά	Αυτό προκαλείται από υπολείμματα λαδιού ή σκόνης που έχουν μείνει από την διαδικασία κατασκευής και θα σταματήσει μετά από σύντομο χρονικό διάστημα
Υπάρχει μια αμυδρή μυρωδιά για μικρά διαστήματα αφού ανάψει το θερμαντικό κάτοπτρο	Αυτό είναι σύνηθες και θα σταματήσει μετά από σύντομο χρονικό διάστημα
Το κάτοπτρο μυρίζει όταν ανάψει μετά από περιόδους μη χρήσης	Συσσωρευμένες ακαθαρσίες και σκόνες στο κάτοπτρο. Σβήστε το, αφήστε το να κρυώσει και έπειτα καθαρίστε το
Ήχοι κλικ όταν το κάτοπτρο ανάψει και αφού έχει κλείσει	Αυτοί οι ήχοι είναι από την συστολή και τη διαστολή των μεταλλικών μερών του κατόπτρου και είναι συνηθισμένοι
Χαμηλή απόδοση θέρμανσης	Η έκθεση σε ακραίες περιβαλλοντικές συνθήκες όπως δυνατοί άνεμοι / υπερβολικά χαμηλές θερμοκρασίες μπορεί να χαμηλώσουν την θερμαντική απόδοση μιας εγκατάστασης σε εξωτερικό χώρο

**Πότε πρέπει να επικοινωνήσετε με το εξουσιοδοτημένο service ή το κατάστημα από όπου αγοράσατε τη συσκευή**


Δεν υπάρχουν μέρη τα οποία μπορούν να επισκευαστούν από τον χρήστη σε αυτή τη συσκευή, μόνο κάποιο εξουσιοδοτημένο άτομο, όπως κάποιος κατάλληλα καταρτισμένος ηλεκτρολόγος, μπορεί να την επισκευάσει ή να την συντηρήσει.

<u>ΣΥΜΠΤΩΜΑ</u>	<u>ΑΙΤΙΑ</u>
Υπάρχει μυρωδιά καψίματος και/ή παράξενοι θόρυβοι (πέρα από τους κανονικούς ήχους συστολής και διαστολής) προερχόμενοι από την συσκευή	Κλείστε τη συσκευή και καλέστε τον προμηθευτή σας
Όταν ο αφαλοδιακόπτης στον οποίο είναι συνδεδεμένος το κάτοπτρο ή έχει πέσει ή έχει καεί κάποια ασφάλεια	Κλείστε το κάτοπτρο και επικοινωνήστε με τον εξουσιοδοτημένο εγκαταστάτη
Χαμηλή απόδοση θέρμανσης	Τοποθέτηση λανθασμένου μεγέθους θερμαντικό, επικοινωνήστε με τον εξουσιοδοτημένο εγκαταστάτη Ελαττωματική αντίσταση του κατόπτρου, επικοινωνήστε με τον προμηθευτή σας
Δεν θερμαίνεται / Δεν ανάβει η λυχνία λειτουργίας	Ελέγξτε ότι είναι συνδεδεμένο με την ηλεκτρική παροχή και αναμμένο και εάν εξακολουθεί να μην λειτουργεί, κλείστε την συσκευή και επικοινωνήστε με τον προμηθευτή σας



## ΣΩΣΤΗ ΑΠΟΡΡΙΨΗ ΤΟΥ ΠΡΟΪΟΝΤΟΣ



Το σύμβολο  επάνω στο προϊόν σημαίνει ότι στο τέλος της ζωής της, η συσκευή δεν πρέπει να θεωρηθεί κοινό απόβλητο. Είναι ένα ειδικό απόβλητο και πρέπει καταστραφεί σε ειδικό χώρο περισυλλογής και απόρριψης, όπως επιβάλλει η οδηγία EC 2002/96/EC(WEEE). Με τη σωστή απόρριψη αυτού του προϊόντος, μπορείτε να αποφύγετε τις αρνητικές επιπτώσεις για το περιβάλλον και την ανθρώπινη υγεία, λόγω της ύπαρξης πιθανών επικίνδυνων ουσιών στο προϊόν.