



COLORATO

HAND DRYER
SÈCHE MAINS
СУШИЛКА ДЛЯ РУК
ASCIUGAMANI
Στεγνώθρας χεριών

Secador de manos
HÄNDETROCKNER
SECADOR DE MÃOS
SUSZARKA DO RAŁ
مجفف اليد

Οδηγίες χρήσεως



ΜΟΝΤΕΛΑ / MODELS:
CLHD-135SS
CLHD-135SB



EN SAFETY WARNINGS

Before installing, be sure to read this installation manual.

This product must be installed in accordance with the instructions given in this manual, only by qualified personnel and installation must comply with all applicable regulations, national security standards and laws in force in the country where the product is installed.

Turn off the power at the main switch before installing or servicing the product.

The appliance must not be installed on a flammable surface. Do not damage the pieces of the electrical connection.

Pre-arrange an appropriate power outlet and a system of disconnection in accordance with current local regulations. Make sure the product is properly connected to ground. If there is no ground connection, there is a risk of breakage or electrical leak that can result in an electrical shock.

If the power cord is damaged, it must be repaired by qualified personnel to avoid any type of risk.

This device can be used by children aged 8 years and above and people with reduced physical, sensory or mental abilities or lack of experience and knowledge, if they have been given supervision or appropriate training regarding the use of the device in a safe manner and understand the dangers involved. Children should not play with the apparatus. Cleaning and maintenance to be performed by the user should not do the children without supervision.

During use, temperatures above 70°C may appear in the material near the hot air outlet hole. Do not touch or cover the product just when use is finished or during its use.

ES ADVERTENCIAS

Antes de instalar, asegúrese de leer este manual de instalación.

Este producto debe instalarse de acuerdo con las indicaciones que se describen en este manual, únicamente por personal cualificado y la instalación debe cumplir con todas las normas aplicables, las regulaciones nacionales de seguridad y las leyes vigentes en el país donde se instala el producto. Desconectar la alimentación en el interruptor general antes de instalar o reparar el producto.

El aparato no debe ser instalado en una superficie inflamable.

No dañar las piezas de la conexión eléctrica.

Disponga previamente de una toma de corriente adecuada y un sistema de desconexión acorde con la normativa local vigente. Asegúrese de que el producto está correctamente conectado a una toma de tierra. Si no existe una conexión de tierra, existe el riesgo de rotura o fuga eléctrica que puede resultar en un choque eléctrico.

Si el cable de alimentación resulta dañado, debe ser reparado por personal cualificado para evitar ningún tipo de riesgo.

Este aparato pueden utilizarlo niños con edad de 8 años y superior y personas con capacidades físicas, sensoriales o mentales reducidas o falta de experiencia y conocimiento, si se les ha dado la supervisión o formación apropiadas respecto al uso del aparato de una manera segura y comprenden los peligros que implica. Los niños no deben jugar con el aparato. La limpieza y el mantenimiento a realizar por el usuario no deben realizarlo los niños sin supervisión.

Durante el uso, temperaturas por encima de los 70°C pueden aparecer en el material cercano al orificio de salida del aire caliente. No tocar ni cubrir el aparato cuando se acabe de utilizar o durante su uso.

FR AVERTISSEMENTS DE SÉCURITÉ

Lisez l'ensemble des instructions avant de procéder à l'installation.

Ce produit doit être installé conformément aux instructions données dans cette notice, par une personne qualifiée uniquement. L'installation doit être conforme à toutes les réglementations applicables, aux normes de sécurité nationales et aux lois en vigueur du pays dans lequel le produit est installé.

Coupez l'alimentation électrique au niveau de l'interrupteur principal avant d'installer ou de réparer le produit.

L'appareil ne doit pas être installé sur une surface inflammable. N'endommagez pas les pièces du raccordement électrique.

Pré-installez une prise de courant appropriée et un dispositif de déconnexion électrique

FR AVERTISSEMENTS DE SÉCURITÉ

conformément aux réglementations locales en vigueur. Assurez-vous que le produit est correctement raccordé à la terre. S'il n'y a pas de mise à la terre, il existe un risque de coupure ou de fuite électrique pouvant entraîner un choc électrique.

Si le cordon d'alimentation est endommagé, il doit être réparé par du personnel qualifié pour éviter tout type de risque.

Cet appareil peut être utilisé par des enfants âgés de 8 ans et plus et des personnes ayant des capacités physiques, sensorielles ou mentales réduites ou disposant d'un manque d'expérience et de connaissance, sous surveillance d'un tiers responsable ou si ils ont été informé du mode de fonctionnement et d'utilisation de l'appareil, de manière sûre et qu'ils aient conscience des risques encourus. Ne pas laisser les enfants jouer avec l'appareil. Le nettoyage et l'entretien du distributeur ne doivent pas être réalisés par des enfants, sans surveillance.

Pendant l'utilisation, des températures supérieures à 70 ° C peuvent apparaître sur l'appareil, près du trou de sortie d'air chaud. Ne touchez pas et ne couvrez pas le produit juste après son utilisation ou pendant son utilisation.

DE SICHERHEITSWARNUNGEN

Lesen Sie vor der Installation unbedingt dieses Installationshandbuch.

Dieses Produkt darf nur von qualifiziertem Personal gemäß den Anweisungen in diesem Handbuch installiert werden. Die Installation muss alle geltenden Vorschriften, nationalen Sicherheitsstandards und Gesetze in dem Land, in dem das Produkt installiert ist, entsprechen.

Schalten Sie die Stromversorgung am Hauptschalter aus, bevor Sie das Produkt installieren oder warten.

Das Gerät darf nicht auf einer brennbaren Oberfläche installiert werden. Die Teile des elektrischen Anschlusses dürfen nicht beschädigt werden.

Sorgen Sie für eine geeignete Steckdose und ein System zur Trennung vom Stromnetz gemäß den geltenden örtlichen Vorschriften. Stellen Sie sicher, dass das Produkt ordnungsgemäß geerdet ist. Wenn keine Erdung vorhanden ist, besteht die Gefahr eines Bruchs oder eines elektrischen Lecks, der zu einem elektrischen Schlag führen kann.

Wenn das Netzkabel beschädigt ist, muss es von qualifiziertem Personal repariert werden, um jegliche Gefahr zu vermeiden.

Dieses Gerät kann von Kindern ab 8 Jahren und Menschen mit eingeschränkten körperlichen, sensorischen oder geistigen Fähigkeiten oder mangelnder Erfahrung und Wissen verwendet werden, wenn sie beaufsichtigt oder bezüglich des sicheren Gebrauchs des Geräts unterwiesen wurden und die daraus resultierenden Gefahren verstehen. Kinder sollten nicht mit dem Gerät spielen. Die Reinigung und Wartung durch einen Benutzer sollte nicht von Kindern ohne Aufsicht durchgeführt werden. d'expérience et de connaissance, sous surveillance d'un tiers responsable ou si ils ont été informé du mode de fonctionnement et d'utilisation de l'appareil, de manière sûre et qu'ils aient conscience des risques encourus. Ne pas laisser les enfants jouer avec l'appareil. Le nettoyage et l'entretien du distributeur ne doivent pas être réalisés par des enfants, sans surveillance.

Während des Gebrauchs können Temperaturen über 70° C im Material in der Nähe des Heißluftaustrittslochs auftreten. Berühren oder bedecken Sie das Produkt nicht während seiner Verwendung oder nachdem die Verwendung abgeschlossen ist.

RU МЕРЫ БЕЗОПАСНОСТИ

Перед установкой обязательно прочтите это руководство по установке.

Этот продукт должен быть установлен в соответствии с инструкциями, приведенными в этом руководстве, только квалифицированным персоналом, и установка должна соответствовать всем применимым нормам, стандартам национальной безопасности и законам, действующим в стране, где установлен продукт.

Перед установкой или обслуживанием продукта выключите питание главным выключателем. Запрещается устанавливать прибор на легковоспламеняющихся поверхностях. Не повредите детали электрического подключения.

RU МЕРЫ БЕЗОПАСНОСТИ

Подготовьте соответствующую розетку и систему отключения в соответствии с действующими местными правилами. Убедитесь, что продукт правильно заземлен. Если заземление отсутствует, существует риск поломки или утечки тока, что может привести к поражению электрическим током.

Если шнур питания поврежден, его должен отремонтировать квалифицированный персонал, чтобы избежать любого риска.

Это устройство могут использовать дети в возрасте 8 лет и старше, а также люди с ограниченными физическими, сенсорными или умственными способностями или с недостатком опыта и знаний, если они это делают под наблюдением или прошли соответствующее обучение относительно безопасного использования устройства и понимают связанные с этим опасности.

Дети не должны играть с устройством. Очистка и техническое обслуживание, выполняемые пользователем, не должны выполняться детьми без присмотра.

Во время использования в местах рядом с отверстием для выпуска горячего воздуха может возникнуть температура выше 70 ° C. Не прикасайтесь к изделию и не накрывайте его сразу после завершения или во время использования.

PT AVISO DE SEGURANÇA

Antes de proceder à instalação certifique-se que leu este manual até ao fim.

Este produto deve ser instalado de acordo com as instruções fornecidas neste manual, por um profissional qualificado e a segundo os padrões de segurança nacional e leis em vigor no país onde o produto será instalado.

Desligue a corrente elétrica antes de iniciar a instalação ou proceder a qualquer tipo de reparação. O aparelho não deve ser instalado sobre uma superfície inflamável. Não danifique as peças de ligação elétrica.

Providencie previamente uma tomada elétrica apropriada e um sistema de desconexão de acordo com os regulamentos locais atuais. Certifique-se de que o produto está devidamente aterrado. Se não existir esta conexão ao fio-terra, existe o risco de quebra ou fuga de energia, que pode resultar num choque elétrico.

Se o cabo de alimentação estiver danificado, deverá ser reparado por profissionais qualificados para evitar qualquer tipo de risco. Este dispositivo pode ser utilizado por crianças a partir dos 8 anos ou por indivíduos com capacidades reduzidas (físicas, sensoriais ou mentais) ou com falta de experiência, desde que recebam supervisão ou formação apropriada para a utilização do dispositivo, de forma segura e consigam compreender os perigos envolvidos na sua utilização. As crianças não devem brincar com o aparelho. A limpeza e manutenção do equipamento deverá ser feita por um adulto. Não permita que as crianças façam a manutenção do equipamento sem supervisão.

Durante a utilização, poderão surgir temperaturas acima de 70°C próximo do orifício de saída de ar quente. Não toque ou cubra o produto durante a sua utilização.

IT AVVERTENZE RELATIVE ALLA SICUREZZA

Prima di installare, assicurati di leggere questo manuale di installazione.

Questo prodotto deve essere installato secondo le istruzioni fornite in questo manuale, solo da personale qualificato e l'installazione deve essere conforme a tutte le normative applicabili, le norme di sicurezza nazionali e le leggi in vigore nel paese in cui il prodotto è installato.

Spegnere l'alimentazione all'interruttore principale prima di installare o riparare il prodotto.

L'apparecchio non deve essere installato su una superficie infiammabile. Non danneggiare i pezzi del collegamento elettrico. Predisposizione di un'apposita presa di corrente e di un sistema di disconnessione secondo le vigenti normative locali. Assicurarsi che il prodotto sia correttamente collegato a terra. Se non vi è alcun collegamento a terra, vi è un rischio di rottura o perdita elettrica che può provocare una scossa elettrica.

Se il cavo di alimentazione è danneggiato, deve essere riparato da personale qualificato per evitare qualsiasi tipo di rischio.

Questo dispositivo può essere utilizzato da bambini di età superiore agli 8 anni e persone con ridotta capacità fisica, sensoriale o mentale o mancanza di esperienza e conoscenza, se hanno ricevuto una supervisione o un addestramento adeguato per quanto riguarda l'uso del dispositivo in modo sicuro e ne comprendono i pericoli. I bambini non dovrebbero giocare con l'apparecchio. La pulizia e la manutenzione che deve essere eseguita dall'utente non dovrebbe fare i bambini senza supervisione.

Durante l'uso, temperature superiori a 70°C possono apparire nel materiale vicino al foro di uscita dell'aria calda. Non toccare o coprire il prodotto solo quando l'uso è finito o durante il suo utilizzo.



UWAGA - DLA WŁASNEGO BEZPIECZEŃSTWA:

Przed przystąpieniem do montażu należy zapoznać się z niniejszą instrukcją montażu.

Ten produkt musi być zainstalowany zgodnie z instrukcjami podanymi w niniejszej instrukcji, wyłącznie przez wykwalifikowany personel, a instalacja musi być zgodna ze wszystkimi obowiązującymi przepisami, krajowymi normami bezpieczeństwa i przepisami obowiązującymi w kraju, w którym produkt jest zainstalowany.

Przed instalacją lub serwisowaniem produktu wyłącz zasilanie głównym wyłącznikiem.

Urządzenia nie wolno instalować na powierzchni łatwopalnej. Uważaj, aby nie uszkodzić elementów połączeń elektrycznych.

Przygotuj wstępnie odpowiednie gniazdko elektryczne i system odłączenia zgodnie z obowiązującymi przepisami lokalnymi. Upewnij się, że produkt jest prawidłowo podłączony do uziemienia. Jeżeli nie ma połączenia z uziemieniem, istnieje ryzyko uszkodzenia lub upływu prądu, co może skutkować porażeniem prądem.

Nie instaluj suszarki nad umywalką. Jeśli przewód zasilający jest uszkodzony, musi zostać naprawiony przez wykwalifikowany personel, aby uniknąć wszelkiego rodzaju ryzyka.

Z tego urządzenia mogą korzystać dzieci w wieku od 8 lat i starsze oraz osoby o ograniczonych zdolnościach fizycznych, sensorycznych lub umysłowych lub nieposiadające doświadczenia i wiedzy, jeśli zostaną nadzorowane lub odpowiednio przeszkolone w zakresie bezpiecznego korzystania z urządzenia i rozumieją związane z tym niebezpieczeństwa. Dzieci nie powinny bawić się urządzeniem. Czyszczenie i konserwacja wykonywane przez użytkownika nie powinny być wykonywane przez dzieci bez nadzoru.

Podczas użytkowania w materiale w pobliżu otworu wylotowego gorącego powietrza może pojawić się temperatura powyżej 70°C. Nie dotykaj ani nie zakrywaj produktu tuż po zakończeniu użytkowania lub w trakcie jego używania.



ΠΡΟΕΙΔΟΠΟΙΗΣΕΙΣ ΑΣΦΑΛΕΙΑΣ

Πριν την τοποθέτηση, βεβαιωθείτε ότι έχετε διαβάσει αυτό το εγχειρίδιο εγκατάστασης και διατηρήστε το για μελλοντική αναφορά.

Αυτό το προϊόν μπορεί να εγκατασταθεί από εξειδικευμένο προσωπικό σύμφωνα με τις οδηγίες που παρέχονται σε αυτό το εγχειρίδιο και η εγκατάσταση πρέπει να συμμορφώνεται με όλους τους ισχύοντες κανονισμούς, τα εθνικά πρότυπα ασφαλείας και τους νόμους που ισχύουν στη χώρα όπου εγκαθίσταται το προϊόν.

Κλείστε το ρεύμα από τον κεντρικό πίνακα πριν εγκαταστήσετε ή επισκευάσετε την συσκευή.

Ο στεγνωτήρας δεν πρέπει να εγκαθίσταται σε κάποια εύφλεκτη επιφάνεια. Μην καταστρέψετε οποιαδήποτε μέρη των ηλεκτρικών συνδέσμων.

Προετοιμάστε μια κατάλληλη πρίζα και ένα σύστημα αποσύνδεσης σύμφωνα με τους ισχύοντες τοπικούς κανονισμούς. Βεβαιωθείτε ότι η συσκευή είναι κατάλληλα συνδεδεμένη με την γείωση. Εάν δεν υπάρχει γείωση, υπάρχει κίνδυνος βραχυκυκλώματος ή ηλεκτρικής διαρροής που μπορεί να οδηγήσει σε ηλεκτροπληξία.

Εάν το καλώδιο ισχύος καταστραφεί, θα πρέπει να επισκευαστεί από εξειδικευμένο προσωπικό για να αποφευχθεί οποιοσδήποτε κίνδυνος.

Αυτός ο στεγνωτήρας μπορεί να χρησιμοποιηθεί από παιδιά άνω των 8 ετών και ανθρωπίνους με μειωμένες σωματικές, αισθητηριακές ή νοητικές ικανότητες ή έλλειψη εμπειρίας και γνώσης, εάν επιβλέπονται ή εκπαιδεύονται κατάλληλα σχετικά με την χρήση της συσκευής με ασφαλή τρόπο και κατανοήσουν τους κινδύνους που περιέχονται. Τα παιδιά δεν θα πρέπει να παίζουν με την συσκευή. Ο καθαρισμός και η συντήρηση πραγματοποιούνται από τον ιδιοκτήτη και δεν θα πρέπει να γίνονται χωρίς επίβλεψη των παιδιών.

Κατά την χρήση, μπορούν να αναπτυχθούν θερμοκρασίες άνω των 70°C στα υλικά κοντά στο ακροφύσιο θερμού αέρα. Μην αγγίζετε ή καλύπτετε τον στεγνωτήρα κατά την χρήση ή αμέσως μόλις ολοκληρωθεί η χρήση του.

تحذيرات السلامة

قبل التثبيت، تأكد من قراءة دليل التثبيت هذا.

يجب تثبيت هذا المنتج وفقاً للتعليمات الواردة في هذا الدليل، على يد موظفين مؤهلين فقط، كما يجب أن يتوافق التثبيت مع جميع اللوائح المعمول بها ومعايير الأمن القومي والقوانين المعمول بها في البلد الذي تم تركيب المنتج فيه.

قم بإيقاف تشغيل الطاقة من المقفاح الرئيسي قبل تثبيت المنتج أو صيانته.

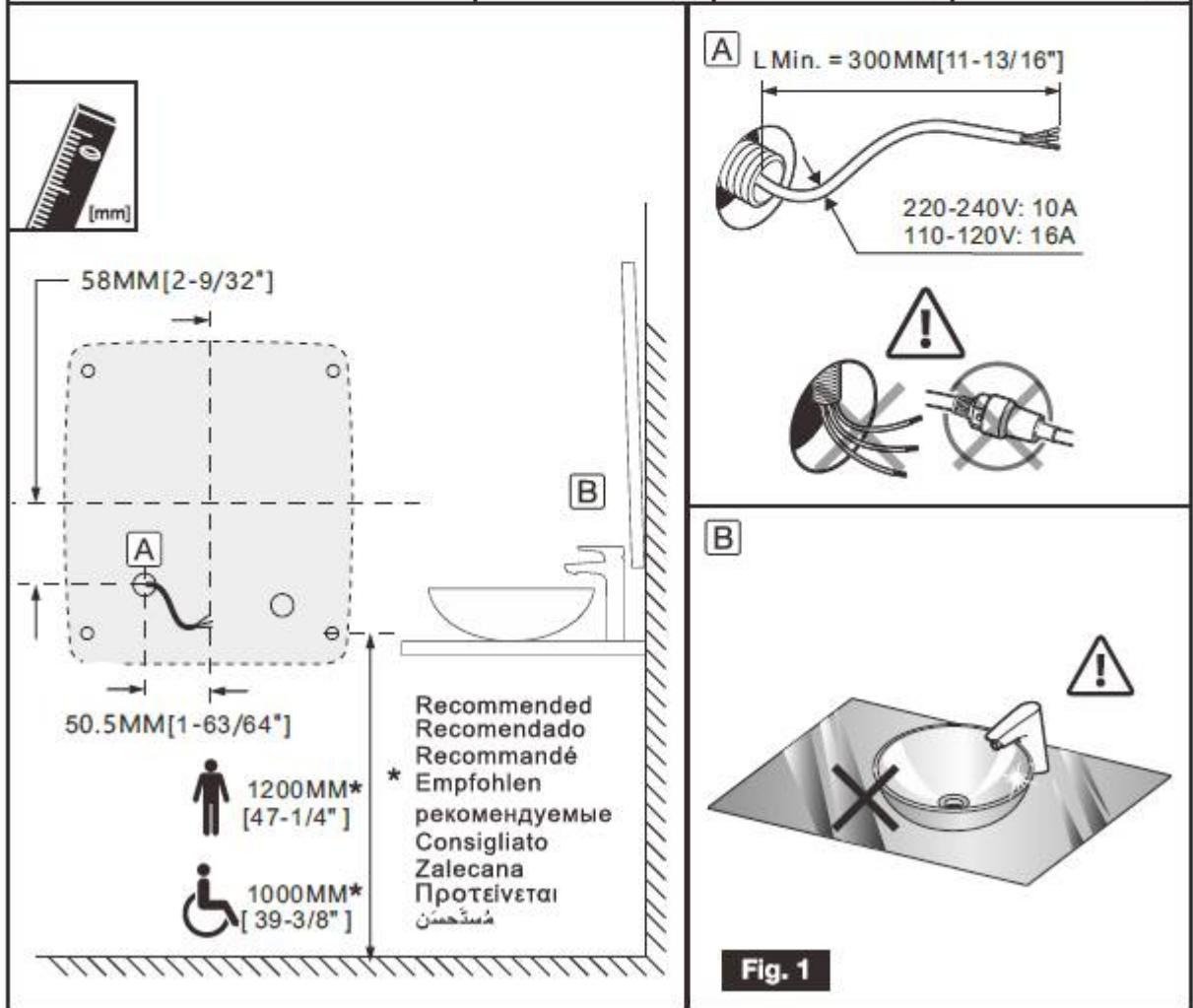
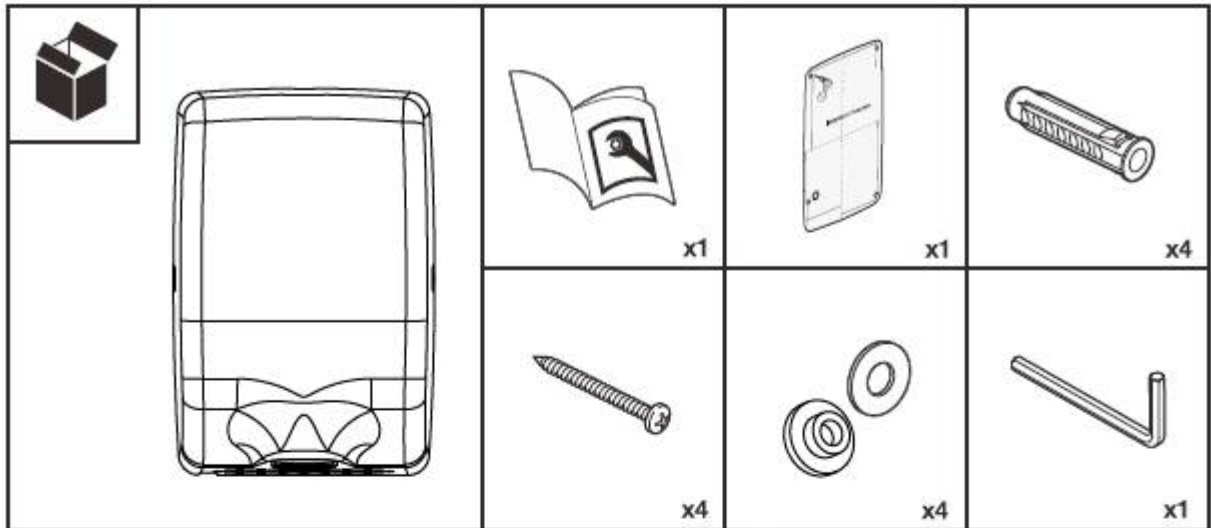
يجب عدم تركيب الجهاز على سطح قابل للاشتعال. لا تتلف قطع التوصيل الكهربائي.

قم بالترتيب المسبق لمنفذ طاقة مناسب ونظام فصل وفقاً للوائح المحلية الحالية. تأكد من توصيل المنتج بالأرض بشكل صحيح. إذا لم يكن هناك توصيل أرضي، فهناك خطر الكسر أو تسرب كهربائي يمكن أن يؤدي إلى صدمة كهربائية.

لا تقم بتثبيت المجفف فوق حوض الغسيل. في حالة تلف الطاقة، يجب إصلاحه بواسطة موظفين مؤهلين لتجنب أي نوع من المخاطر. يمكن استخدام هذا الجهاز من قبل الأطفال بعمر 8 سنوات فما فوق والأشخاص ذوي القدرات البدنية أو الحسية أو العقلية المنخفضة أو الذين يفتقرون إلى الخبرة والمعرفة، إذا تم منحهم الإشراف أو التدريب المناسب فيما يتعلق باستخدام الجهاز بطريقة آمنة وفهمهم.

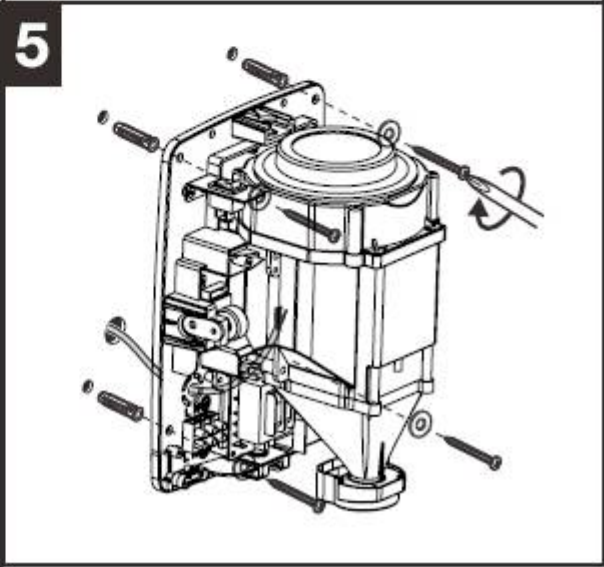
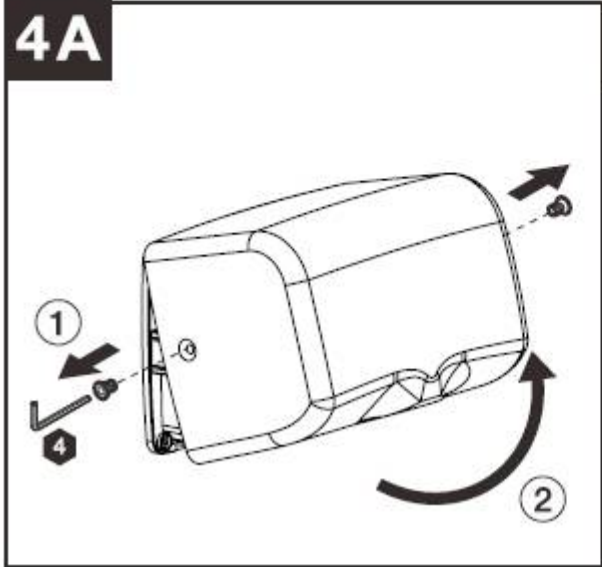
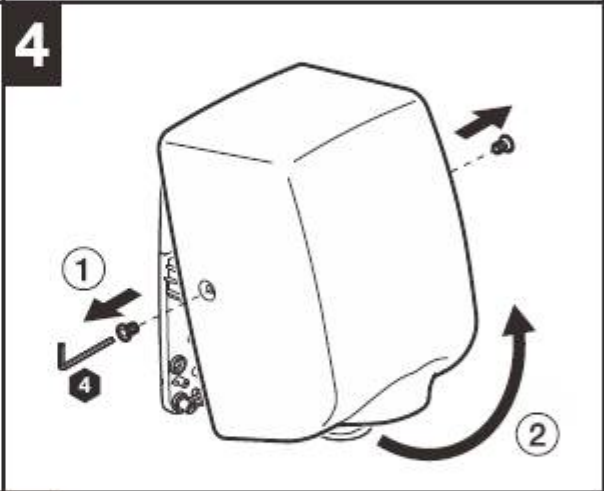
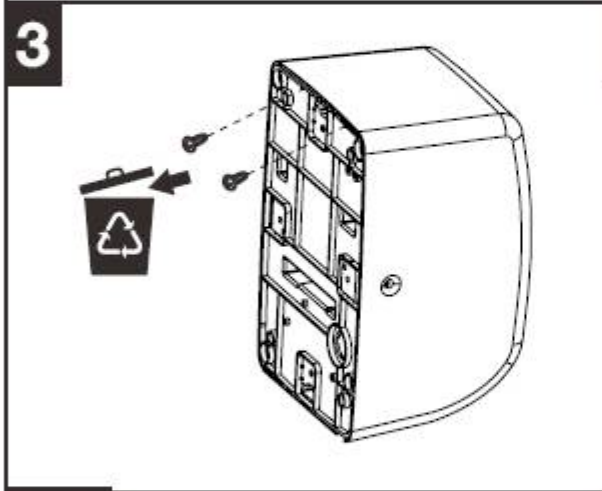
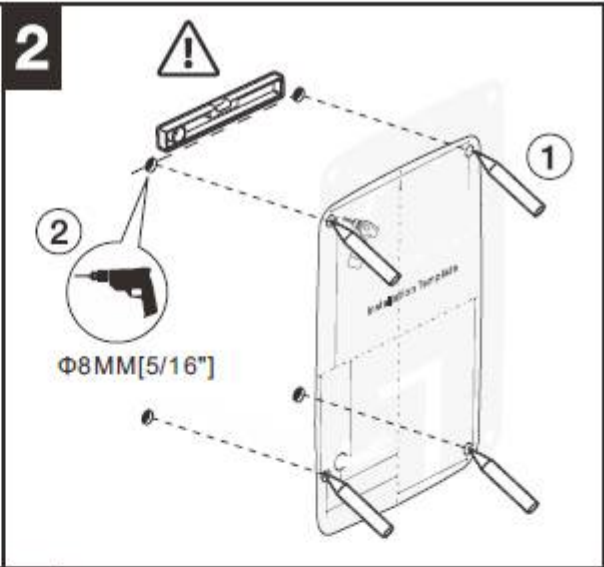
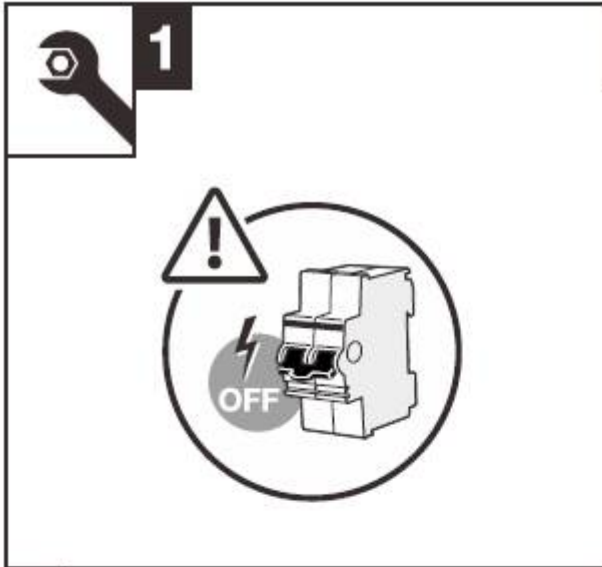
المخاطر المعنية يجب ألا يلعب الأطفال بالجهاز. التنظيف والصيانة التي يتعين على المستخدم القيام بها لا ينبغي أن يقوم بها الأطفال دون إشراف.

أثناء الاستخدام، قد تظهر درجات حرارة أعلى من 70 درجة مئوية في المادة القريبة من فتحة مخرج الهواء الساخن. لا تلمس المنتج أو تغطيه فقط عند الانتهاء من الاستخدام أو أثناء استخدامه.

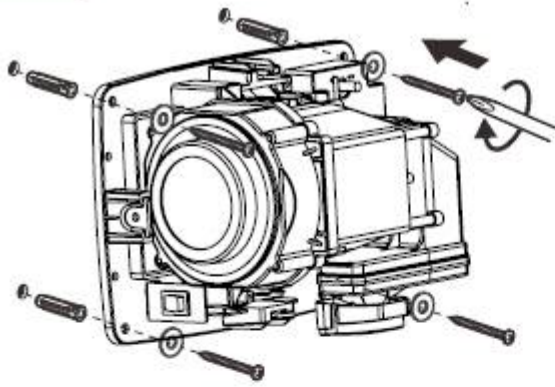


SPECIFICATIONS SPEZIFIKATIONEN SPECIFICHE
ESPECIFICACIONES ESPECIFICAÇÕES SPECYFIKACJA
CARACTÉRISTIQUES ТЕХНИЧЕСКИЕ ХАРАКТЕРИСТИКИ تحديد
ΤΕΧΝΙΚΑ ΧΑΡΑΚΤΗΡΙΣΤΙΚΑ

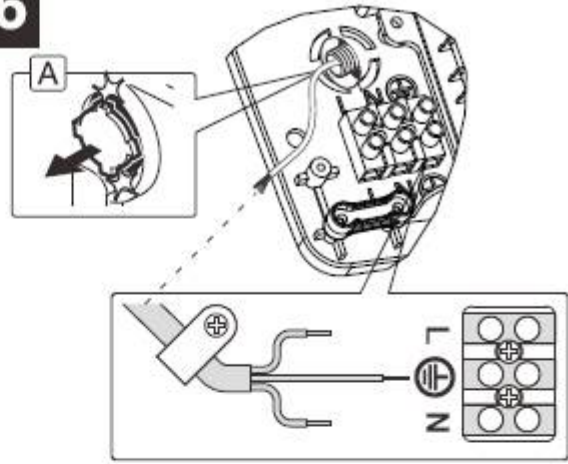
Voltage Voltage Tension Τάση	Spannung Tensão Напряжение	Voltage Napięcie الجهد الكهربى	[~1] 220 - 240 V 50/60 Hz <input type="checkbox"/> [~2] 110 - 120 V 60 Hz <input type="checkbox"/>
Power Potencia Puissance Ισχύς	Leistung Potência motor Мощность	Power Moc القوة المصنفة	1,200 W - 1400 W
Motor Motor Moteur Μοτέρ	Motor Motor Мотор	Motore senza spazzole Silnik محرك	500 W 25,000 RPM
Heating power Potencia calentamiento Puissance de chauffage Ισχύς ανίστασης (θέρμανσης)	Heizleistung Potência de aquecimento Мощность нагрева	Potenza di riscaldamento Moc grzewcza قوة العنصر الحرارى	850 W
Stand-by power Consumo en stand-by Consommation en veille Ισχύς σε κατάσταση αναμονής	Standby-Leistung Potência em modo Stand-by Резервная мощность	Potenza stand by Moc w trybie czuwania الطاقة الاحتياطية	< 2.0 W
Air Temperature Temperatura aire Température de l'air Θερμοκρασία αέρα	Lufttemperatur Temperatura ar Температура воздушного потока	Temperatura aria Temperatura powietrza درجة حرارة الهواء	45 °C 113 °F
Air Velocity Velocidad de aire Vitesse de l'air Ταχύτητα αέρα	Luftgeschwindigkeit Velocidade ar Скорость воздуха	Velocità aria Prędkość powietrza سرعة الهواء	100 M/S [328 FT/S] 360 KM/H [224 MPH]
Air Flow Caudal de aire Flux d'air Παροχή αέρα	Luftstrom Fluxo de ar Воздушный поток	Flusso d'aria Przepływ powietrza تدفق الهواء	112 M ³ /H 65.7 CFM
Drying time Tiempo de secado Temps de séchage Χρόνος στεγνώματος	Trocknungszeit Tempo de secagem Время сушки	Velocità asciugatura Czas schnięcia وقت التجفيف	9 - 11 Seconds
Sensor range Rango del sensor Gamme de capteur Εύρος αισθητήρα	Sensoreichweite Alcance do sensor Диапазон датчика	Gamma del sensore Zasięg czujnika نطاق الاستشعار	5 - 24 CM [Kodak white card] 2 - 9 CM [Kodak grey card]
Protection level Nivel de protección Niveau de protection Βαθμός προστασίας	Schutzstufe Grau de proteção Уровень защиты	Libello protezione Poziom ochrony حمالية الدخول	IP23
Electrical isolation Aislamiento eléctrico Isolation électrique Ηλεκτρική μόνωση	Elektrische Isolierung Aislamiento eléctrico Электрическая изоляция	Isolamento elettrico izolacja elektryczna العزل الكهربائى	CLASS I
Fuse Fusible Fusible Ασφάλεια	Sicherung Fusível Предохранитель	Fusibile Bezpiecznik الصمامات	[~1] 220 - 240 V at Φ5x20, 10A/250V [~2] 110 - 120 V at Φ5x20, 16A/250V
Noise Level (at 1M) Nivel sonoro (a 1 metro) Niveau sonore (à 1M) Επίπεδο θορύβου(στο 1M)	Geräuschpegel (bei 1M) Nível ruído (1M) Уровень шума (на 1M)	Livello rumore (at 1M) Poziom hałasu (przy 1 M) مستوى الضوضاء (عند 1 متر)	70 dB
Cover material Material cubierta Matériau revêtement Υλικό περιβλήματος	Deckmaterial Material Материал покрытия	Materiale copertura Materiał przykrywający مادة الغطاء	Stainless Steel 304
Dimensions Dimensiones Dimensions Διαστάσεις	Abmessungen Dimensões Размеры	Dimensioni Wymiary أبعاد	W173 x D152 x H256 MM W6-13/16 x D5-63/64 x H10-63/64*
Net weight Peso neto Poids net Καθαρό βάρος	Nettogewicht Peso líquido Вес нетто	Peso netto Waga netto الوزن الصافى	3.1 Kg 6.8 LB



5A



6



7

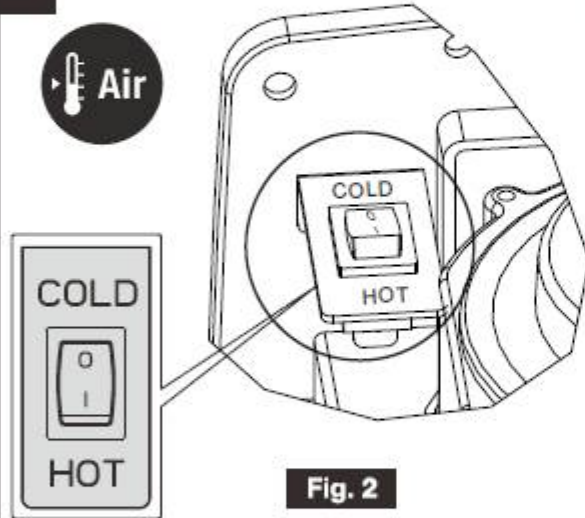


Fig. 2

8

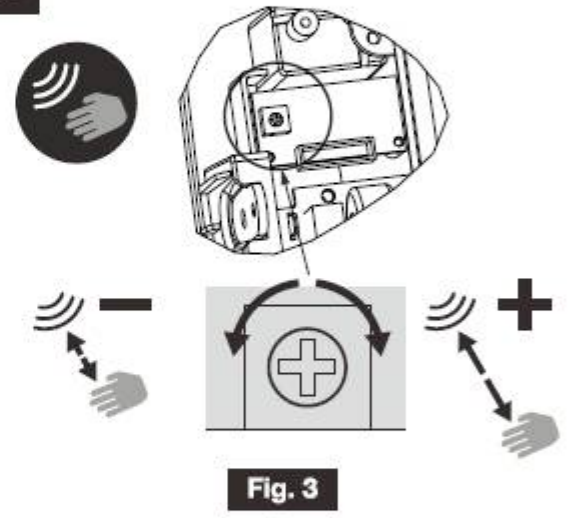


Fig. 3

9

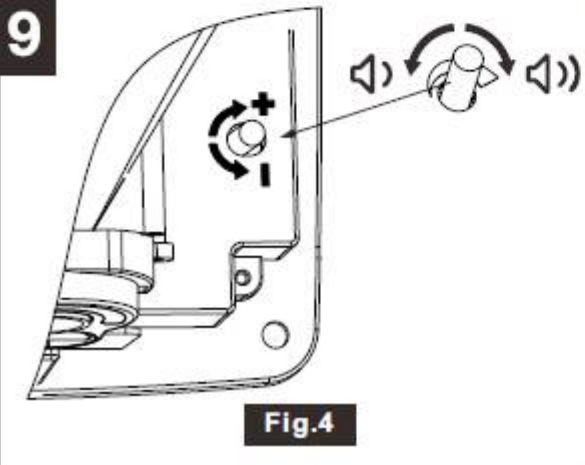
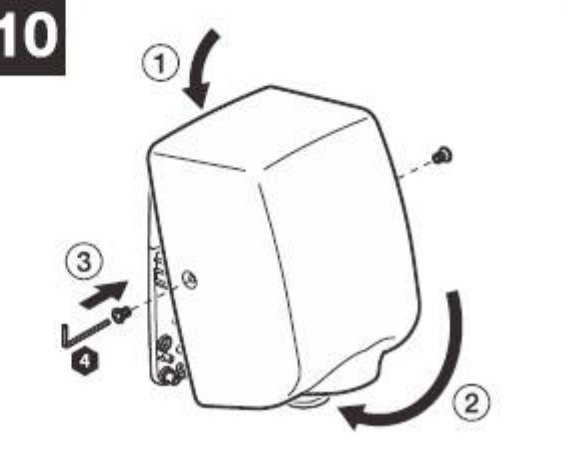
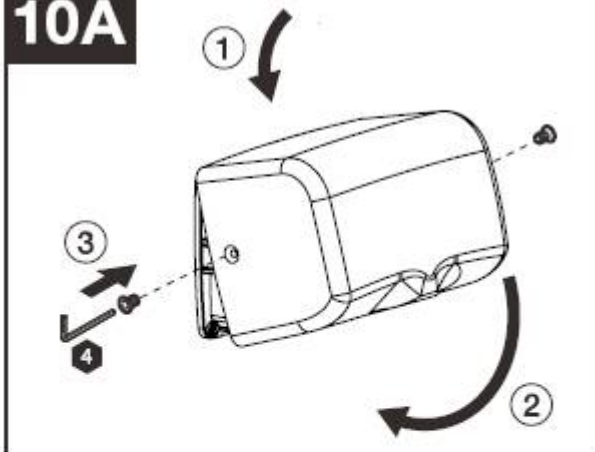
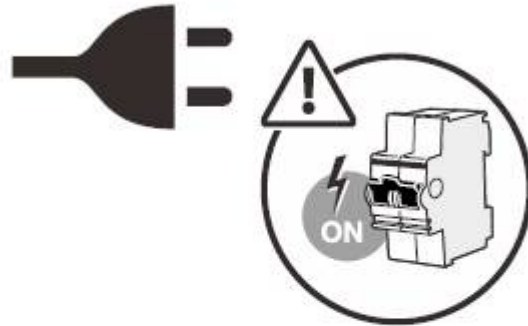


Fig. 4

10



10A**11****Fig. 1****EN**

It is recommended to avoid installation of hand dryer near high reflectant objects (mirrors, stainless steel washbasins, etc.) in order to avoid faulty function of the presence sensor.

ES

Se recomienda no instalar el Secador de manos cerca de objetos muy reflectantes (espejos, lavabos de acero inoxidable, etc.) para evitar un funcionamiento erróneo del sensor de presencia.

PT

Recomenda-se evitar a instalação do secador de mãos perto de objetos altamente refletivos (espelhos, lavatórios em aço inoxidável, etc.) para evitar avaria no sensor de presença.

RU

Рекомендуется избегать установки сушилка для рук рядом с объектами с высокой отражающей способностью (зеркалами, умывальниками из нержавеющей стали и т. д.) во избежание неправильной работы датчика присутствия.

IT

Si consiglia di evitare l'installazione di asciugamani in prossimità di oggetti riflettenti (specchi, lavabi in acciaio inox, ecc.) per evitare il funzionamento difettoso del sensore di presenza.

FR

Il est recommandé de ne pas installer ce sèche mains à proximité d'objets hautement réfléchissants (miroirs, lavabos en acier inoxydable, etc.) afin d'éviter un dysfonctionnement du capteur de présence.

DE

Es wird empfohlen, den Einbau eines Händetrockner in der Nähe von stark reflektierenden Gegenständen (Spiegel, Edelstahlwaschbecken usw.) zu vermeiden um eine fehlerhafte Funktion des Anwesenheitssensors zu verhindern.

PL

Nie należy instalować produktu z czujnikiem podczerwieni naprzeciw oraz z pobliżu przedmiotów i powierzchni o wysokim połysku: jak lustra, umywalki stalowe, przedmioty chromowane itp., aby uniknąć nieprawidłowego działania czujnika. Pomiedzy fotokomórką a korzystających z urządzenia nie wolno umieszczać żadnych przedmiotów ani przeszkód.

GR

Συστήνεται η αποφυγή εγκατάστασης του στεγνωτήρα κοντά σε ανακλαστικά αντικείμενα (καθρέφτες, ανοξείδωτοι νεροχύτες κλπ) για να αποφευχθεί λάθος λειτουργία του αισθητήρα ανίχνευσης.

AR

يوصى بتجنب تركيب مجفف الأيدي بالقرب من الأجسام شديدة الانعكاس (المرايا، أحواض الغسيل) المصنوعة من الفولاذ المقاوم للصدأ، وما إلى ذلك لتجنب الوظيفة الخاطئة لمستشعر التواجد.

Fig. 2

EN	HOT AIR ON/OFF	RU	ГОРЯЧИЙ ВОЗДУХ ON/OFF
ES	ENCENDIDO/APAGADO AIRE CALIENTE	IT	ARIA CALDA ON/ OFF
FR	AIR CHAUD MARCHÉ/ARRÊT	PL	GORĄCE POWIETRZE ON- WŁĄCZONE / OFF - WYŁĄCZONE
DE	HEISSLUFT EIN /AUS	GR	Ενεργοποίηση/απενεργοποίηση ζεστού αέρα.
PT	AR QUENTE ON/OFF	AR	تشغيل/إيقاف الهواء الساخن

Fig. 3

EN	DETECTION DISTANCE SETTING - Do not force a mechanical limit. - Use tools of the appropriate size.	RU	УСТАНОВКИ ОПРЕДЕЛЕНИЯ РАССТОЯНИЯ - Не превышайте механический предел. - Используйте инструмент подходящего размера.
ES	AJUSTE DISTANCIA DE DETECCIÓN - No forzar una vez alcanzado el tope. - Usar herramienta de tamaño adecuado.	IT	IMPOSTAZIONE DELLA DISTANZA DI RILEVAMENTO - Non forzare un limite meccanico. - Utilizzare utensili di dimensioni adeguate.
FR	DETECTION DISTANCE SETTING - Do not force a mechanical limit. - Use tools of the appropriate size.	PL	USTAWIANIE ODLEGŁOŚCI DETEKCJI - Nie wymuszać mechanicznego ograniczenia. - Używać narzędzi o odpowiednim rozmiarze.
DE	ERMITTLUNG DISTANZEINSTELLUNG - Erzwingen Sie keine mechanische Grenze. - Verwenden Sie Werkzeuge der entsprechenden Größe	GR	ΡΥΘΜΙΣΗ ΑΠΟΣΤΑΣΗΣ ΑΝΙΧΝΕΥΣΗΣ -Μην επιβάλλετε μηχανικό όριο. -Χρησιμοποιήστε εργαλεία κατάλληλου μεγέθους.
PT	AJUSTE DA DISTÂNCIA DE CONTACTO - Não force um limite mecânico. - Use ferramentas com tamanho adequado.	AR	إعداد نطاق الاستشعار - لا تفرض حدًا ميكانيكيًا - استخدام الأدوات ذات الحجم المناسب

Fig.4

Optional/Opcional/Facultatif/Optional/Opcional/Необязательный/Opzionale/Opcjonalny/Προαιρετικό/تخياري

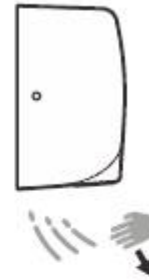
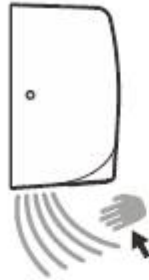
EN	Speed & sound stepless control. - Do not force a mechanical limit.	RU	Бесступенчатое управление скоростью и звуком. - Не превышайте механический предел.
ES	Control continuo de velocidad y sonido. - No forzar una vez alcanzado el tope.	IT	Controllo continuo della velocità e del suono. - Non forzare un limite meccanico.
FR	Contrôle continu de la vitesse et du son. - Do not force a mechanical limit.	PL	Bezstopniowa kontrola prędkości i dźwięku. Nie wymuszaj mechanicznego ograniczenia.
DE	Geschwindigkeit und Sound stufenlos regulierbar. - Erzwingen Sie keine mechanische Grenze.	GR	Αδιάκοπος έλεγχος ταχύτητας και ήχου. -Μην επιβάλλετε μηχανικό όριο.
PT	Controle contínuo de velocidade e som. - Não force um limite mecânico.	AR	التحكم في السرعة والصوت بدون خطوات. - لا تفرض حدًا ميكانيكيًا



**BASIC USE
USO BÁSICO
UTILISATION
NUTZUNG
ΒΑΣΙΚΗ ΧΡΗΣΗ**

**UTILIZAÇÃO SIMPLES
БАЗОВОЕ ИСПОЛЬЗОВАНИЕ
USO BASICO
PODSTAWOWE UŻYTKOWANIE**

الاستخدام الأساسي



EN

Operation without touching, place your hands under the exit to activate the device.

ES

Funcionamiento sin tocar, colocar las manos debajo de la salida para activar el equipo

FR

Déclenchement sans toucher, placez vos mains sous la sortie d'air, pour activer l'appareil.

DE

Nutzung ohne Berührung, legen Sie Ihre Hände unter den Ausgang, um das Gerät zu aktivieren.

PT

Utilizar sem tocar. Para ativar coloque as mãos dentro do dispositivo.

RU

Работает без касания, подставьте руки на выходе для активации устройства.

IT

Operazione senza toccare, posizionare le mani sotto l'uscita per attivare il dispositivo.

PL

Uruchamianie bezdotykowe. Należy umieścić dłonie w obszarze działania suszarki aby aktywować urządzenie.

GR

Λειτουργία χωρίς άγγιγμα. Τοποθετήστε τα χέρια σας κάτω από την έξοδο για να ενεργοποιήσετε την συσκευή.

AR

التشغيل دون لمس، ضع يديك تحت المخرج لتنشيط الجهاز.

There is a blue LED light to guide the user towards the air flow.

Existe una luz LED de color azul para guiar al usuario hacia el flujo de aire.

L'appareil possède un éclairage LED bleu pour guider l'utilisateur vers le flux d'air.

Es gibt ein blaues LED-Licht, das den Benutzer zum Luftstrom führt.

A luz LED azul serve de guia para determinar a direção do fluxo de ar.

Синий светодиодный индикатор направляет пользователя в сторону воздушного потока.

C'è una luce blu a LED per guidare l'utente verso il flusso d'aria.

Niebieska dioda LED naprowadza użytkownika na strumień powietrza.

Υπάρχει ένα μπλε LED φως το οποίο οδηγεί τα χέρια στην ροή του αέρα.

لتوجيه المستخدم نحو تدفق الهواء أزرق LED يوجد ضوء

After several seconds without detecting hands, the equipment stops automatically.

Tras varios segundos sin detectar manos, el equipo para automáticamente.

Après quelques secondes sans détection de mains, l'appareil s'arrête automatiquement.

Nach einigen Sekunden ohne Händeererkennung stoppt das Gerät automatisch.

A partir do momento que o equipamento deixa de detectar as mãos, pára automaticamente após alguns segundos.

Через несколько секунд без обнаружения рук оборудование автоматически

Dopo alcuni secondi senza rilevare le mani, l'apparecchiatura si ferma automaticamente.

Po kilku sekundach bez wykrycia dłoni urządzenie zatrzymuje się automatycznie.

Μετά από αρκετά δευτερόλεπτα που δεν ανιχνεύει χέρια, η συσκευή σταματάει αυτόματα.

بعد مرور عدة ثوانٍ دون اكتشاف العقارب، يتوقف الجهاز تلقائيًا

**ADJUSTMENTS
AJUSTES
RÉGLAGES
EINSTELLUNGEN
ΡΥΘΜΙΣΕΙΣ**

**DEFINIÇÕES
ДОПОЛНЕНИЯ
AGGIUSTAMENTI
REGULACJA - DOSTOSOWYWANIE**

التعديلات



EN It is possible to turn on/off hot air with a switch located inside the unit (see section 7 in "Installation").

It is possible to adjust the detection distance by means of the potentiometer located inside the unit (see section 8 in "Installation").

ES Es posible encender o apagar el aire caliente con un interruptor situado en el interior del equipo (ver apartado 7 en "Instalación").

Es posible ajustar la distancia de detección mediante el potenciómetro ubicado en el interior del equipo (ver apartado 8 en "Instalación").

FR Il est possible d'allumer/d'éteindre l'air chaud à l'aide de l'interrupteur situé à l'intérieur de l'appareil (voir section 7 dans «Installation»).

Il est possible de régler la distance de détection à l'aide du potentiomètre situé à l'intérieur de l'appareil (voir section 8 dans «Installation»).

DE Es ist möglich, Heißluft mit einem Schalter innerhalb des Geräts ein- und auszuschalten (siehe Abschnitt 7 in "Installation").

Es ist möglich, den Erfassungsabstand mit Hilfe des Potentiometers im Inneren des Geräts einzustellen (siehe Abschnitt 8 in "Installation").

PT É possível ligar / desligar o ar quente no interruptor localizado no interior do dispositivo (consulte o ponto 7 em "Instalação").

É possível ajustar a distância de deteção através do potenciometro localizado no interior do dispositivo (consulte o ponto 8 em "Instalação").

RU Можно включить / выключить горячий воздух с помощью переключателя, расположенного внутри устройства (см. Раздел 7 в «Установке»).

Дальность обнаружения можно отрегулировать с помощью потенциометра, расположенного внутри устройства (см. Раздел 8 в «Установка»).

IT È possibile accendere/spegnere l'aria calda con un interruttore situato all'interno dell'unità (vedi sezione 7 in "Installazione").

È possibile regolare la distanza di rilevamento tramite il potenziometro situato all'interno dell'unità (vedi sezione 8 in "Installazione").

PL Istnieje możliwość włączenia / wyłączenia gorącego powietrza za pomocą przełącznika znajdującego się w środku urządzenia (rozdział 7 w instrukcji).

Możliwa jest regulacja odległości wykrywania rąk za pomocą potencjometru znajdującego się wewnątrz urządzenia (rozdział 8 w „Instalacja”).

GR Είναι δυνατόν να ενεργοποιήσετε/ απενεργοποιήσετε τον ζεστό αέρα από έναν διακόπτη στο εσωτερικό της συσκευής (δείτε το σημείο 7 στο «ΕΓΚΑΤΑΣΤΑΣΗ»).

Είναι δυνατόν να ρυθμίσετε την απόσταση ανίχνευσης μέσω ενός ποτενσιόμετρου στο εσωτερικό της συσκευής (δείτε το σημείο 8 στο «ΕΓΚΑΤΑΣΤΑΣΗ»).

AR من الممكن تشغيل/إيقاف الهواء الساخن باستخدام مفتاح موجود داخل الوحدة (انظر القسم 7 في "التثبيت").

من الممكن ضبط مسافة الكشف عن طريق مقياس الجهد الموجود داخل الوحدة (انظر القسم 8 في "التثبيت").

ADJUSTMENTS
AJUSTES
RÉGLAGES
EINSTELLUNGEN
ΡΥΘΜΙΣΕΙΣ

DEFINIÇÕES
ДОПОЛНЕНИЯ
AGGIUSTAMENTI
REGULACJA - DOSTOSOWYWANIE

التعديلات



EN It is available to adjust speed & sound by a dimmer (see section 9 in "Installation").

ES Está disponible para ajustar la velocidad y el sonido mediante un atenuador (consulte la sección 9 en "Instalación").

FR Il est possible de régler la vitesse et le son grâce à un variateur (voir la section 9 dans « Installation »).

DE Es besteht die Möglichkeit, Geschwindigkeit und Ton über einen Dimmer anzupassen (siehe Abschnitt 9 unter „Installation“).

PT Está disponível para ajustar a velocidade e o som por meio de um dimmer (consulte a seção 9 em "Instalação").

RU Можно регулировать скорость и звук с помощью диммера (см. раздел 9 в «Установке»).

IT È disponibile per regolare la velocità e il suono tramite un dimmer (vedere la sezione 10 in "Installazione").

PL Można regulować prędkość i dźwięk za pomocą ściemniacza (patrz sekcja 9 w „Instalacja”).

GR Είναι διαθέσιμη η ρύθμιση της ταχύτητας και του ήχου μέσω ενός ροοστάτη (δείτε το σημείο 9 στο «ΕΓΚΑΤΑΣΤΑΣΗ»).

AR إنه متاح لضبط السرعة والصوت بواسطة أداة باهتة (انظر القسم 9 في "التثبيت").

EN TROUBLESHOOTING

Simptom	Solution
The dryer does not work	Ensure there is power in the electrical circuit of the unit. Turn off the power and remove the cover. Verify that the dryer is powered, checking the voltage on the terminal block. Verify that there are no loose or badly fixed cables. Verify that the infrared sensor window is not covered or dirty. If none of the previous steps solve the problem, contact the Technical Service.
The dryer works but cold air comes out	Turn off the power and remove the cover. Verify that the switch that activates the heating resistor is in the ON position. Verify that there are no loose or badly fixed cables. If none of the previous steps solve the problem, contact the Technical Service.

EN TROUBLESHOOTING

Simptom	Solution
The dryer suffers self-activations	Verify that the infrared sensor window is not covered or dirty. Reduce the detection distance by turning counterclockwise the potentiometer inside the device. If none of the previous steps solve the problem, contact the Technical Service.
The dryer takes time to activate or deactivates during use	Verify that the infrared sensor window is not covered or dirty. Increase the detection distance by turning in a clockwise direction the potentiometer inside the device. If none of the previous steps solve the problem, contact the Technical Service.
The dryer heats up but air does not flow	Turn off the power and remove the cover. Clean the motor of possible particles that impede its movement. If this intervention does not solve the problem, contact the Technical Service.
The dryer works but you hear a buzz sound	Turn off the power and remove the cover. Clean the motor of possible friction particles during motor movement. If this intervention does not solve the problem, contact the Technical Service.
The dryer works but you hear a rattle (fast ticking)	Turn off the power and remove the cover. Clean the motor of possible friction particles during motor movement. Check the condition of the motor brushes and replace if necessary. If this intervention does not solve the problem, contact the Technical Service.

ES SOLUCIÓN DE PROBLEMAS

Síntoma	Solución
El secador no funciona	Asegurar que hay alimentación en el circuito del secador. Desconectar la alimentación y retirar la cubierta. Verificar que la alimentación eléctrica llega al secador, verificando la tensión en la regleta de conexión. Verificar que no existan cables sueltos o mal fijados. Verificar que la ventana del sensor infrarrojo no esté tapada o sucia. Si ninguno de los pasos anteriores soluciona el problema, contactar con el Servicio Técnico.
El secador funciona pero sale aire frío	Desconectar la alimentación y retirar la cubierta. Verificar que el interruptor que activa la resistencia calefactora esté en la posición ON. Verificar que no existan cables sueltos o mal fijados. Si ninguno de los pasos anteriores soluciona el problema, contactar con el Servicio Técnico.
El secador se activa solo	Verificar que la ventana del sensor infrarrojo no esté tapada o sucia. Reducir la distancia de detección girando en el sentido contrario a las agujas del reloj el potenciómetro de ajuste en el interior del equipo. Si ninguno de los pasos anteriores soluciona el problema, contactar con el Servicio Técnico.

ES SOLUCIÓN DE PROBLEMAS

Síntoma	Solución
El secador tarda en activarse o se desactiva solo durante el uso	Verificar que la ventana del sensor infrarrojo no esté tapada o sucia. Aumentar la distancia de detección girando en el sentido de las agujas del reloj el potenciómetro de ajuste en el interior del equipo. Si ninguno de los pasos anteriores soluciona el problema, contactar con el Servicio Técnico.
El secador se calienta pero no saca aire	Desconectar la alimentación y retirar la cubierta. Limpiar el motor de posibles partículas que impidan el movimiento del mismo. Si esta intervención no soluciona el problema, contactar con el Servicio Técnico.
El secador funciona pero se escucha un zumbido	Desconectar la alimentación y retirar la cubierta. Limpiar el motor de posibles partículas que friccionen durante el movimiento del motor. Si esta intervención no soluciona el problema, contactar con el Servicio Técnico.
El secador funciona pero se escucha un traqueteo (tic-tac rápido)	Desconectar la alimentación y retirar la cubierta. Limpiar el motor de posibles partículas que friccionen durante el movimiento del motor. Revisar el estado de las escobillas del motor y reemplazar si fuera necesario. Si esta intervención no soluciona el problema, contactar con el Servicio Técnico.

FR SOLUCIÓN DE PROBLEMAS

Problème	Solution
Le sèche-mains ne fonctionne pas	Assurez-vous que le circuit électrique de l'appareil est sous tension. Mettez l'appareil hors tension et retirez le couvercle. Vérifiez que le sèche-mains est sous tension, en contrôlant la tension au niveau du raccordement électrique. Vérifiez le raccordement des fils électriques. Vérifiez que la cellule infrarouge du capteur ne soit pas obturée ou sale. Si aucune des étapes précédentes ne résout le problème, contactez le service technique.
Le sèche-mains fonctionne mais de l'air froid sort de l'appareil	Mettez l'appareil hors tension et retirez le couvercle. Vérifiez que l'interrupteur qui active la résistance chauffante est en position MARCHE. Vérifiez le raccordement des fils électriques. Si aucune des étapes précédentes ne résout le problème, contactez le service technique.
Le sèche-mains se déclenche de manière inopinée	Vérifiez que la cellule infrarouge du capteur ne soit pas obturée ou sale. Réduisez la distance de détection en tournant dans le sens inverse des aiguilles d'une montre, le potentiomètre situé à l'intérieur de l'appareil. Si aucune des étapes précédentes ne résout le problème, contactez le service technique.

FR SOLUCIÓN DE PROBLEMAS

Problème	Solution
Le sèche-mains met du temps à s'activer ou à se désactiver durant l'utilisation	Vérifiez que la cellule infrarouge du capteur ne soit pas obturée ou sale. Augmentez la distance de détection en tournant dans le sens des aiguilles d'une montre, le potentiomètre situé à l'intérieur de l'appareil. Si aucune des étapes précédentes ne résout le problème, contactez le service technique.
Le sèche-mains chauffe mais l'air ne sort pas	Mettez l'appareil hors tension et retirez le couvercle. Nettoyez le moteur des éventuelles particules qui entravent son fonctionnement. Si aucune des étapes précédentes ne résout le problème, contactez le service technique.
Le sèche-mains fonctionne mais émet un bourdonnement	Débranchez l'alimentation et retirez le couvercle. Nettoyez le moteur des éventuelles particules qui frottent pendant le fonctionnement du moteur. Si aucune des étapes précédentes ne résout le problème, contactez le service technique.
Le sèche-mains fonctionne mais émet un cliquetis (tic-tac rapide)	Débranchez l'alimentation et retirez le couvercle. Nettoyez le moteur des éventuelles particules qui frottent pendant le fonctionnement du moteur. Vérifiez l'état des balais du moteur et remplacez-les si nécessaire. Si aucune des étapes précédentes ne résout le problème, contactez le service technique.

DE FEHLERBEHEBUNG

Fehler	Lösung
Der Trockner funktioniert nicht	Stellen Sie sicher, dass die Stromversorgung des Geräts gewährleistet ist. Schalten Sie die Stromversorgung aus und entfernen Sie die Abdeckung. Überprüfen Sie, ob der Trockner mit Strom versorgt wird, und überprüfen Sie die Spannung am Klemmenblock. Stellen Sie sicher, dass keine losen oder schlecht fixierte Kabel vorhanden sind. Stellen Sie sicher, dass das Infrarotsensorfenster nicht abgedeckt oder verschmutzt ist. Wenn keiner der vorherigen Schritte das Problem löst, wenden Sie sich an den Technischen Kundendienst.
Der Trockner funktioniert, aber es kommt kalte Luft heraus.	Schalten Sie den Strom aus und entfernen Sie die Abdeckung. Stellen Sie sicher, dass sich der Schalter, der den Heizwiderstand aktiviert, in der ON-Position befindet. Stellen Sie sicher, dass keine losen oder schlecht fixierte Kabel vorhanden sind. Wenn keiner der vorherigen Schritte das Problem löst, wenden Sie sich an den Technischen Kundendienst.
Der Trockner aktiviert sich eigenständig..	Überprüfen Sie, ob das Infrarotsensorfenster nicht abgedeckt oder verschmutzt ist. Reduzieren Sie den Erkennungsabstand, indem Sie das Potentiometer im Inneren des Geräts gegen den Uhrzeigersinn drehen. Wenn keiner der vorherigen Schritte das Problem löst, wenden Sie sich an den Technischen Kundendienst.

DE FEHLERBEHEBUNG

Fehler	Lösung
Der Trockner benötigt Zeit, um aktiviert bzw. deaktiviert zu werden.	<p>Stellen Sie sicher, dass das Infrarotsensorfenster nicht abgedeckt oder verschmutzt ist.</p> <p>Erhöhen Sie den Erfassungsabstand, indem Sie das Potentiometer im Inneren des Geräts im Uhrzeigersinn drehen.</p> <p>Wenn keiner der vorherigen Schritte das Problem löst, wenden Sie sich an den Technischen Kundendienst.</p>
Der Trockner erwärmt sich, aber Luft fließt nicht.	<p>Schalten Sie die Stromversorgung aus und entfernen Sie die Abdeckung. Reinigen Sie den Motor von möglichen Partikeln, die seine Bewegung behindern.</p> <p>Wenn dieser Eingriff das Problem nicht löst, wenden Sie sich an den Technischen Kundendienst.</p>
Der Trockner funktioniert, aber Sie hören ein Summton.	<p>Schalten Sie die Stromversorgung aus und entfernen Sie die Abdeckung. Reinigen Sie den Motor von möglichen Reibungspartikeln während der Motorbewegung.</p> <p>Wenn dieser Eingriff das Problem nicht löst, wenden Sie sich an den Technischen Kundendienst.</p>
Der Trockner funktioniert, aber Sie hören ein Rasseln (schnelles Ticken).	<p>Schalten Sie die Stromversorgung aus und entfernen Sie die Abdeckung. Reinigen Sie den Motor von möglichen Reibungspartikeln während der Motorbewegung.</p> <p>Überprüfen Sie den Zustand der Motorbürsten und ersetzen Sie sie bei Bedarf.</p> <p>Wenn dieser Eingriff das Problem nicht löst, wenden Sie sich an den Technischen Kundendienst.</p>

PT RESOLUÇÃO DE PROBLEMAS

Avaria	Solução
O secador não funciona.	<p>Certifique-se de que existe energia no circuito elétrico da unidade.</p> <p>Desligue a energia e remova a tampa. Verifique se o secador está ligado, teste a carga elétrica no bloco de terminais.</p> <p>Verifique se não há cabos soltos ou ligados de forma incorrecta.</p> <p>Verifique se a janela do sensor infravermelho não está obstruída ou com sujidade.</p> <p>Se nenhuma das etapas anteriores resolver o problema, entre em contacto com o Serviço Técnico.</p>
O secador funciona, mas sai ar frio.	<p>Desligue a energia e remova a tampa. Verifique se a chave que ativa o registo de aquecimento está na posição ON.</p> <p>Verifique se não há cabos soltos ou mal inseridos.</p> <p>Se nenhuma das etapas anteriores resolver o problema, entre em contacto com o Serviço Técnico.</p>
O secador liga-se sozinho	<p>Verifique se a janela do sensor infravermelho não está obstruída ou com sujidade.</p> <p>Reduza a distância de contacto, gire o ponteiro que se encontra dentro do dispositivo, no sentido anti-horário.</p> <p>Se nenhuma das etapas anteriores resolver o problema, entre em contacto com o Serviço Técnico.</p>

PT RESOLUÇÃO DE PROBLEMAS

Avaria	Solução
O secador leva demasiado tempo para arrancar ou desligar-se durante a utilização.	Verifique se a janela do sensor infravermelho não está obstruída ou com sujidade. Aumente a distância de contacto, gire o ponteiro que se encontra dentro do dispositivo, no sentido horário. Se nenhuma das etapas anteriores resolver o problema, entre em contacto com o Serviço Técnico.
O secador aquece, mas o ar não sai quente.	Desligue a energia e remova a tampa. Limpe o motor de possíveis partículas que o impeçam de trabalhar normalmente. Se o problema persistir, entre em contacto com o Serviço Técnico.
O secador funciona, mas emite sons	Desligue a energia e remova a tampa. Limpe o motor de possíveis partículas que o impeçam de trabalhar normalmente. Se o problema persistir, entre em contacto com o Serviço Técnico.
O secador funciona, mas ouve-se um ruído (estalido)	Desligue a energia e remova a tampa. Limpe o motor de possíveis partículas que o impeçam de trabalhar normalmente. Verifique o estado das escovas do motor e substitua se necessário. Se o problema persistir, entre em contacto com o Serviço Técnico.

RU ПОИСК ПРОБЛЕМЫ

Причина	Решение
Сушилка не работает	Убедитесь, что в электрической цепи устройства есть напряжение. Выключите питание и снимите крышку. Убедитесь, что сушильная машина имеет питание, проверив напряжение на клеммной колодке. Убедитесь, что нет ослабленных или плохо закрепленных кабелей. Убедитесь, что окошко инфракрасного датчика не закрыто и не загрязнено. Если ни один из предыдущих шагов не помог решить проблему, обратитесь в службу технической поддержки.
Сушилка работает, но выходит холодный воздух	Выключите питание и снимите крышку. Убедитесь, что переключатель, активирующий нагревательный резистор, находится в положении ВКЛ (ON). Убедитесь, что нет ослабленных или плохо закрепленных кабелей. Если ни один из предыдущих шагов не помог решить проблему,
У сушилки происходит самоактивация	Убедитесь, что окошко инфракрасного датчика не закрыто и не загрязнено. Уменьшите расстояние обнаружения, повернув против часовой стрелки потенциометр внутри устройства. Если ни один из предыдущих шагов не помог решить проблему, обратитесь в службу технической поддержки.

RU ПОИСК ПРОБЛЕМЫ

Причина	Решение
Сушилке требуется время для включения или отключения во время использования.	Убедитесь, что окошко инфракрасного датчика не закрыто и не загрязнено. Увеличьте расстояние обнаружения, повернув по часовой стрелке потенциометр внутри устройства. Если ни один из предыдущих шагов не помог решить проблему, обратитесь в службу технической поддержки.
Сушилка нагревается, но воздух не поступает.	Выключите питание и снимите крышку. Очистите мотор от возможных частиц, препятствующих его движению. Если это вмешательство не решает проблему, обратитесь в службу технической поддержки.
Сушилка работает, но вы слышите жужжание.	Выключите питание и снимите крышку. Очистите двигатель от возможных частиц трения во время движения двигателя. Если это вмешательство не решает проблему, обратитесь в службу технической поддержки.
Сушилка работает, но вы слышите дребезжание (быстрое тиканье)	Выключите питание и снимите крышку. Очистите мотор от возможных частиц трения во время движения мотора. Проверьте состояние щеток мотора и при необходимости замените. Если это вмешательство не решает проблему, обратитесь в службу технической поддержки.

IT SOLUZIONE PROBLEMI

Sintomo	Soluzione
L'asciugatore non funziona	Assicurarsi che ci sia potenza nel circuito elettrico dell'unità. Spegnere l'alimentazione e rimuovere il coperchio. Verificare che l'essiccatore sia alimentato, controllando la tensione sulla morsettiera. Verificare che non ci siano cavi allentati o mal fissati. Verificare che la finestra del sensore a infrarossi non sia coperta o sporca. Se nessuno dei passaggi precedenti risolve il problema, contattare il Servizio Tecnico.
L'asciugatrice funziona ma esce aria fredda	Spegnere l'alimentazione e rimuovere il coperchio. Verificare che l'interruttore che attiva la resistenza di riscaldamento sia in posizione ON. Verificare che non ci siano cavi allentati o mal fissati. Se nessuno dei passaggi precedenti risolve il problema, contattare il Servizio Tecnico.
L'essiccatore soffre di auto-attivazioni	Verificare che la finestra del sensore a infrarossi non sia coperta o sporca. Ridurre la distanza di rilevamento ruotando in senso antiorario il potenziometro all'interno del dispositivo. Se nessuno dei passaggi precedenti risolve il problema, contattare il Servizio Tecnico.

IT SOLUZIONE PROBLEMI

Sintomo	Soluzione
L'essiccatore richiede tempo per attivare o disattivare durante l'uso	Verificare che la finestra del sensore a infrarossi non sia coperta o sporca. Aumentare la distanza di rilevamento ruotando in senso orario il potenziometro all'interno del dispositivo. Se nessuno dei passaggi precedenti risolve il problema, contattare il Servizio Tecnico.
L'essiccatore si riscalda ma l'aria non scorre	Spegnere il potere e rimuovere il coperchio. Pulire il motore di eventuali particelle che ne impediscono il movimento. Se questo intervento non risolve il problema, contattare il Servizio Tecnico.
L'asciugatrice funziona ma si sente un ronzio	Spegnere il potere e rimuovere il coperchio. Pulire il motore di eventuali particelle di attrito durante il movimento del motore. Se questo intervento non risolve il problema, contattare il Servizio Tecnico.
L'asciugatrice funziona ma si sente un sonaglio (ticchettio veloce)	Spegnere il potere e rimuovere il coperchio. Pulire il motore di eventuali particelle di attrito durante il movimento del motore. Controllare lo stato delle spazzole del motore e sostituire se necessario. Se questo intervento non risolve il problema, contattare il Servizio Tecnico.

PL ROZWIĄZYWANIE PROBLEMÓW

Symptom	Rozwiązanie
Suszarka nie działa	Upewnij się, że w obwodzie elektrycznym urządzenia jest napięcie. Wyłącz zasilanie i zdejmij obudowę. Zweryfikuj czy suszarka jest zasilana, poprzez sprawdzenie napięcia na listwie zaciskowej. Sprawdź, czy nigdzie nie ma luźno, bądź źle zamontowanych kabli. Sprawdź, czy okienko czujnika podczerwieni nie jest zakryte, bądź zabrudzone. Jeżeli żadna z powyższych czynności nie rozwiąże problemu, skontaktuj się z Serwisem Technicznym.
Suszarka działa, ale wydostaje się zimne powietrze	Wyłącz zasilanie i zdejmij obudowę. Sprawdź, czy przełącznik aktywujący rezystor grzejny jest w pozycji ON. Sprawdź, czy nigdzie nie ma luźno, bądź źle zamontowanych kabli. Jeżeli żadna z powyższych czynności nie rozwiąże problemu, skontaktuj się z Serwisem Technicznym.
Suszarka włącza się samoistnie	Sprawdź, czy okienko czujnika podczerwieni nie jest zakryte, bądź zabrudzone. Zmniejsz odległość wykrywania, obracając potencjometr wewnątrz urządzenia w kierunku przeciwnym do ruchu wskazówek zegara. Jeżeli żadna z powyższych czynności nie rozwiąże problemu, skontaktuj się z Serwisem Technicznym.
Suszarka długo się włącza bądź samoistnie wyłącza w czasie pracy	Sprawdź, czy okienko czujnika podczerwieni nie jest zakryte, bądź zabrudzone. Zwiększ odległość wykrywania, obracając w kierunku zgodnym z ruchem wskazówek zegara potencjometr wewnątrz urządzenia. Jeżeli żadna z powyższych czynności nie rozwiąże problemu, skontaktuj się z Serwisem Technicznym.

PL ROZWIĄZYWANIE PROBLEMÓW

Symptom	Rozwiązanie
Suszarka nagrzewa się, ale powietrze nie płynie	Wyłącz zasilanie i usuń obudowę. Oczyszcz silnik z ewentualnych cząstek utrudniających jego ruch. Jeżeli powyższa czynność nie rozwiąże problemu, skontaktuj się z Serwisem Technicznym.
Suszarka działa, ale słychać brzęczenie	Wyłącz zasilanie i zdejmij obudowę. Oczyszcz silnik z ewentualnych cząstek tarcia podczas ruchu silnika. Jeżeli powyższa czynność nie rozwiąże problemu, skontaktuj się z Serwisem Technicznym.
Suszarka działa, ale słychać grzechot (szybkie "tykanie")	Wyłącz zasilanie i zdejmij obudowę. Oczyszcz silnik z ewentualnych cząstek tarcia podczas ruchu silnika. Sprawdź stan szczotek silnika i w razie potrzeby - wymień je. Jeżeli żadna z powyższych czynności nie rozwiąże problemu, skontaktuj się z Serwisem Technicznym.

GR ANTIMETΩΠΙΣΗ ΠΡΟΒΛΗΜΑΤΩΝ

Σύμπτωμα	Λύση
Ο στεγνωντήρας δεν λειτουργεί	Βεβαιωθείτε ότι υπάρχει παροχή ρεύματος στο ηλεκτρικό κύκλωμα της συσκευής. Απενεργοποιήστε την παροχή ρεύματος και απομακρύνετε το καπάκι. Βεβαιωθείτε ότι η συσκευή ηλεκτροδοτείται, ελέγχοντας την τάση στο μπλοκ ακροδεκτών. Βεβαιωθείτε ότι δεν υπάρχουν χαλαρά ή κακώς στερεωμένα καλώδια. Βεβαιωθείτε ότι το παράθυρο του αισθητήρα υπερύθρων δεν είναι καλυμμένο ή βρόμικο. Εάν κανένα από τα παραπάνω βήματα δεν λύσει το πρόβλημα, επικοινωνήστε με το Τμήμα Επισκευών.
Ο στεγνωντήρας λειτουργεί αλλά βγάζει κρύο αέρα	Απενεργοποιήστε την παροχή ρεύματος και απομακρύνετε το καπάκι. Βεβαιωθείτε ότι ο διακόπτης που ενεργοποιεί την θερμαντική αντίσταση βρίσκεται στην θέση ON. Βεβαιωθείτε ότι δεν υπάρχουν χαλαρά ή κακώς στερεωμένα καλώδια. Εάν κανένα από τα παραπάνω βήματα δεν λύσει το πρόβλημα, επικοινωνήστε με το Τμήμα Επισκευών.
Ο στεγνωντήρας υφίσταται αυτόματες ενεργοποιήσεις	Βεβαιωθείτε ότι το παράθυρο του αισθητήρα υπερύθρων δεν είναι καλυμμένο ή βρόμικο. Μειώστε την απόσταση ανίχνευσης γυρνώντας αριστερόστροφα το ποτενσιόμετρο στο εσωτερικό της συσκευής. Εάν κανένα από τα παραπάνω βήματα δεν λύσει το πρόβλημα, επικοινωνήστε με το Τμήμα Επισκευών.
Ο στεγνωντήρας αργεί να ενεργοποιηθεί ή απενεργοποιείται κατά την χρήση	Βεβαιωθείτε ότι το παράθυρο του αισθητήρα υπερύθρων δεν είναι καλυμμένο ή βρόμικο. Αυξήστε την απόσταση ανίχνευσης γυρνώντας δεξιόστροφα το ποτενσιόμετρο στο εσωτερικό της συσκευής. Εάν κανένα από τα παραπάνω βήματα δεν λύσει το πρόβλημα, επικοινωνήστε με το Τμήμα Επισκευών.
Ο στεγνωντήρας ζεσταίνεται αλλά δεν ρέει αέρας	Απενεργοποιήστε την παροχή ρεύματος και απομακρύνετε το καπάκι. Καθαρίστε το μοτέρ από πιθανά σωματίδια που εμποδίζουν την κίνησή του. Εάν αυτή η παρέμβαση δεν λύσει το πρόβλημα, επικοινωνήστε με το Τμήμα Επισκευών.

Σύμπτωμα	Λύση
Ο στεγνωτήρας λειτουργεί αλλά ακούγεται ένα βουητό	Απενεργοποιήστε την παροχή ρεύματος και απομακρύνετε το καπάκι. Καθαρίστε το μοτέρ από πιθανά σωματίδια τριβής κατά την κίνηση του μοτέρ. Εάν αυτή η παρέμβαση δεν λύσει το πρόβλημα, επικοινωνήστε με το Τμήμα Επισκευών.
Ο στεγνωτήρας λειτουργεί αλλά ακούγεται ένα κροτάλισμα (γρήγορο τικτακ)	Απενεργοποιήστε την παροχή ρεύματος και απομακρύνετε το καπάκι. Καθαρίστε το μοτέρ από πιθανά σωματίδια τριβής κατά την κίνηση του μοτέρ. Ελέγξτε την κατάσταση που βρίσκονται τα καρβουνάκια του μοτέρ και αντικαταστήστε τα εάν χρειάζεται. Εάν αυτή η παρέμβαση δεν λύσει το πρόβλημα, επικοινωνήστε με το Τμήμα Επισκευών.

AR استكشاف الأخطاء وإصلاحها

العوارض	حل
المجفف لا يعمل	تأكد من وجود طاقة في الدائرة الكهربائية للوحدة. قم بإيقاف تشغيل الطاقة وإزالة الغطاء. تأكد من تشغيل المجفف، وفحص الجهد الكهربائي على الكتلة الطرفية. تأكد من عدم وجود كابلات مفكوكة أو مثبتة بشكل سيئ. تأكد من أن نافذة مستشعر الأشعة تحت الحمراء غير مغطاة أو متسخة. إذا لم تحل أي من الخطوات السابقة المشكلة، فاتصل بالخدمة الفنية.
المجفف يعمل لكن الهواء البارد يخرج	قم بإيقاف تشغيل الطاقة وإزالة الغطاء. تأكد من أن المفتاح الذي يقوم بتنشيط مقاومة التسخين في وضع التشغيل. تأكد من عدم وجود كابلات مفكوكة أو مثبتة بشكل سيئ. إذا لم تحل أي من الخطوات السابقة المشكلة، فاتصل بالخدمة الفنية.
يعاني المجفف من التنشيط الذاتي	تأكد من أن نافذة مستشعر الأشعة تحت الحمراء غير مغطاة أو متسخة. قم بتقليل مسافة الكشف عن طريق تدوير مقياس الجهد داخل الجهاز عكس اتجاه عقارب الساعة. إذا لم تحل أي من الخطوات السابقة المشكلة، فاتصل بالخدمة الفنية.
يستغرق المجفف وقتًا للتنشيط أو إلغاء التنشيط أثناء الاستخدام	تأكد من أن نافذة مستشعر الأشعة تحت الحمراء غير مغطاة أو متسخة. قم بزيادة مسافة الكشف عن طريق تدوير مقياس الجهد داخل الجهاز في اتجاه عقارب الساعة. إذا لم تحل أي من الخطوات السابقة المشكلة، فاتصل بالخدمة الفنية.
يسخن المجفف لكن الهواء لا يتدفق	قم بإيقاف تشغيل الطاقة وإزالة الغطاء. تنظيف المحرك من الجزيئات المحتملة التي تعيق حركته. إذا لم يحل هذا التدخل المشكلة، فاتصل بالخدمة الفنية.
المجفف يعمل لكنك تسمع صوت طنين	قم بإيقاف تشغيل الطاقة وإزالة الغطاء. تنظيف المحرك من جزيئات الاحتكاك المحتملة أثناء حركة المحرك. إذا لم يحل هذا التدخل المشكلة، فاتصل بالخدمة الفنية.
المجفف يعمل ولكنك تسمع صوت خشخشة (تكت سريع)	قم بإيقاف تشغيل الطاقة وإزالة الغطاء. تنظيف المحرك من جزيئات الاحتكاك المحتملة أثناء حركة المحرك. تحقق من حالة فرش المحرك واستبدالها إذا لزم الأمر. إذا لم يحل هذا التدخل المشكلة، فاتصل بالخدمة الفنية.

EN DISPOSAL OF ELECTRIC AND ELECTRONIC PRODUCTS



we are committed to protecting the environment. Please help us by discarding this product at the end of its life-cycle in a responsible manner, to prevent that certain substances contained in electrical or electronic equipment may cause harm to human health and the environment.

The crossed-out wheeled bin symbol, shown above and on the product, means that it should not be discarded with other household waste. At the end of the product's life-cycle, it must be delivered to the corresponding collection facilities enabled by the authorities in your country or to the supplier from which you purchase a product of equivalent type or that fulfills the same functions as the previous equipment. This last option may not be available in some countries, so please check with the authorities in your country about the collection systems available and the collection facility closest to your home.

This way, you can cooperate with the protection of the environment through the reuse and recycling of waste electrical and electronic equipment. On the contrary, administrative responsibilities can be derived for you in case of non-compliance with the rules for the delivery of the waste of this product.

Batteries shall be previously removed and discarded separately in suitable recycling containers.

ES ELIMINACIÓN DE APARATOS ELÉCTRICOS Y ELECTRÓNICOS



estamos comprometidos con la protección del medio ambiente. Por favor, ayúdenos desechando este producto al final de su vida de forma responsable, para evitar que determinadas sustancias contenidas en los productos eléctricos o electrónicos puedan causar perjuicios en la salud humana y en el medio ambiente.

El símbolo del contenedor de basura tachado, reproducido arriba y sobre el producto, significa que el mismo no debe ser desechado junto con otros residuos domésticos. Al final de la vida del producto, el mismo deberá ser entregado en las instalaciones de recogida habilitadas al efecto por las autoridades de su país o al distribuidor en el que adquiriera un nuevo producto equivalente o que realice las mismas funciones que este aparato. Esta última opción puede no estar disponible en algunos países, por lo que le rogamos consulte con las autoridades de su país los sistemas de recogida disponibles y los puntos de recogida más cercanos a su domicilio.

De este modo, Vd. puede colaborar con la protección del medio ambiente gracias a la reutilización y el reciclado de residuos de aparatos eléctricos y electrónicos. Por el contrario, pueden derivarse para Vd. responsabilidades administrativas en caso de incumplimiento de las normas de entrega del residuo de este producto.

FR ÉLIMINATION DES DÉCHETS ÉLECTRIQUES ET ÉLECTRONIQUES



nous nous engageons à protéger l'environnement. Afin d'éviter que certaines substances contenues dans les équipements électriques et électroniques puissent nuire à la santé de l'homme et à l'environnement, aidez-nous en jetant ce produit de manière responsable, à la fin de son cycle de vie.

Le symbole de poubelle à roulettes barrée, illustré ci-dessus et sur le produit, signifie qu'il ne doit pas être jeté avec les autres déchets ménagers. A la fin du cycle de vie du produit, il doit être remis aux centres de recyclage habilités par les autorités de votre pays ou au four-

FR ÉLIMINATION DES DÉCHETS ÉLECTRIQUES ET ÉLECTRONIQUES

doit être remis aux centres de recyclage habilités par les autorités de votre pays ou au fournisseur auprès duquel vous achetez un produit de type équivalent ou qui remplit les mêmes fonctions que l'équipement précédent. Cette dernière option peut ne pas être proposée dans certains pays, veuillez donc vérifier auprès des autorités de votre pays et renseignez-vous sur les systèmes de collecte disponibles et le centre de recyclage le plus proche de votre domicile.

De ce fait, vous contribuerez ainsi à la protection de l'environnement à travers la réutilisation et le recyclage des déchets d'équipements électriques et électroniques. Dans le cas contraire, des sanctions administratives pourront vous être imputées en cas de non-respect des règles de récupération des déchets de ce produit.

Les batteries doivent être préalablement retirées et jetées séparément dans des collecteurs de recyclage appropriés.

DE ENTSORGUNG VON ELEKTRO- UND ELEKTRONIKPRODUKTEN



setzen wir uns für den Umweltschutz ein. Bitte helfen Sie uns, indem Sie dieses Produkt am Ende des Lebenszyklus in einer verantwortungsvollen Weise entsorgen, um zu verhindern, dass bestimmte Stoffe, die in elektrischen oder elektronischen Geräten enthalten sind, die menschliche Gesundheit und die Umwelt schädigen können.

Das durchgestrichene Müllimersymbol, das oben und auf dem Produkt abgebildet ist, bedeutet, dass es nicht mit anderen Haushaltsabfällen entsorgt werden sollte. Am Ende des Lebenszyklus des Produkts muss es an die entsprechenden Sammelrichtungen geliefert werden, die von den Behörden in Ihrem Land oder an den Lieferanten, bei dem Sie ein Produkt gleichwertigen Typs erwerben, aktiviert sind oder die gleichen Funktionen wie die vorherigen Geräte erfüllen. Diese letzte Option ist in einigen Ländern möglicherweise nicht verfügbar, daher erkundigen Sie sich bitte bei den Behörden in Ihrem Land über die verfügbaren Sammelsysteme und die Sammelstelle, die Ihrem Zuhause am nächsten liegt.

Auf diese Weise können Sie mit dem Schutz der Umwelt durch die Wiederverwendung und das Recycling von Elektro- und Elektronik-Altgeräten zusammenarbeiten. Im Gegenteil, bei Nichteinhaltung der Vorschriften für die Lieferung der Abfälle dieses Produkts können für Sie administrative Verantwortlichkeiten abgeleitet werden.

Batterien müssen zuvor in geeigneten Recyclingbehältern getrennt entfernt und entsorgt werden.

PT RECICLAGEM DE PRODUTOS ELÉTRICOS



temos o compromisso de proteger o meio ambiente. Ajude-nos e deite fora este produto de forma responsável, num centro de reciclagem, para evitar que substância contida no equipamento elétrico possa causar danos ao meio ambiente.

O símbolo do caixote do lixo com uma cruz, que aparece acima e no produto, significa que não deve ser eliminado juntamente com o lixo doméstico. No final do ciclo de vida do produto, deve ser entregue nas instalações credenciadas pelas autoridades do país ou no fornecedor onde adquiriu o produto ou que cumpra as mesmas funções do equipamento

PT RECICLAGEM DE PRODUTOS ELÉTRICOS

anterior. Esta última opção pode não estar disponível em alguns países, portanto, verifique com as autoridades locais os sistemas de recolha disponíveis e mais próximo da sua residência.

Desta forma, poderá ajudar a proteger o meio ambiente ao reaproveitar e reciclar os resíduos elétricos deste equipamento. Por outro lado, poderá assumir as responsabilidades administrativas derivadas da não conformidade com as regras para a entrega dos resíduos deste produto.

RU УТИЛИЗАЦИЯ ЭЛЕКТРИЧЕСКИХ И ЭЛЕКТРОННЫХ ИЗДЕЛИЙ



мы привержены защите окружающей среды. Пожалуйста, помогите нам утилизировать этот продукт в конце его жизненного цикла ответственным образом, чтобы не допустить причинение вреда человеческому здоровью и окружающей среде определенными веществами, содержащимися в электрическом или электронном оборудовании.

Символ перечеркнутого мусорного бака, показанный выше и на изделии, означает, что его нельзя выбрасывать вместе с другими бытовыми отходами. В конце жизненного цикла продукта он должен быть доставлен в соответствующие пункты сбора, уполномоченные властями вашей страны, или поставщику, у которого вы покупаете продукт схожего типа или который выполняет те же функции, что и предыдущее оборудование. Этот последний вариант может быть недоступен в некоторых странах, поэтому, пожалуйста, уточните у властей вашей страны информацию о доступных системах сбора и ближайшем к вашему дому пункте сбора.

Таким образом, вы можете содействовать защите окружающей среды путем повторного использования и переработки отработанного электрического и электронного оборудования. Напротив, административная ответственность может быть возложена на вас в случае несоблюдения правил сдачи отходов этого продукта. Батареи необходимо предварительно изъять и утилизировать отдельно в подходящие контейнеры для вторичной переработки.

IT SMALTIMENTO DI PRODOTTI ELETTRICI ED ELETTRONICI



ci impegniamo a proteggere l'ambiente. Vi preghiamo di aiutarci scartando questo prodotto alla fine del suo ciclo di vita in modo responsabile, per evitare che determinate sostanze contenute in apparecchiature elettriche o elettroniche possano causare danni alla salute umana e all'ambiente.

Il simbolo barrato della pattumiera, indicato sopra e sul prodotto, significa che non deve essere scartato con altri rifiuti domestici. Al termine del ciclo di vita del prodotto, esso deve essere consegnato alle corrispondenti strutture di raccolta abilitate dalle autorità del vostro paese o al fornitore presso il quale si acquista un prodotto equivalente. Quest'ultima opzione potrebbe non essere disponibile in alcuni paesi, quindi si prega di verificare con le autorità del vostro paese circa i sistemi di raccolta disponibili e la struttura di raccolta più vicino alla vostra casa.

In questo modo, è possibile cooperare con la protezione dell'ambiente attraverso il riutilizzo e il riciclaggio dei rifiuti di apparecchiature elettriche ed elettroniche. Al contrario, le responsabilità amministrative possono essere derivate per voi in caso di inosservanza delle regole per la consegna dei rifiuti di questo prodotto. Le batterie devono essere precedentemente rimosse e scartate separatamente in idonei contenitori di riciclaggio.

In questo modo, è possibile cooperare con la protezione dell'ambiente attraverso il riutilizzo e il riciclaggio dei rifiuti di apparecchiature elettriche ed elettroniche. Al contrario, le responsabilità amministrative possono essere

PL

UTYLIZACJA PRODUKTÓW ELEKTRYCZNYCH I ELEKTRONICZNYCH



UWAGA: Przedstawiony na produkcie przekreślony koszt na śmieci w kółku oznacza, że nie produktu nie wolno wyrzucać razem z innymi odpadami domowymi. Jako firma ROCA jesteśmy zobowiązani do ochrony środowiska. Pomóż nam, wyrzucając ten produkt pod koniec jego cyklu życia w odpowiedzialny sposób, zgodnie z przepisami o recyklingu. Ma to zapobiec temu, że niektóre substancje zawarte w sprzęcie elektrycznym lub elektronicznym mogą szkodzić ludziom i środowisku. Po deinstalacji, produkt należy dostarczyć do odpowiednich punktów zbiórki udostępnionych w Twoim kraju lub do dostawcy, od którego kupujesz

produkt tego samego typu lub który spełnia te same funkcje, co poprzednie urządzenie. Jeśli ostatnia opcja jest niedostępna, to należy skontaktować się z lokalnymi władzami w sprawie dostępnych systemów zbiórki – ustalenia punktu zbiórki znajdującego się najbliżej Twojego domu. W ten sposób możesz współpracować w zakresie ochrony środowiska poprzez ponowne wykorzystanie i recykling zużytego sprzętu elektrycznego i elektronicznego. Zgodnie z przepisami w przypadku nieprzestrzegania zasad dotyczących odprowadzania odpadów tego

GR

ΑΠΟΡΡΙΨΗ ΗΛΕΚΤΡΙΚΩΝ ΚΑΙ ΗΛΕΚΤΡΟΝΙΚΩΝ ΠΡΟΙΟΝΤΩΝ



Είμαστε δεσμευμένοι στην προστασία του περιβάλλοντος. Βοηθήστε μας αποσύροντας αυτό το προϊόν στο τέλος του κύκλου ζωής του, με έναν υπεύθυνο τρόπο, για να αποφευχθεί ότι ορισμένες ουσίες που περιέχονται σε ηλεκτρικό ή ηλεκτρονικό εξοπλισμό ενδέχεται να βλάψουν την ανθρώπινη υγεία και το περιβάλλον.

Το σύμβολο του διαγραμμένου κάδου, που φαίνεται παραπάνω και πάνω στο προϊόν, σημαίνει ότι δεν θα πρέπει να απορριφθεί μαζί με τα υπόλοιπα οικιακά σκουπίδια. Στο τέλος του κύκλου ζωής του προϊόντος θα πρέπει να παραδοθεί στις αντίστοιχες υπηρεσίες.

περισυλλογής, οι οποίες παρέχονται από τις αρχές στην χώρα σας ή στον προμηθευτή από όπου προμηθευτήκατε κάποιο προϊόν αντίστοιχου τύπου ή που πραγματοποιεί τις ίδιες λειτουργίες όπως ο προηγούμενος εξοπλισμός. Αυτή η τελευταία επιλογή μπορεί να μην είναι διαθέσιμη σε κάποιες χώρες, οπότε θα πρέπει να το ελέγξετε με τις αρχές στην χώρα σας σχετικά με τα συστήματα περισυλλογής που υπάρχουν διαθέσιμα και τις εγκαταστάσεις περισυλλογής που βρίσκονται πιο κοντά στον χώρο σας.

Με αυτόν τον τρόπο μπορείτε να συμβάλλετε στην προστασία του περιβάλλοντος μέσω της επαναχρησιμοποίησης και της ανακύκλωσης των απορριμμάτων των ηλεκτρικών και ηλεκτρονικών εξοπλισμών. Σε αντίθετη περίπτωση, διοικητικές ευθύνες μπορεί να προκύψουν για εσάς για μη συμμόρφωση με τους κανονισμούς για την απόρριψη αυτής της συσκευής. Οι μπαταρίες θα πρέπει να έχουν ήδη απομακρυνθεί και απορριφθεί ξεχωριστά στα κατάλληλα δοχεία ανακύκλωσης.

AR

التخلص من المنتجات الكهربائية والإلكترونية



نحن ملتزمون بحماية البيئة. يرجى مساعدتنا من خلال التخلص من هذا المنتج في نهاية دورة حياته بطريقة مسؤولة، لمنع أن بعض المواد الموجودة في المعدات الكهربائية أو الإلكترونية قد تسبب ضرراً لصحة الإنسان والبيئة إن رمز سلة المهملات ذات العجلات المشطوب عليها، والموضح أعلاه وعلى المنتج، يعني أنه لا ينبغي التخلص منه مع النفايات المنزلية الأخرى

في نهاية دورة حياة المنتج، يجب تسليمه إلى مرافق التجميع المقابلة التي تسمح بها السلطات في بلدك أو إلى المورد الذي تشتري منه منتجاً من نفس النوع أو الذي يؤدي نفس وظائف المعدات السابقة

في نهاية دورة حياة المنتج، يجب تسليمه إلى مرافق التجميع المقابلة التي تسمح بها السلطات في بلدك أو إلى المورد الذي تشتري منه منتجاً من نفس النوع أو الذي يؤدي نفس وظائف المعدات السابقة

بهذه الطريقة، يمكنك التعاون مع حماية البيئة من خلال إعادة استخدام وإعادة تدوير نفايات المعدات الكهربائية والإلكترونية

على العكس من ذلك، يمكن أن تترتب عليك مسؤوليات إدارية في حالة عدم الالتزام بقواعد تسليم مخلفات هذا المنتج

يجب إزالة البطاريات مسبقاً والتخلص منها بشكل منفصل في حاويات إعادة التدوير المناسبة

Exploded view
Vista en despiece ordenado
Vue éclatée
Διάγραμμα ανταλλακτικών

Explosionszeichnung
Vista expandida
В разобранном виде

Vista esplosa
Widok rozstrzelony
عرض تفصيلي

